

Kurzanleitung
Quick guide

E-Komfortdurchlauferhitzer DLX Next

E-convenience instant water heater DLX Next

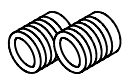
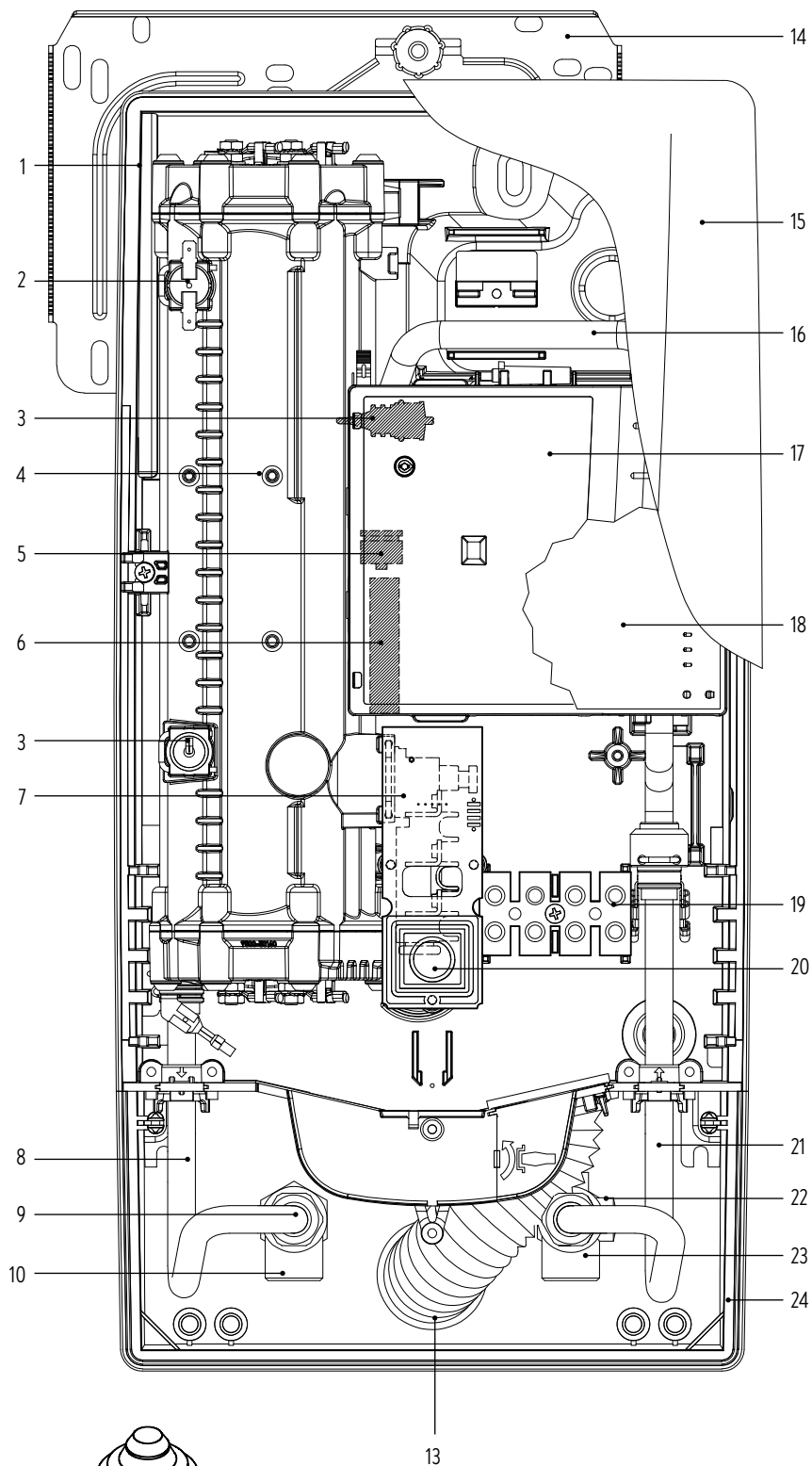


de > 2

en > 7



C1



11

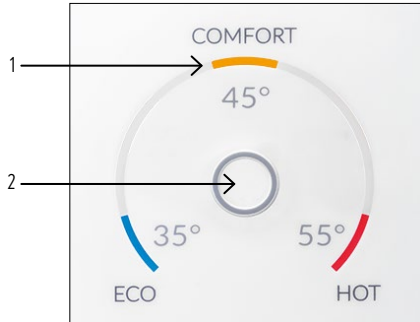


12

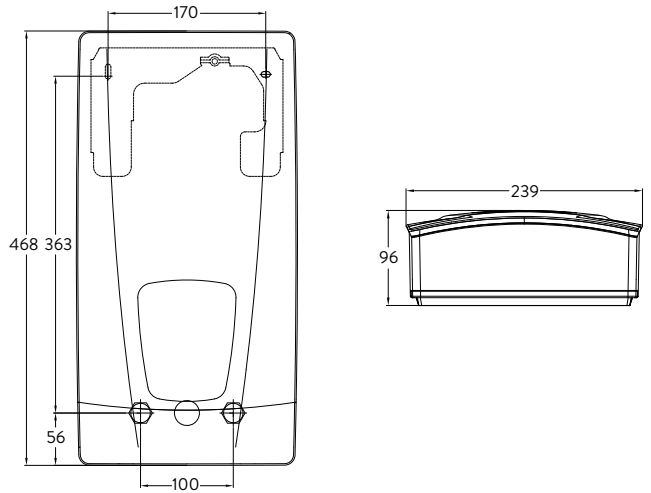
13

Abbildungsverzeichnis / List of figures / Liste des figures / Lijst van figuren / Lista de Figuras / Lista de Figuras / Lista liczb / Список рисунков /
 Seznam čísel / Zoznam čísel / Списък с фигури / Lista figura

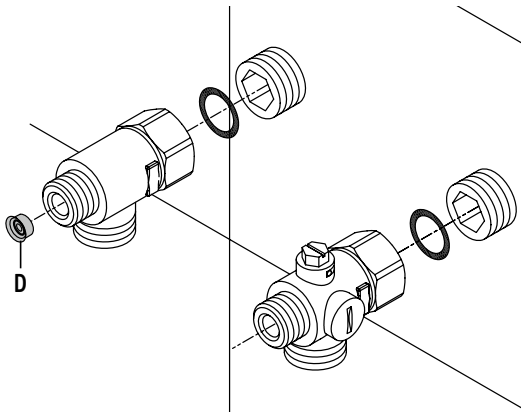
A1



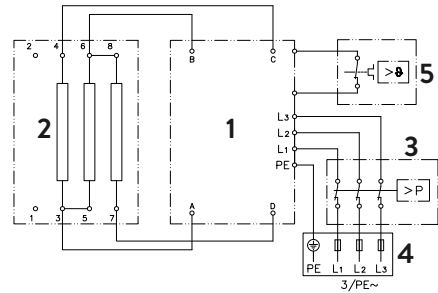
D1



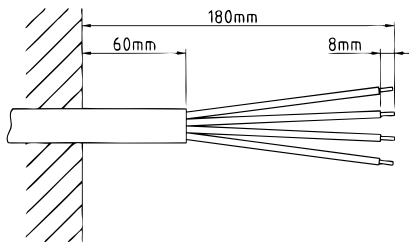
D2



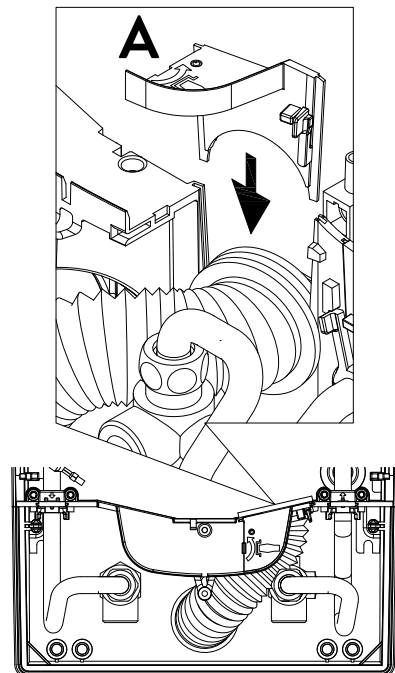
E1

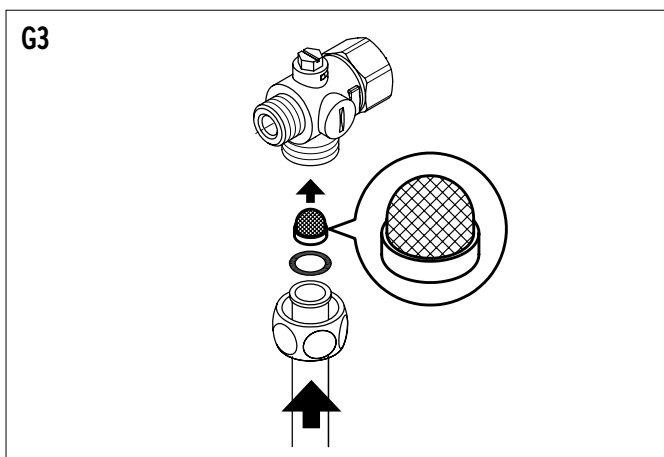
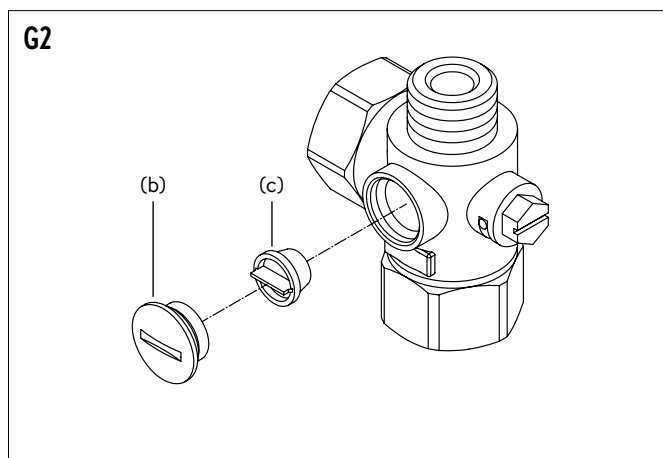
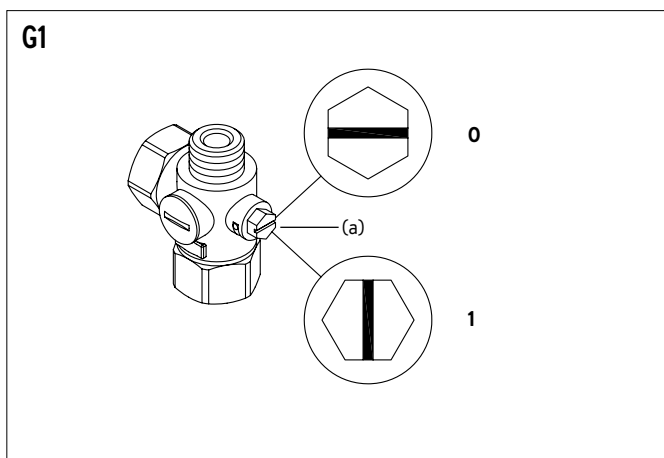
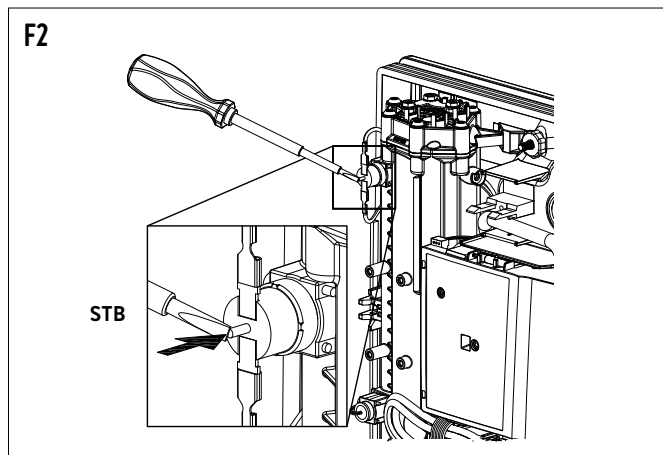
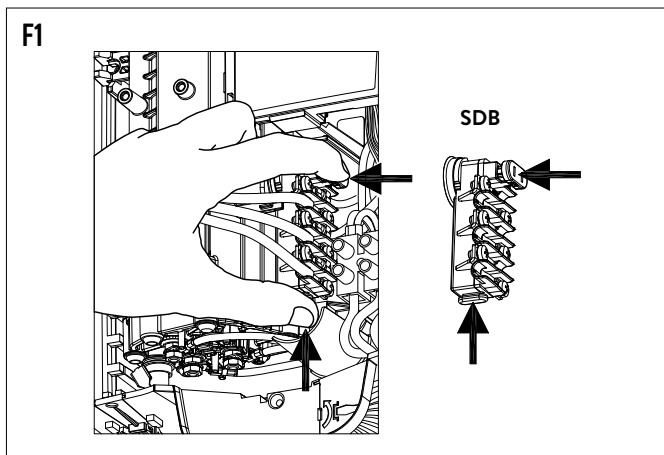


E2



E3





Inhaltsverzeichnis

Abbildungsverzeichnis

Gebrauchsanleitung

1. Gerätebeschreibung	2
2. Umwelt und Recycling	2
3. Gebrauch	3
Temperatureinstellung	3
4. Selbsthilfe bei Problemen und Kundendienst	3
Entlüften nach Wartungsarbeiten	3
Reinigung und Pflege	3
5. Produktdatenblatt nach Vorgabe der EU Verordnungen - 812/2013 814/2013	12

Montageanleitung

1. Übersichtsdarstellung	4
2. Technische Daten	4
3. Abmessungen	4
4. Installation	5
Wasseranschlussstücke installieren	5
Montageort	5
Gerät montieren	5
Wandhalter montieren	5
5. Elektroanschluss	5
Elektroanschluss unten	5
Schaltplan	5
Bauliche Voraussetzungen	5
6. Erstinbetriebnahme	6
7. Wartungsarbeiten	6
Reinigung und Wechsel des Filtersiebtes im Anschlussstück bei Unterputzanschluss	6
Reinigung und Wechsel des Filtersiebtes bei Aufputzanschluss	6

Die mit dem Gerät gelieferten Unterlagen sind sorgfältig aufzubewahren.

Geräteregistrierung

Registrieren Sie Ihr Gerät online auf unserer Webseite und profitieren Sie von unseren Serviceleistungen im Garantiefall.

Ihre vollständigen Daten helfen unserem Kundendienst Ihr Anliegen schnellstmöglich zu bearbeiten.

Für die Onlineregistrierung folgen Sie einfach dem unten stehenden Link oder nutzen Sie den QR-Code mit Ihrem Smartphone oder Tablet.

<https://partner.clage.com/de/service/geraeteregistrierung/>



Gebrauchsanleitung

Hinweis: Die beiliegenden Sicherheitshinweise sind vor der Installation, der Inbetriebnahme und der Nutzung sorgfältig und vollständig durchzulesen und für das weitere Vorgehen, sowie den Gebrauch zu beachten!

1. Gerätebeschreibung

Der E-Komfortdurchlauferhitzer DLX Next ist ein elektronisch geregelter druckfester Durchlauferhitzer zur dezentralen Wasserversorgung einer oder mehrerer Zapfstelle(n).

Die Elektronik regelt die Leistungsaufnahme in Abhängigkeit von der gewählten Auslauftemperatur, der jeweiligen Zulaufemperatur und der Durchflussmenge, um die eingestellte Temperatur gradgenau zu erreichen und auch bei Wasserdruckschwankungen konstant zu halten. Die Auslauftemperatur kann über die mittige Sensortaste auf 35 °C, 45 °C oder 55 °C eingestellt werden.

Bei kühler Zulaufemperatur und hoher Durchflussmenge kann es wegen Überschreiten der Leistungsgrenze vorkommen, dass die voreingestellte Auslauftemperatur nicht erreicht wird.

Durch Reduzieren der Warmwassermenge an der Armatur kann dann die Auslauftemperatur erhöht werden.

Der Durchlauferhitzer kann in Kombination mit einem externen Lastabwurfrelais für elektronische Durchlauferhitzer betrieben werden (Details siehe Montageanleitung).

Sobald Sie das Warmwasserventil an der Armatur öffnen, schaltet sich der Durchlauferhitzer automatisch ein. Beim Schließen der Armatur schaltet sich das Gerät automatisch wieder aus.

2. Umwelt und Recycling

Dieses Produkt wurde klimaneutral nach Scope 1 + 2 hergestellt. Wir empfehlen den Bezug von 100%igem Ökostrom, um den Betrieb ebenfalls klimaneutral zu gestalten.

Entsorgung von Transport- und Verpackungsmaterial: Für einen reibungslosen Transport ist Ihr Produkt sorgfältig verpackt. Die Entsorgung des Transportmaterials erfolgt über den Fachhandwerker oder den Fachhandel. Führen Sie die Verkaufsverpackung nach Materialien getrennt über eines der dualen Systeme Deutschlands in den Wertstoffkreislauf zurück.



Entsorgung von Altgeräten: Ihr Produkt wurde aus hochwertigen, wiederverwendbaren Materialien und Komponenten hergestellt. Die mit dem Symbol der durchgestrichenen Mülltonne gekennzeichneten Produkte müssen am Ende ihrer Lebensdauer getrennt vom Hausmüll entsorgt werden. Bringen

Sie dieses Gerät daher zu uns als Hersteller oder zu einer der kommunalen Sammelstellen, die gebrauchte Elektronikgeräte wieder dem Wertstoffkreislauf zuführen. Diese ordnungsgemäße Entsorgung dient dem Umweltschutz und verhindert mögliche schädliche Auswirkungen auf Mensch und Umwelt, die sich aus einer unsachgemäßen Handhabung der Geräte am Ende ihrer Lebensdauer ergeben könnten. Genauere Informationen zur Entsorgung erhalten Sie bei der nächstgelegenen Sammelstelle bzw. dem Recyclinghof oder Ihrer Gemeindeverwaltung.

Geschäftskunden: Wenn Sie Geräte entsorgen möchten, treten Sie bitte mit Ihrem Händler oder Lieferanten in Kontakt. Diese halten weitere Informationen für Sie bereit.

Bei Entsorgung außerhalb Deutschlands beachten Sie auch die örtlichen Vorschriften und Gesetze.


3. Gebrauch

DE



Display (Abb. A1)

Pos.	Funktion
1	Drei farbige LEDs
2	Temperaturwahltaaste

Temperatureinstellung

Mit der Temperaturwahltaaste  können Sie schnell eine der drei voreingestellten Temperaturen auswählen, die für die typischen Warmwasseranwendungen »Handwäsche« 35 °C, »Badewanne« 45 °C und »Reinigung« 55 °C benötigt werden.

Mit jedem Tastendruck stellen Sie die nächsthöhere Stufe ein:

35 °C  45 °C  55 °C

Bei erneutem Tastendruck  beginnt der Zyklus von vorn.

Die aktuelle eingestellte Temperatur wird durch eine der drei farbigen LEDs angezeigt.

Weitere Informationen finden Sie in der online erhältlichen Gebrauchs- und Montageanleitung. Folgen Sie bitte dem unten stehenden Link oder nutzen Sie den QR-Code mit Ihrem Smartphone oder Tablet.


<https://www.clage.de/links/gma/DLX-Next-GMA-9120-34381>



Entlüften nach Wartungsarbeiten



Dieser Durchlauferhitzer ist mit einer automatischen Luftblasenerkennung ausgestattet, die ein versehentliches Trockenlaufen verhindert. Trotzdem muss das Gerät vor der ersten Inbetriebnahme entlüftet werden. Nach jeder Entleerung (z.B. nach Arbeiten in der Wasserinstallation, wegen Frostgefahr oder nach Reparaturen am Gerät) muss das Gerät vor der Wiederinbetriebnahme erneut entlüftet werden.

1.  Trennen Sie den Durchlauferhitzer vom Netz, indem Sie die Sicherungen ausschalten.
2. Schrauben Sie den Strahlregler an der Entnahmearmatur ab und öffnen Sie zunächst das Kaltwasserzapfventil, um die Wasserleitung sauber zu spülen und eine Verschmutzung des Gerätes oder des Strahlreglers zu vermeiden.
3. Öffnen und schließen Sie danach mehrfach das zugehörige Warmwasserzapfventil, bis keine Luft mehr aus der Leitung austritt und der Durchlauferhitzer luftfrei ist.
4. Erst dann dürfen Sie die Stromzufuhr zum Durchlauferhitzer wieder einschalten und den Strahlregler wieder einschrauben.
5. Nach ca. zehn Sekunden kontinuierlichem Wasserfluss aktiviert das Gerät die Heizung.

Reinigung und Pflege

- Kunststoffoberflächen und Sanitärarmaturen nur mit einem feuchten Tuch abwischen. Keine scheuernden, Lösungsmittel- oder chlorhaltigen Reinigungsmittel verwenden.
- Für eine gute Wasserdarbietung sollten Sie die Entnahmearmaturen (z.B. Strahlregler und Duschköpfe) regelmäßig abschrauben und reinigen. Lassen Sie alle drei Jahre die elektro- und wasserseitigen Bauteile durch einen anerkannten Fachhandwerksbetrieb überprüfen, um die einwandfreie Funktion und Betriebssicherheit jederzeit zu gewährleisten.

4. Selbsthilfe bei Problemen und Kundendienst

Reparaturen dürfen nur von anerkannten Fachhandwerksbetrieben durchgeführt werden.

Wenn sich ein Fehler an Ihrem Gerät mit dieser Tabelle nicht beheben lässt, wenden Sie sich bitte an den Werkskundendienst. Halten Sie die Daten des Gerätetypenschildes bereit!

Dieser Durchlauferhitzer wurde sorgfältig hergestellt und vor der Auslieferung mehrfach überprüft. Tritt ein Problem auf, so liegt es oft nur an einer Kleinigkeit. Schalten Sie zunächst die Sicherungen aus und wieder ein, um die Elektronik »zurückzusetzen«. Prüfen Sie dann, ob Sie das Problem mit Hilfe der folgenden Tabelle selbst beheben können. Sie vermeiden dadurch die Kosten für einen unnötigen Kundendiensteinsatz.



CLAGE GmbH

Werkskundendienst

Pirolweg 4
21337 Lüneburg
Deutschland

Fon: +49 4131 8901-400
E-Mail: service@clage.de

DLX Next		
Problem	Ursache	Abhilfe
Wasser bleibt kalt, Temperaturanzeige leuchtet nicht	Haussicherung ausgelöst	Sicherung erneuern oder einschalten
	Sicherheitsdruckschalter hat ausgelöst	Kundendienst informieren
Wasser bleibt kalt, Temperaturanzeige leuchtet	Sicherheitstemperaturschalter hat ausgelöst	Kundendienst informieren
Wasser bleibt kalt, alle LED blinken	Das Gerät hat einen Fehler erkannt	Kundendienst informieren
Wasser wird erwärmt, alle LED außer der Temperaturanzeige blinken	Das Gerät hat einen Fehler erkannt	Kundendienst informieren
Warmwasserdurchfluss wird schwächer	Auslaufarmatur verschmutzt oder verkalkt	Strahlregler, Duschkopf und Siebe reinigen
	Zulaufiltersieb verschmutzt oder verkalkt	Filtersieb von Kundendienst reinigen lassen
Temperaturanzeige blinkt bei Heizbetrieb	Leistungsgrenze erreicht	Warmwasserdurchfluss an der Armatur reduzieren
Gewählte Temperatur wird nicht erreicht	Kaltwasser wird an der Armatur beigemischt	Nur Warmwasser zapfen, Temperatur für den Gebrauch einstellen, Auslauftemperatur prüfen
Sensortaste reagiert nicht richtig	Bedienfeld ist nass	Bedienfeld mit einem weichen Tuch trocken wischen

Montageanleitung

1. Übersichtsdarstellung

Siehe hierzu Abbildung C1

Pos.	Funktion
1	Geräteunterteil
2	Temperaturbegrenzer (STB)
3	Temperaturfühler
4	Heizelement
5	Rückflussverhinderer
6	Durchflussgeber
7	Sicherheitsdruckbegrenzer SDB
8	Auslaufrohr
9	Durchflussmengenregler
10	Warmwasseranschlussstück
11	G $\frac{1}{2}$ Zoll Einschraubnippel
12	Durchführungstülle

Pos.	Funktion
13	Spritzwasserschutzstülle
14	Wandhalter
15	DLX Next Gerätehaube
16	Verbindungsrohr
17	Elektronikabdeckung
18	Elektronik
19	Anschlussklemme
20	DLX Next Bedienfeld
21	Zulaufrohr
22	Feinfilter
23	Kaltwasseranschlussstück
24	Rahmen

2. Technische Daten

Typ	DLX 18 Next		DLX 21 Next		DLX 24 Next	
Energieeffizienzklasse	A *					
Gewälte/r Leistung / Strom	18 kW / 26 A	16,2 kW / 25 A	21 kW / 30 A	19 kW / 29 A	24 kW / 35 A	21,7 kW / 33 A
Nennspannung	400 V	380 V	400 V	380 V	400 V	380 V
Elektroanschluss	3~ / PE					
Erforderlicher Leiterquerschnitt ¹⁾	4,0 mm ²		4,0 mm ²		6,0 mm ²	
Warmwasserleistung (l/min)						
max. bei $\Delta t = 28$ K	9,2 ²⁾		10,7 ²⁾		12,3 ²⁾	
max. bei $\Delta t = 38$ K	6,8		7,9		9,0 ²⁾	
Nenninhalt	0,4 l					
Nennüberdruck	1,0 MPa (10 bar)					
Anschlussart	druckfest / drucklos					
Heizsystem	Blankdraht-Heizsystem IES [®]					
Einsatzbereich bei 15 °C: spezifischer Wasserwiderstand spezifische elektrische Leitfähigkeit	$\geq 1100 \Omega\text{cm}$ $\leq 90 \text{ mS/m}$					
Zulauftemperatur	≤ 30 °C					
Einschalt- - max. Durchflussmenge	1,5 l/min - 7,0 ³⁾		1,5 l/min - 8,0 ³⁾		1,5 l/min - 8,0 ³⁾	
Druckverlust	0,08 bar bei 1,5 l/min - 1,3 bar bei 9,0 l/min ⁴⁾					
Einstellbare Temperaturen	35 °C / 45 °C / 55 °C					
Wasseranschluss	G $\frac{1}{2}$ Zoll					
Gewicht (mit Wasserfüllung)	4,2 kg					
Schutzklasse nach VDE	I					
Schutzart / Sicherheit	   IP25 CE					

3. Abmessungen

Maßangaben in mm (Abb. D1)

4. Installation

DE



Für dieses Gerät ist aufgrund der Landesbauordnungen ein allgemeines bauaufsichtliches Prüfzeugnis zum Nachweis der Verwendbarkeit hinsichtlich des Geräuschverhaltens erteilt.

Zu beachten sind:

- VDE 0100
- EN 806
- Bestimmungen der örtlichen Energie- und Wasserversorgungsunternehmen
- Technische Daten und Angaben auf dem Typenschild
- Die ausschließliche Verwendung von geeignetem und unbeschädigtem Werkzeug

Montageort

- Gerät nur in einem frostfreien Raum installieren. Das Gerät darf niemals Frost ausgesetzt werden.
- Das Gerät ist für eine Wandmontage vorgesehen und muss senkrecht mit unten liegenden Wasseranschlüssen oder alternativ quer mit Wasseranschlüssen links installiert werden.
- Das Gerät entspricht der Schutzart IP25 und darf gemäß VDE 0100 Teil 701 im Schutzbereich 1 installiert werden.
- Um Wärmeverluste zu vermeiden, sollte die Entfernung zwischen Durchlauferhitzer und Zapfstelle möglichst gering sein.
- Das Gerät muss für Wartungszwecke zugänglich sein.
- Kunststoffrohre dürfen nur verwendet werden, wenn diese DIN 16893 Reihe 2 entsprechen.
- Der spezifische Widerstand des Wassers muss bei 15 °C mindestens 1100 Ω cm betragen. Der spezifische Widerstand des Wassers kann bei Ihrem Wasserversorgungsunternehmen erfragt werden.

Wandhalter montieren

Spülen Sie die Wasserleitungen vor der Installation gründlich durch, um Schmutz aus den Leitungen zu entfernen.

1. Schrauben Sie die Einschraubnippel gemäß Bilderanleitung mit einem 12 mm Innensechskantschlüssel in die beiden Wandanschlüsse. Dabei müssen die Dichtungen vollständig in das Gewinde eingeschraubt werden.

2. Halten Sie die mitgelieferte Montageschablone gemäß Bilderanleitung an die Wand, zeichnen Sie die Bohrlöcher entsprechend der Schablone an und bohren Sie die Löcher mit einem 6 mm-Bohrer.
3. Öffnen Sie das Gerät. Ziehen Sie dazu die Blende nach unten ab und lösen Sie die zentrale Haubenschraube. Heben Sie die Haube vorsichtig an, ziehen Sie den Stecker vom Bedienfeld ab und merken Sie sich die Position des Steckers.
4. Lösen Sie die Rändelmutter des Wandhalters, nehmen sie den Wandhalter ab und schrauben Sie den Wandhalter an die Wand. Fliesenversatz oder Unebenheiten lassen sich bis zu 30 mm durch die mitgelieferten Distanzhülsen ausgleichen. Die Distanzhülsen werden zwischen Wand und Wandhalter montiert.

Wasseranschlussstücke installieren

Hinweis: Ziehen Sie die Überwurfmuttern maßvoll an, um die notwendige Dichtheit zu erreichen, ohne die Armaturen oder die Rohrleitungen zu beschädigen.

- Schrauben Sie gemäß Abbildung das Kaltwasseranschlussstück mit Überwurfmutter und der ½ Zoll-Dichtung an den Kaltwasseranschluss (Abb. D2).
- Schrauben Sie das Warmwasseranschlussstück mit Überwurfmutter und der ½ Zoll-Dichtung an den Warmwasseranschluss.
- Schieben Sie den Durchflussmengenregler »D« in das Warmwasseranschlussstück. Der O-Ring muss nach dem Einsetzen sichtbar sein.

Gerät montieren

- Im Austauschfall kann es vorkommen, dass die Elektroleitung im oberen Gerätebereich vorhanden ist. Der Elektroanschluss erfolgt dann gemäß der Beschreibung »Elektroanschluss von oben« in der online erhältlichen Anleitung.
- Montieren Sie das Gerät gemäß Bilderanleitung

Hinweis: Aufputzanschluss

Weitere Informationen finden Sie in der online erhältlichen Gebrauchs- und Montageanleitung. Folgen Sie bitte dem unten stehenden Link oder nutzen Sie den QR-Code mit Ihrem Smartphone oder Tablet.

<https://www.clage.de/links/gma/DLX-Next-GMA-9120-34381>



5. Elektroanschluss

Nur durch den Fachmann!

Zu beachten sind:

- VDE 0100
- Bestimmungen der örtlichen Energie- und Wasserversorgungsunternehmen
- Technische Daten und Angaben auf dem Typenschild
- Gerät an den Schutzleiter anschließen!

Schaltplan (Abb. E1)

1. Elektronik
2. Heizelement
3. Sicherheitsdruckbegrenzer SDB
4. Anschlussklemme
5. Sicherheitstemperaturbegrenzer STB

Bauliche Voraussetzungen

- Das Gerät muss dauerhaft an fest verlegte Elektroanschlussleitungen angeschlossen werden. Das Gerät muss an den Schutzleiter angeschlossen werden.
- Die Elektroleitungen müssen sich in einem einwandfreien Zustand befinden und dürfen nach der Montage nicht mehr berührbar sein.
- Installationsseitig ist eine allpolige Trennvorrichtung mit einer Kontaktöffnungsweite von mindestens 3 mm pro Pol vorzusehen (z.B. über Sicherungen).
- Zur Absicherung des Gerätes ist ein Sicherungselement für Leitungsschutz mit einem dem Gerätenennstrom angepassten Auslösestrom zu montieren.

Elektroanschluss unten

Hinweis: Bei Bedarf kann die Anschlussklemme in den oberen Gerätebereich verlegt werden. Bitte folgen Sie hierzu den Anweisungen in der online erhältlichen Gebrauchs- und Montageanleitung.

⚠ Vergewissern Sie sich vor dem Anschließen des Gerätes an das elektrische Netz, dass die Stromversorgung ausgeschaltet ist!

1. Manteln Sie das Anschlusskabel ungefähr 6 cm über dem Wandaustritt ab (Abb. E2). Schieben Sie die Spritzwasserschutztülle mit der kleineren Öffnung voran über das Anschlusskabel, so dass die Schutztülle wandbündig abschließt. Diese verhindert, dass eventuell eindringendes Wasser mit den Elektroleitungen in Kontakt kommt. Das Anschlusskabel darf nicht beschädigt sein! **Die Schutztülle muss verwendet werden!**
2. Isolieren Sie die Einzeladern ab und schließen diese an die Anschlussklemme gemäß des Schaltplans an. **Das Gerät ist an den Schutzleiter anzuschließen.**
3. Ziehen Sie die Schutztülle so weit über die Anschlusskabel und formen Sie die Anschlussleitungen derart, dass die Schutztülle ohne mechanische Spannungen in die Aussparung der Zwischenwand passt. Setzen Sie die Tüllenfixierung (A) ein (Abb. E3).
4. Schließen Sie das Bedienfeldkabel an das Bedienfeld in der Haube an, setzen Sie die Haube auf und drehen Sie die Haubenschraube ein.

Hinweis: Das Bedienfeldkabel darf nicht eingeklemmt oder gequetscht werden.

Hinweis: Lastabwurfrelais und Stromanschluss alternativ

Weitere Informationen finden Sie in der online erhältlichen Gebrauchs- und Montageanleitung. Folgen Sie bitte dem unten stehenden Link oder nutzen Sie den QR-Code mit Ihrem Smartphone oder Tablet.

<https://www.clage.de/links/gma/DLX-Next-GMA-9120-34381>



6. Erstinbetriebnahme



Entlüften Sie das Gerät gemäß der beigefügten Bilderanleitung.
Nach jeder Entleerung (z.B. nach Arbeiten in der Wasserinstallation, wegen Frostgefahr oder nach Reparaturen am Gerät) muss das Gerät vor der Wiederinbetriebnahme erneut entlüftet werden.

Lässt sich der Durchlauferhitzer nicht in Betrieb nehmen, prüfen Sie, ob der Sicherheitstemperaturbegrenzer (STB) oder der Sicherheitsdruckbegrenzer (SDB) durch den Transport ausgelöst hat. Spannungsfreiheit am Gerät sicherstellen und ggf. Sicherheitsschalter zurücksetzen (Abb. F1 + F2).

1. Schalten Sie die Stromzufuhr zum Gerät ein.
2. Öffnen Sie das Warmwasserzapfventil. Überprüfen Sie die Funktion des Durchlauferhitzers. Die Wasserheizung wird nach ca. 10 - 30 Sekunden kontinuierlichen Wasserflusses aktiviert.
3. Machen Sie den Benutzer mit dem Gebrauch vertraut und übergeben Sie ihm die Gebrauchsanleitung.
4. Füllen Sie die Registrierkarte aus und senden diese an den Werkskundendienst oder registrieren Sie Ihr Gerät online auf unserer Homepage (siehe hierzu auch Seite 2).

DE

7. Wartungsarbeiten

Wartungsarbeiten dürfen nur von einem anerkannten Fachhandwerksbetrieb durchgeführt werden.

Reinigung und Wechsel des Filtersiebes im Anschlussstück bei Unterputzanschluss

Der Kaltwasseranschluss dieses Durchlauferhitzers ist mit einem integrierten Absperrventil und Sieb ausgestattet. Durch Verschmutzung des Siebes kann die Warmwasserleistung vermindert werden, so dass die Reinigung beziehungsweise der Austausch des Siebes wie folgt vorzunehmen ist:

1. ⚠ Schalten Sie den Durchlauferhitzer an den Haussicherungen spannungsfrei und sichern Sie diese gegen unbeabsichtigtes Wiedereinschalten.
2. Öffnen Sie das Gerät indem Sie die Blende nach unten abziehen, die sich darunter befindliche Schraube lösen. Heben Sie die Haube vorsichtig an, ziehen Sie den Stecker vom Bedienfeld ab und merken Sie sich die Position des Steckers.
3. Drehen Sie das Absperrventil im Kaltwasseranschlussstück (a) zu Position »0« (Abb. G1).
4. Drehen Sie die Verschlusschraube (b) aus dem Kaltwasseranschlussstück und nehmen Sie das Sieb (c) heraus (Abb. G2). Hinweis: Es kann Restwasser austreten.
5. Das Sieb kann nun gereinigt beziehungsweise ersetzt werden.
6. Nach Einbau des sauberen Siebes drehen Sie die Verschlusschraube fest.
7. Drehen Sie das Absperrventil im Kaltwasseranschlussstück langsam wieder auf (Position »1«).
8. Entlüften Sie das Gerät, indem Sie die zugehörige Warmwasserarmatur mehrfach langsam öffnen und schließen, bis keine Luft mehr aus der Leitung austritt.
9. Schließen Sie das Bedienfeldkabel an das Bedienfeld in der Haube an, setzen Sie die Haube auf und drehen Sie die Haubenschraube ein.
Hinweis: Das Bedienfeldkabel darf nicht eingeklemmt oder gequetscht werden. Danach schalten Sie die Spannung an den Haussicherungen wieder ein.

Reinigung und Wechsel des Filtersiebes bei Aufputzanschluss

Der Kaltwasseranschluss dieses Durchlauferhitzers ist mit einem Sieb ausgestattet. Durch Verschmutzung des Siebes kann die Warmwasserleistung vermindert werden, so dass die Reinigung beziehungsweise der Austausch des Siebes wie folgt vorzunehmen ist:

1. ⚠ Schalten Sie den Durchlauferhitzer an den Haussicherungen spannungsfrei und sichern Sie diese gegen unbeabsichtigtes Wiedereinschalten.
2. Schließen Sie das Absperrventil in der Zulaufleitung.
3. Öffnen Sie das Gerät indem Sie die Blende nach unten abziehen, die sich darunter befindliche Schraube lösen. Heben Sie die Haube vorsichtig an, ziehen Sie den Stecker vom Bedienfeld ab und merken Sie sich die Position des Steckers.
4. Lösen Sie das Einlaufrohr vom Wasseranschlussstück.
Hinweis: Es kann Restwasser austreten.
5. Das Sieb kann nun gereinigt beziehungsweise ersetzt werden (Abb. G3).
6. Nach Einbau des sauberen Siebes verschrauben Sie das Einlaufrohr wieder am Wasseranschlussstück.
7. Öffnen Sie langsam das Absperrventil in der Einlaufleitung. Achten Sie auf Undichtigkeiten.
8. Entlüften Sie das Gerät, indem Sie die zugehörige Warmwasserarmatur mehrfach langsam öffnen und schließen, bis keine Luft mehr aus der Leitung austritt.
9. Schließen Sie das Bedienfeldkabel an das Bedienfeld in der Haube an, setzen Sie die Haube auf und drehen Sie die Haubenschraube ein.
Hinweis: Das Bedienfeldkabel darf nicht eingeklemmt oder gequetscht werden. Danach schalten Sie die Spannung an den Haussicherungen wieder ein.

List of figures

Operation instruction

1. Description of the appliance	7
2. Environment and recycling	7
3. How to use	8
Temperature setting	8
4. Trouble-shooting and service	8
Venting after maintenance work	8
Cleaning and maintenance	8
5. Product data sheet in accordance with EU regulation - 812/2013 814/2013	12

Installation instruction

1. Overview	9
2. Technical specifications	9
3. Dimensions	9
4. Installation	10
Installing connection pieces	10
Installation site	10
Installing the appliance	10
Installing the wall bracket	10
5. Electrical connection	10
Electrical connection from below	10
Wiring diagram	10
Structural prerequisites	10
6. Initial operation	11
7. Maintenance work	11
Cleaning and replacing the filter strainer	11
Cleaning and replacing the filter strainer if direct connected	11

The documents supplied with the device must be stored carefully.

Registration

Register your device online on our website and benefit from our services under warranty.

Your full details help our customer service process your request as fast as possible.

For online registration, just follow the link below or use the QR code with your smartphone or tablet.

<https://partner.clage.com/en/service/device-registration/>



Operation instruction

Note: Carefully read the enclosed safety instructions through in full before the appliance is installed, put into service and used and follow them in the further steps and during use!

1. Description of the appliance

The E-convenience instant water heater DLX Next is a electronically controlled pressure-resistant instantaneous water heater for an efficient water supply to one or more tap outlets.

Its electronic control regulates the power consumption depending on the selected outlet temperature, the respective inlet temperature and the flow rate, thus reaching the set temperature exactly to the degree and keeping it constant in case of water pressure fluctuations. The outlet temperature can be set to 35 °C, 45 °C or 55 °C using the central sensor key.

In case of a low feed temperature and a high flow rate at the same time, it could happen that the preset outlet temperature is not reached which is due to the fact that the appliance exceeded its

capacity. The outlet temperature can be raised by reducing the water flow at the tap.

It is possible to use the instantaneous water heater in combination with an external load shedding relay for electronically controlled instantaneous water heaters (refer to installing instructions).

As soon as you open the hot water tap, the instantaneous water heater switches on automatically. When the tap is closed, the appliance automatically switches off.

2. Environment and recycling

This product was manufactured climate neutrally according to Scope 1 + 2. We recommend the purchase of 100% green electricity to make the operation climate neutral as well.

Disposal of transport and packaging material: For smooth transport your product is carefully packed. The disposal of the transport material is carried out by the specialist tradesman or the specialist trade. Separate the sales packaging according to materials separated according to materials via one of the dual systems in Germany.



Disposal of old products: Your product was manufactured from high-quality, reusable materials and components. Products marked with the crossed-out wheeled bin symbol must be disposed of separately from household waste at the end of their service life. Therefore, take this product to us as the manufacturer or to

one of the municipal collection points that recycle used electronic devices. This proper disposal serves to protect the environment and prevents possible harmful effects on humans and the environment that could result from improper handling of the products at the end of their service life. For more detailed information on disposal, please contact your nearest collection point or recycling centre or your local council.

Business customers: If you wish to discard equipment, please contact your dealer or supplier for further information.


For disposal outside Germany, please also observe the local regulations and laws.

3. How to use

Display (fig. A1)


Pos.	Function
1	Three coloured LEDs
2	Temperature selection key

Temperature setting

The temperature selection key  allows you to quickly select one of three preset temperatures, that are typical for hot water applications: "Hand wash" 35 °C, "Bath tub" 45 °C and "Cleaning" 55 °C.

Every key press sets the temperature to the next level:

35 °C  45 °C  55 °C

Pressing the key  once again, starts the cycle all over.

The currently selected temperature is indicated by one of three coloured LEDs.

For further informations please use the online operation and installation instruction. Please follow the link below or use the QR code via smartphone or tablet.


<https://www.clage.de/links/gma/DLX-Next-GMA-9120-34381>



Venting after maintenance work



This instantaneous water heater features an automatic air bubble protection to prevent it from inadvertently running dry. Nevertheless, the appliance must be vented before using it for the first time. Each time the appliance is emptied (e.g. after work on the plumbing system, if there is a risk of frost or following repair work), the appliance must be re-vented before it is used again.

1.  Disconnect the instantaneous water heater from the mains (e.g. via deactivating the fuses).
2. Unscrew the jet regulator on the outlet fitting and open the cold water tap valve to rinse out the water pipe and avoid contaminating the appliance or the jet regulator.
3. Open and close the hot water tap until no more air emerges from the pipe and all air has been eliminated from the water heater.
4. Only then should you re-connect the power supply again (e.g. via activating the fuses) to the instantaneous water heater and screw the jet regulator back in.
5. The appliance activates the heater after approx. 10 seconds of continuous water flow.

Cleaning and maintenance

- Plastic surfaces and fittings should only be wiped with a damp cloth. Do not use abrasive or chlorine-based cleaning agents or solvents.
- For a good water supply, the outlet fittings (e.g. jet regulators and shower heads) should be unscrewed and cleaned at regular intervals. Every three years, the electrical and plumbing components should be inspected by an authorised professional in order to ensure proper functioning and operational safety at all times.

4. Trouble-shooting and service

Repairs must only be carried out by authorised professionals.

If a fault in your appliance cannot be rectified with the aid of this table, please contact the service organisation of your importer or the Central Customer Service Department. Please have the details of the typeplate at hand.

This instantaneous water heater was manufactured conscientiously and checked several times before delivery. Should malfunctions nevertheless occur, it is usually only due to a bagatelle. First attempt to switch the house fuses off and on again in order to reset the electronics. Next, try to remedy the problem with reference to the following table. In doing so, you will avoid unnecessary expense of customer service assistance.



CLAGE GmbH

After-Sales Service

Pirolweg 4
21337 Lüneburg
Germany

Phone: +49 4131 8901-400
Email: service@clage.de

DLX Next		
Problem	Cause	Solution
Water stays cold, temperature LED does not light up	Master fuse tripped	Renew or activate fuse
	Safety pressure cut-out tripped	Contact customer service
Water stays cold, temperature LED does light up	Safety thermal cut-out tripped	Contact customer service
Water stays cold, all LEDs flash	Internal error	Contact customer service
Water heats up, all LEDs flash with exception of the temperature indication	Appliance detected an error	Contact customer service
Flow rate of hot water too weak	Outlet fitting dirty or calcified	Clean shower head, jet regulator or sieves
	Fine filter dirty or calcified	Let clean fine filter by customer service
Temperature indication LED flashes	Power limit reached	Decrease the warm water flow at the tap
Selected temperature is not reached	Cold water has been added via the tap	Tap hot water only; set temperature, check outlet temperature
Sensor key does not respond correctly or only sporadically	Display is wet	Dry display by wiping it with a soft cloth

Installation instruction




1. Overview

See figure C1.

Pos.	Function
1	Bottom part
2	Safety thermal cut-out (STB)
3	Thermal sensor set
4	Heating element
5	Non-return valve
6	Flow sensor
7	Safety pressure cut-out SDB
8	Outlet pipe
9	Flow limiter
10	Hot water connection
11	Screw-in nipples 1/2 inch
12	Grommet

Pos.	Function
13	Water splash protection sleeve
14	Wall bracket
15	DLX Next hood
16	Connecting pipe
17	PCB cover
18	PCB
19	Connecting terminal
20	Control panel with bracket
21	Inlet pipe
22	Fine filter
23	Cold water connection
24	Frame

2. Technical specifications

Model	DLX18 Next		DLX21 Next		DLX24 Next	
Energy efficiency class	A ^{*)}					
Chosen capacity / current	18 kW / 26 A	16.2 kW / 25 A	21 kW / 30 A	19 kW / 29 A	24 kW / 35 A	21.7 kW / 33 A
Nominal voltage	400 V	380 V	400 V	380 V	400 V	380 V
Electrical connection	3~ / PE					
Min. required cable size ¹⁾	4.0 mm ²		4.0 mm ²		6.0 mm ²	
Hot water (l/min)						
max. at Δt = 28 K	9.2 ²⁾		10.7 ²⁾		12.3 ²⁾	
max. at Δt = 38 K	6.8		7.9		9.0 ²⁾	
Rated volume	0.4 l					
Rated pressure	1.0 MPa (10 bar)					
Connecting type	pressure-resistant / pressureless					
Heating system	Bare wire heating system IES [®]					
@ 15 °C:						
Required specific water resistance	≥ 1100 Ωcm					
Specific electrical conductivity	≤ 90 mS/m					
Inlet temperature	≤ 30 °C					
Flow rate to switch on - max. flow rate	1.5 l/min - 7.0 ³⁾		1.5 l/min - 8.0 ³⁾		1.5 l/min - 8.0 ³⁾	
Pressure loss	0.08 bar at 1.5 l/min 1.3 bar at 9.0 l/min ⁴⁾					
Temperature range	35 °C / 45 °C / 55 °C					
Water connection	G 1/2 inch					
Weight (when filled with water)	4.2 kg					
VDE class of protection	I					
Type of protection / safety	   IP25 CE					

*) The declaration complies with the EU regulation No 812/2013

1) Maximum applicable cable size is 10 mm² at electrical connection from above

2) Mixed water

3) Flow rate limited to achieve optimum temperature rise

4) Without flow regulator

3. Dimensions

Dimensions in mm (fig. D1)

4. Installation



Based on the national constitution guidelines a general test certificate concerning the evidence of applicability of noise behaviour is granted.

The following regulations must be observed:

- e.g. VDE 0100
- EN 806
- Installation must comply with all statutory regulations, as well as those of the local electricity and water supply companies.
- The rating plate and technical specifications
- Only intact and appropriate tools must be used

Installation site

- Appliance must only be installed in frost-free rooms. Never expose appliance to frost.
- The Appliance must be wall mounted and has to be installed with water connectors downward or alternative transversely with water connections left.
- The appliance complies with protection type IP25 and may therefore be installed in protection zone 1 according to VDE 0100 part 701 (IEC 60364-7).
- In order to avoid thermal losses, the distance between the instantaneous water heater and the tap connection should be as small as possible.
- The appliance must be accessible for maintenance work.
- Plastic pipes may only be used if they conform to DIN 16893, Series 2.
- The specific resistance of the water must be at least 1100 Ω cm at 15 °C. The specific resistance can be asked for with your water distribution company.

Installing the wall bracket

Thoroughly rinse the water supply pipes before installation to remove soiling from the pipes.

1. Using a 12 mm hexagon socket screw key, screw the screw-in nipples according to image manual into the wall connections as shown in. The seals must be fully screwed into the thread.

2. Hold the included mounting template according to image manual on the wall, mark the drill holes according to the template and drill them using a 6 mm drill.
3. To open the appliance pull down the faceplate and unscrew the main hood screw. Lift the hood carefully, remove the plug from the control panel and note the position of the plug.
4. Loosen the knurled nut of the wall bracket, remove the wall bracket and screw it on the wall. Offset tiling or uneven surfaces can be compensated by up to 30 mm with the aid of the spacers supplied. The spacers are fitted between the wall and the wall bracket.

Installing connection pieces

Note: Fasten the screw nuts with caution, to avoid damage to the valves or the piping system.

- As shown in the illustration, screw the cold water connection piece with the union nut and the ½ inch seal onto the cold water connection (fig. D2).
- Screw the hot water connection piece with the union nut and the ½ inch seal onto the hot water connection.
- Put the water flow reducer "D" into the hot water connection piece. The O-ring must be visible after insertion.

Installing the appliance

- The electrical power supply cable may be connected in the upper part. In such case, the connection will be done according to the description "Electrical connection from above" in online manual.
- Install the appliance according to image manual.

Note: Surface mounting

For further informations please use the online operation and installation instruction. Please follow the link below or use the QR code via smartphone or tablet.

<https://www.clage.de/links/gma/DLX-Next-GMA-9120-34381>



5. Electrical connection

Only by a specialist!

Please observe:

- e.g. VDE 0100
- The installation must comply with current IEC and national local regulations or any particular regulations, specified by the local electricity supply company
- The rating plate and technical specifications
- The appliance must be earthed!

Wiring diagram (fig. E1)

1. Electronic circuitry
2. Heating element
3. Safety pressure cut-out
4. Connecting terminal
5. Safety thermal cut-out

Structural prerequisites

- The appliance must be installed via a permanent connection. Heater must be earthed!
- The electric wiring should not be injured. After mounting, the wiring must not be direct accessible.
- An all-pole disconnecting device (e.g. via fuses) with a contact opening width of at least 3 mm per pole should be provided at the installation end.
- To protect the appliance, a fuse element must be fitted with a tripping current commensurate with the nominal current of the appliance.

Electrical connection from below

Note: If necessary, the connecting terminal can be displaced to the upper part of the appliance. To do this, please follow the instructions in the operating and installation manual available online.

⚠ Check that the power supply is switched off prior to electrical connection!

1. Remove the outer sheath of the connection cable from about 6 cm above the wall outlet (fig. E2). With the smaller opening ahead, slide the water splash protection sleeve over the connecting cable so that the sleeve is flush with the wall. This prevents any leaking water from coming into contact with the electrical leads. It must not become damaged! The protection sleeve must be used!
2. Strip the cables and plug them in the connecting terminals according to the wiring diagram. The appliance must be earthed.
3. Pull the protective sleeve over the connecting cables until the sleeve fits perfectly in the recess of the intermediate panel. Adjust the water splash protection sleeve as illustrated and fix it with the sleeve fixing (A). Reinsert the control panel and lock it on (fig. E3).
4. Connect the control panel cable to the control panel in the hood, replace the hood and tighten the hood screw.

Note: The control panel cable must not be pinched or squeezed.

Note: Load shedding and alternative electrical connection

For further informations please use the online operation and installation instruction. Please follow the link below or use the QR code via smartphone or tablet.

<https://www.clage.de/links/gma/DLX-Next-GMA-9120-34381>



6. Initial operation



Fill the mains and the appliance with water and emerge air according to image manual.

After every draining (e.g. after work on the plumbing system or following repairs to the appliance), the heater must be re-vented in this way before starting it up again.

If the water heater cannot be put into operation, the temperature cut-out or the pressure cut-out may have tripped during transport. If necessary, check that the power supply is switched off and reset the cut-out (fig. F1 + F2).

1. Switch on the power supply to the appliance.
2. Open the hot water tap. Check the function of the appliance. The heating element will be activated after approx. 10 - 30 sec of continuous water flow.
3. Explain the user how the instantaneous water heater works and hand over the operating instructions.
4. Fill in the guarantee registration card and send it to the CLAGE Central Customer Service or use the online registration (see page 7).

7. Maintenance work

Maintenance work must only be conducted by an authorised professional.

Cleaning and replacing the filter strainer

The cold water connection of this instantaneous water heater is equipped with an integrated shut-off valve and a strainer. Soiling of the strainer may reduce the warm water output. Clean or replace the strainer as follows:

1. ⚠ De-energize the instantaneous water heater (e.g. via deactivating the fuses) and prevent inadvertent reactivation of them.
2. To open the appliance, pull down the faceplate and unscrew the main hood screw. Lift the hood carefully, remove the plug from the control panel and note the position of the plug.
3. Close the shut-off valve (a) in the cold water connection piece (position "0" fig. G1).
4. Unscrew the screw plug (b) from the cold water connection piece and take out the strainer (c) (fig. G2).
Note: Residual water can leak
5. The strainer can now be cleaned or replaced.
6. After fitting of the clean strainer tighten the screw plug.
7. Slowly reopen the shut-off valve in the cold water connection piece (position "1"). Check all connections for leaks.
8. Vent the appliance by carefully opening and closing the affiliated warm water tap valve several times until air no longer emerges from the pipe.
9. Connect the control panel cable to the control panel in the hood, replace the hood and tighten the hood screw.

Note: The control panel cable must not be pinched or squeezed.

Then switch on the power again (e.g. via activating the fuses).

Cleaning and replacing the filter strainer if direct connected

The cold water connection of this instantaneous water heater is equipped with a strainer. Soiling of the strainer may reduce the warm water output. Clean or replace the strainer as follows:

1. ⚠ De-energize the instantaneous water heater (e.g. via deactivating the fuses) and prevent inadvertent reactivation of them.
2. Close the shut-off valve in the mains water supply of the instantaneous water heater.
3. To open the appliance, pull down the faceplate and unscrew the main hood screw. Lift the hood carefully, remove the plug from the control panel and note the position of the plug.
4. Unscrew mains water inlet from connection piece and take out the strainer.
Note: Residual water can leak
5. The strainer can now be cleaned or replaced (fig. G3).
6. After refitting the clean strainer reconnect the mains water inlet to the connection piece.
7. Slowly reopen the shut-off valve in the mains water supply. Check all connections for leaks.
8. Vent the appliance by carefully opening and closing the affiliated warm water tap valve several times until air no longer emerges from the pipe.
9. Connect the control panel cable to the control panel in the hood, replace the hood and tighten the hood screw.

Note: The control panel cable must not be pinched or squeezed.

Then switch on the power again (e.g. via activating the fuses).

5. Produktdatenblatt / Product data sheet

a	b		c	d	e	f	h	i
	b.1	b.2						
					η_{WH} %	AEC kWh	°C	L_{WA} dB(A)
CLAGE	DLX 18 Next	5E-180W-3C	XS	A	39	470	55	15
CLAGE	DLX 21 Next	5E-210W-3C	XS	A	39	470	55	15
CLAGE	DLX 24 Next	5E-240W-3C	XS	A	39	470	55	15

Erläuterungen

a	Name oder Warenzeichen
b.1	Gerätebezeichnung
b.2	Gerätetyp
c	Lastprofil
d	Klasse Warmwasserbereitungs-Energieeffizienz
e	Warmwasserbereitungs-Energieeffizienz
f	Jährlicher Stromverbrauch
g	Alternatives Lastprofil, die entsprechende Warmwasserbereitungs-Energieeffizienz und der entsprechende jährliche Stromverbrauch, sofern verfügbar.
h	Temperatureinstellungen des Temperaturreglers des Warmwasserbereiters
i	Schalleistungspegel in Innenräumen

Zusätzliche Hinweise



Alle bei der Montage, Inbetriebnahme, Gebrauch und Wartung des Warmwasserbereiters zu treffenden besonderen Vorkehrungen sind in der Gebrauchs- und Installationsanweisung zu finden.



Alle angegebenen Daten wurden auf Grundlage der Vorgabe der europäischen Richtlinien ermittelt. Unterschiede zu Produktinformationen, die an anderer Stelle angeführt werden, basieren auf unterschiedlichen Testbedingungen.

Der Energieverbrauch wurde nach einem standardisierten Verfahren nach EU-Vorgaben ermittelt. Der reale Energiebedarf des Gerätes hängt von der individuellen Anwendung ab.

> en Product data sheet in accordance with EU regulation

(a) Brand name or trademark, (b.1) Model, (b.2) Type, (c) Specified load profile, (d) Energy-efficiency class, (e) Energy-efficiency, (f) Annual power consumption, (g) Additional load profile, the appropriate energy-efficiency and the annual power consumption, if applicable, (h) Temperature setting for the temperature controller, (i) Sound power level, internal.

Additional notes: All specific precautions for assembly, installation, maintenance and use are described in the operating and installation instructions. All data in this product data sheet are determined by applying the specifications of the relevant European directives. Differences to other product information listed elsewhere may result in different test conditions. The power consumption was determined in compliance with standardized measurement method based on EU guidelines. The real energy consumption is pending on individual requirements.

CLAGE GmbH

Pirolweg 4
21337 Lüneburg
Deutschland

Telefon: +49 4131 8901-0

E-Mail: service@clage.de

Internet: www.clage.de



Technische Änderungen, Änderungen der Ausführung und Irrtum vorbehalten. Subject to technical changes, design changes and errors. Sauf modifications techniques, changements constructifs et erreur ou omission. Technische wijzigingen, wijzigingen van de uitvoering en misverstanden voorbehouden. Reserva-se o direito a alterações técnicas, falhas de impressão e erros. Reservado el derecho a realizar modificaciones técnicas, cambios en el diseño y a corregir los errores. Zastrzega się zmiany techniczne, zmiany w wykonaniu i pomyłki. Сохраняем за собой право на технические изменения, изменения конструкции и возможные ошибки и пропуски. Technické změny, změny v provedení a omyl vyhrazeny. Technické zmeny, zmeny vyhotovenia a chyby vyhradené. Запазено е правото за технически промени, промени на изпълнението и грешки. Zadržavamo pravo na izmene, promene izvedbe i greške.



9120-34384 01.23