

Für Durchlauferhitzer Spezial-T-Stück

Fragen zum Produkt: +49 4131 8901-32

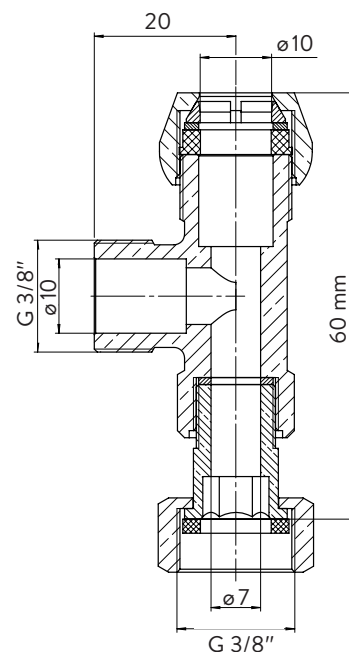
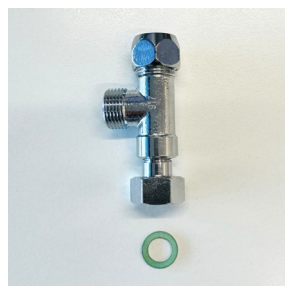


Zubehör für den druckfesten Anschluss
von Klein- und Kompakt-Durchlauferhitzern

T-Stück

Artikelnummer:	89610
Betriebstemperatur:	max. 70 °C
Betriebsdruck:	max. 10 bar
Messing-Konus-Quetschverschraubung ¹⁾	Durchmesser 10 mm
Anschluss am Eckventil:	3/8 Zoll mit Überwurfmutter
Wasserführende Teile:	CW617N gemäß DIN 50930-6, verchromt
Sonstige Teile:	CW614N
Material der Dichtungen:	EPDM 70°A; mit KTW/W270 Zulassung und NBR 90°A; mit KTW/W270 Zulassung
Abmessungen (Höhe × Breite × Tiefe):	60 × 30 × 25 mm
Gewicht:	83 g

1) Quetschverschraubungen sind nur zum einmaligen Gebrauch!



Beschreibung

T-Stück zur Montage auf einem Eckventil als Verteiler für den druckfesten Anschluss eines Klein-Durchlauferhitzers am Waschbecken oder eines Kompakt-Durchlauferhitzers unter der Küchenspüle

Anschluss mit 3/8" (14,95 mm) mit drehbarer Überwurfmutter, verchromt

Fiberdichtung im Lieferumfang enthalten

Oben eine zugfeste 3/8 Zoll Messing-Konus-Quetschverschraubung für Kupferrohre mit Durchmesser 10 mm (kann auch abgeschraubt werden, wenn ein flexibler Anschluss Schlauch verwendet wird)