

Gebrauchs- und Montageanleitung
Operating and installation instructions



E-Kleindurchlauferhitzer
MBH 3..7

E-mini instant water heater
MBH 3..7



de > 3

en > 18

fr > 33

nl > 48

pt > 63

es > 78

cs > 93

sk > 108

bg > 122

Inhaltsverzeichnis

1. Gerätebeschreibung		3.2 Einstellen der Wassermenge und Temperatur... 13	
1.1 Technische Daten	4	3.3 Wechsel des Filtersiebes..... 14	
1.2 Abmessungen	5	3.4 Entlüften..... 14	
1.3 Lieferumfang	5	3.5 Reinigung und Pflege	14
2. Installation		4. Störungsbehebung	
2.1 Installationsbeispiele	6	4.1 Selbsthilfe bei Problemen	15
2.1.1 Drucklose (offene) Installation	6	4.2 Ersatzteile..... 16	
2.1.2 Druckfeste (geschlossene) Installation	7	4.3 Kundendienstadresse	16
2.2 Montagehinweise.....	7	5. Entsorgung	
2.3 Wasseranschluss	8	5.1 Demontage	17
2.4 Elektroanschluss	9	5.2 Umwelt und Recycling	17
2.5 Erstinbetriebnahme.....	11	6. Produktdatenblatt nach Vorgabe der EU Verordnungen - 812/2013 814/2013	
3. Gebrauch		(Befindet sich am Ende dieses Dokuments)	
3.1 Typenschild-Blende	12		
3.1.1 Abnehmen der Blende.....	12		

Hinweis: Die beiliegenden Sicherheitshinweise sind vor der Installation, der Inbetriebnahme und der Nutzung sorgfältig und vollständig durchzulesen und für das weitere Vorgehen, sowie den Gebrauch zu beachten!

1. Gerätebeschreibung

Dieser Klein-Durchlauferhitzer ist zur Warmwasserversorgung einer einzelnen Zapfstelle, insbesondere Handwaschbecken, vorgesehen und wird zusammen mit einer Sanitärarmatur installiert.

Durch Öffnen des Warmwasserventiles der Armatur schaltet der Durchlauferhitzer automatisch ein und erwärmt das Wasser während es durch das Gerät fließt. Nur in dieser Zeit verbraucht das Gerät Strom. Die Temperaturerhöhung ist dabei abhängig von der Durchflussmenge.

1.1 Technische Daten

Typ		MBH 3	MBH 4	MBH 6	MBH 7
Energieeffizienzklasse		A *)			
Nenninhalt	Liter	0,2			
Zulässiger Betriebsüberdruck	MPa (bar)	1 (10)			
Anschlussart		druckfest / drucklos			
Heizsystem		Blankdraht-Heizsystem IES®			
Mindestwiderstand des Wassers bei 15 °C ¹⁾	Ωcm	1100			
Maximale Zulauftemperatur	°C	20			
Nennspannung		1~ / N / PE 230 V AC			2~ / PE 400 V AC
Nennleistung	kW	3,5	4,4	5,7	6,5
Nennstrom	A	15,2	19,1	24,8	16,3
Mindestens erforderlicher Kabelquerschnitt	mm ²	1,5	2,5	4,0	1,5
Warmwasserleistung bei $\Delta t = 25 \text{ K}$ ²⁾	l/min	2,0	2,5	3,3	3,7
Einschaltwassermenge	l/min	1,3	1,8	2,2	2,4
Ausschaltwassermenge	l/min	1,0	1,4	1,7	2,0
ca. Gewicht mit Wasserfüllung	kg	1,5			
Schutzart		IP 25			
Kennzeichnung / Prüfzeichen		siehe Typenschild			

*) Die Angabe entspricht der EU-Verordnung Nr. 812/2013. Das Produktdatenblatt befindet sich am Ende dieses Dokuments.

1) Der spezifische Widerstand des Wassers kann bei Ihrem Wasserversorgungsunternehmen erfragt werden.

2) Temperaturerhöhung von z.B. 15 °C auf 40 °C.

Gerätebeschreibung

1.2 Abmessungen

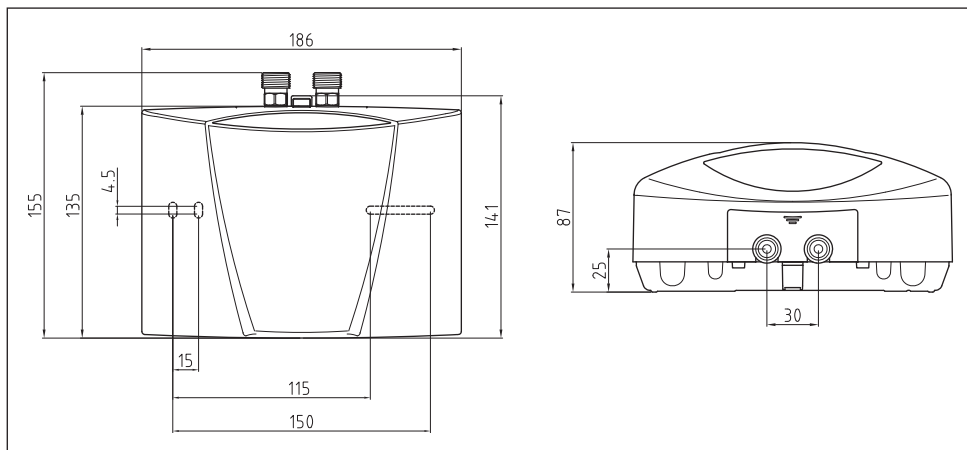


Abb. 1: »Abmessungen« (Maßangaben in mm)

1.3 Lieferumfang

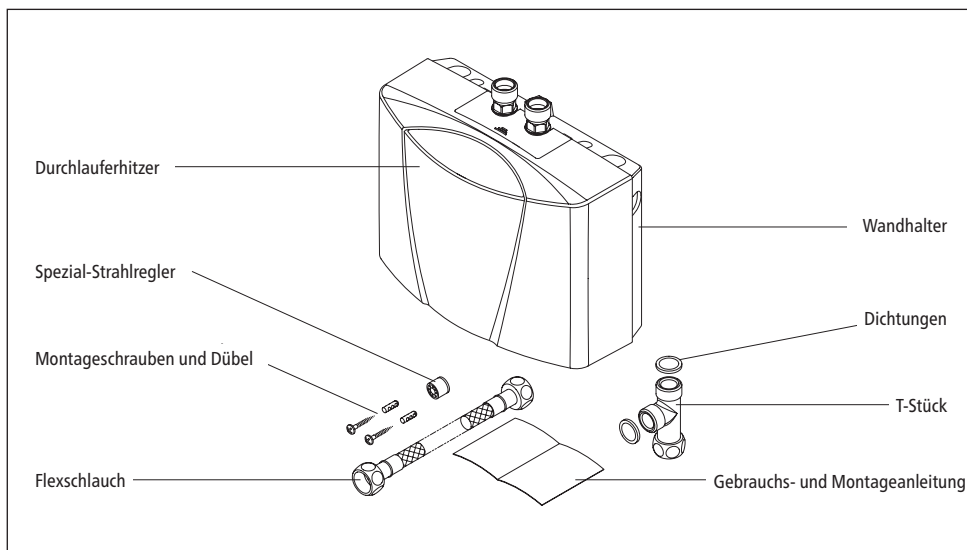


Abb. 2: »Lieferumfang«

2. Installation

DE

! Montage, erste Inbetriebnahme und Wartung dieses Gerätes dürfen nur durch einen Fachmann erfolgen, der dabei für die Beachtung der bestehenden Normen und Installationsvorschriften voll verantwortlich ist. Wir übernehmen keine Haftung für Schäden, die durch Nichtbeachtung dieser Anleitung entstehen!

2.1 Installationsbeispiele

2.1.1 Drucklose (offene) Installation

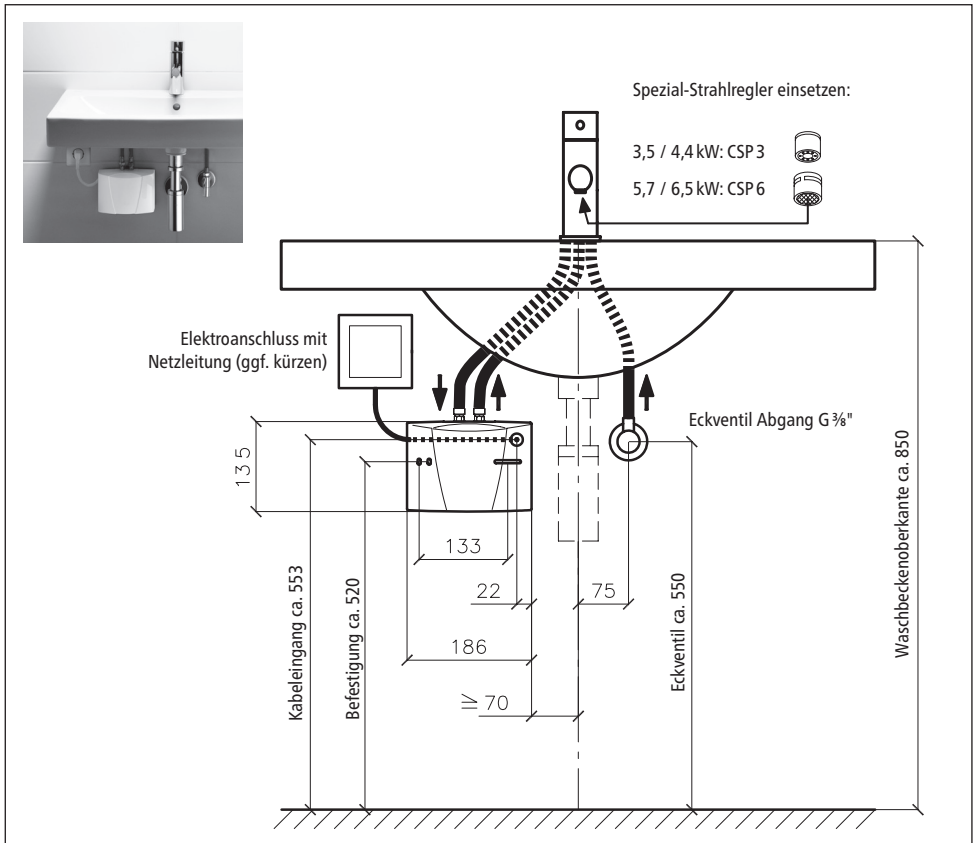


Abb. 3: »Drucklose (offene) Installation mit Armatur für drucklose Warmwassergeräte« (Maßangaben in mm)

2.1.2 Druckfeste (geschlossene) Installation

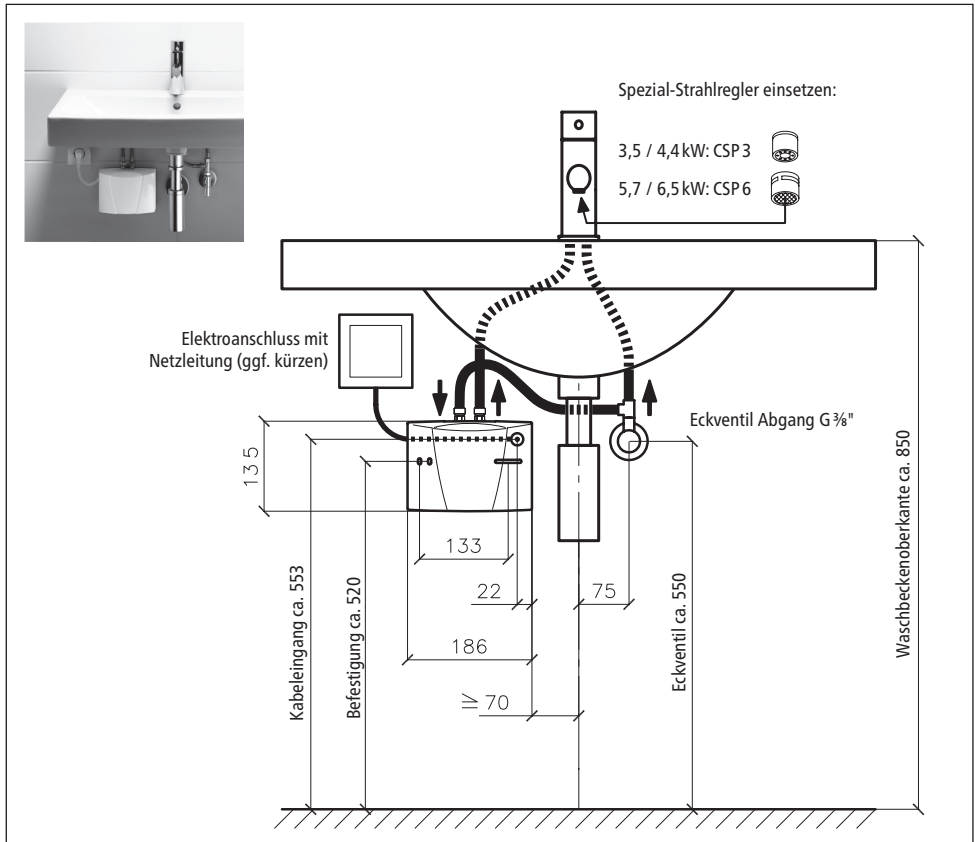


Abb. 4: »Druckfeste (geschlossene) Installation mit Standard-Armatur« (Maßangaben in mm)

2.2 Montagehinweise

Die Montage erfolgt direkt an die Anschlussleitungen der Sanitärarmatur. Wir garantieren eine einwandfreie Funktion des Durchlauferhitzers nur bei Verwendung von CLAGE-Armaturen und -Zubehör. Bei der Installation ist Folgendes zu beachten:

- DIN VDE 0100 und EN 806 sowie die gesetzlichen Vorschriften des jeweiligen Landes und die Bestimmungen des örtlichen Elektrizitäts- und Wasserversorgungsunternehmens.
- Technische Daten und Angaben auf dem Typenschild unter der Blende.
- Für Wartungszwecke muss der Durchlauferhitzer leicht zugänglich sein. Ein separates Absperrventil muss installiert sein.
- Es dürfen keine Zubehörteile in der Verpackung zurück gelassen werden.

- Bei Verwendung des mitgelieferten, flexiblen Verbindungsschlauches darf der minimale Biegeradius von 27 mm niemals unterschritten werden. Der Verbindungsschlauch darf sowohl bei der Montage, als auch im Betrieb keinerlei Zug- oder Druckeinwirkungen ausgesetzt sein.
- Die Mindestanforderungen an den spezifischen Widerstand des Wassers sind einzuhalten. Der spezifische Widerstand des Wassers kann bei Ihrem Wasserversorgungsunternehmen erfragt werden.
- Die Wasserleitungen dürfen bei der Montage und im Betrieb keine mechanische Kraft auf die Wasseranschlüsse des Durchlauferhitzers ausüben. Sollte sich dies aufgrund der Installationsbedingungen nicht sicherstellen lassen, empfehlen wir die Verwendung von flexiblen Verbindungen.
- Das Gerät ist nicht für die Warmwasserversorgung einer Dusche geeignet.

2.3 Wasseranschluss

1. Platzieren Sie den Durchlauferhitzer so, dass die Wasseranschlüsse senkrecht nach oben stehen und direkt an die Anschlüsse der Sanitärarmatur angeschlossen werden können.
2. Befestigen Sie den Wandhalter mit geeigneten Schrauben und Dübeln an der Wand.
3. Stecken Sie das Gerät von oben auf den Wandhalter und rasten Sie es ein. Das Gerät darf nur betrieben werden, wenn es ordnungsgemäß auf dem Wandhalter eingerastet ist.

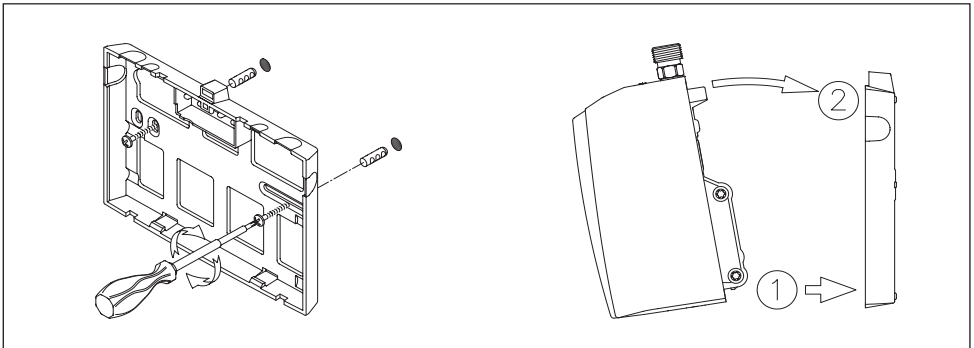


Abb. 5: »Montage des Wandhalters«

4. Spülen Sie die Wasserleitungen gründlich durch, bevor Sie diese an das Gerät anschließen.
5. Verbinden Sie die Wasseranschlüsse mit den entsprechenden Anschlüssen der Armatur. Der Wasserzulauf ist auf dem Typenschild, unter der Blende, blau markiert, der Wasserablauf rot.

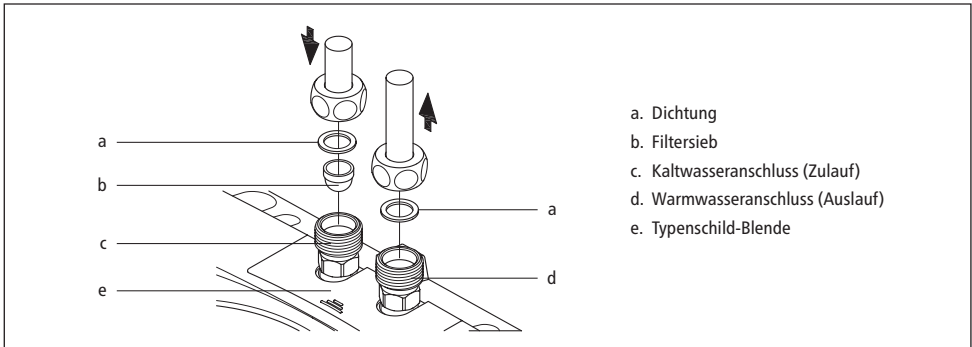


Abb. 6: »Anschluss der Wasserleitungen«

6. Vergewissern Sie sich, dass die Wasserleitungen keine mechanische Kraft auf den Durchlauferhitzer ausüben.
7. Öffnen Sie das Warmwasserventil der Armatur und prüfen Sie alle Verbindungen auf Dichtheit.

2.4 Elektroanschluss

Vor dem elektrischen Anschluss das Gerät durch mehrfaches Öffnen und Schließen des Warmwasserventiles der Armatur mit Wasser füllen und vollständig entlüften. Sonst ist ein Schaden am Heizelement möglich!

1. Schalten Sie die elektrischen Zuleitungen spannungsfrei.
2. Vergewissern Sie sich, dass der Querschnitt der Zuleitung entsprechend der Angaben in den technischen Daten dieser Anleitung dimensioniert ist.
3. Stellen Sie sicher, dass der Leitungsschutzschalter entsprechend des Querschnittes der Anschlussleitung des Gerätes und des Querschnittes der Zuleitung dimensioniert ist.
4. Durchlauferhitzer mit Schutzkontaktstecker:
 - a. Überprüfen Sie, dass die Steckdose an den Schutzleiter angeschlossen ist.
 - b. Stecken Sie die Schutzkontaktstecker in die Steckdose.

Alternativ:

4. Durchlauferhitzer ohne Schutzkontaktstecker:
 - a. Beachten Sie, dass nach VDE 0700 Installationsseitig eine allpolige Trennung mit einer Kontaktöffnungsweite von ≥ 3 mm pro Phase vorzusehen ist.
 - b. Schließen Sie die Anschlussleitung über eine Geräteanschlussdose nach Schaltplan an.

Alternativ:

4. Anschluss an eine fest verlegte Leitung:

- Beachten Sie, dass nach VDE 0700 installationsseitig eine allpolige Trennung mit einer Kontaktöffnungsweite von ≥ 3 mm pro Phase vorzusehen ist.
- Die fest verlegte Leitung muss den Mindestquerschnitt entsprechend der Angabe im Kapitel »Technische Daten« erfüllen. Der maximale Querschnitt beträgt 6 mm^2 .
- Öffnen Sie die Haube des Durchlauferhizers, indem Sie die Typenschild-Blende abnehmen, die darunter liegende Gehäuseschraube herausdrehen und die Haube vorsichtig abziehen.
- Entfernen Sie die vormontierte Anschlussleitung.
- Führen Sie die fest verlegten Anschlussleitung durch die Tülle in das Gerät und schließen Sie die Adern nach Schaltplan an. Die Tülle muss die Leitung wasserdicht umschließen.
- Montieren Sie die Haube wieder auf dem Gerät.



Der Schutzleiter muss angeschlossen werden!

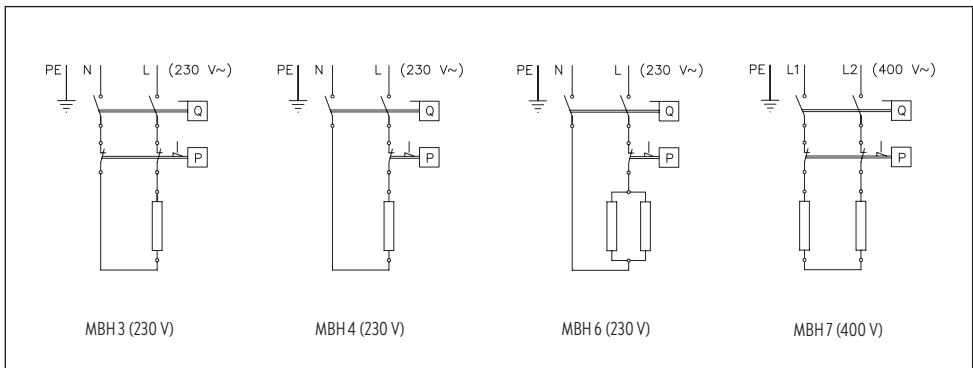


Abb. 7: »Schaltplan«

2.5 Erstinbetriebnahme

Noch keinen Strom einschalten!

1. Öffnen Sie das Warmwasserventil der Armatur und warten Sie, bis das Wasser blasenfrei heraus strömt, um den Durchlauferhitzer zu entlüften.
2. Setzen Sie den beigefügten Spezial-Strahlregler in die Hülse (M 22/24) am Auslauf der Armatur, um einen optimalen Wasserstrahl bei sparsamer Durchflussmenge zu erhalten.

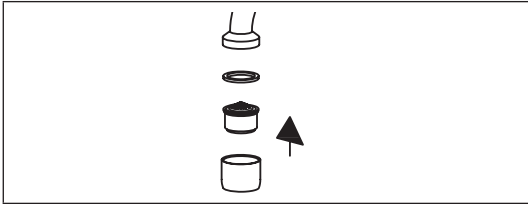


Abb. 8: »Spezial-Strahlregler einsetzen«

3. Schalten Sie den Strom ein.
4. Passen Sie gegebenenfalls die Wassermenge an, falls zum Beispiel die Temperatur nicht erreicht wird. Die Vorgehensweise dafür wird im Kapitel »Gebrauch« beschrieben.
5. Erklären Sie dem Benutzer die Funktion und den Gebrauch des Durchlauferhitzers und überreichen Sie ihm diese Anleitung zur Information und Aufbewahrung.
6. Registrieren Sie das Gerät mit der Registrierkarte beim Werkskundendienst oder im Internet unter www.clage.de.

3. Gebrauch

Sobald das Warmwasserventil an der Armatur geöffnet wird, schaltet sich der Durchlauferhitzer automatisch ein. Beim Schließen der Armatur schaltet sich das Gerät automatisch wieder aus.

3.1 Typenschild-Blende

Auf der Unterseite der Blende befinden sich neben der Gerätetypenbezeichnung (1) auch die Geräte-Seriennummer (2) und die Artikelnummer (3).

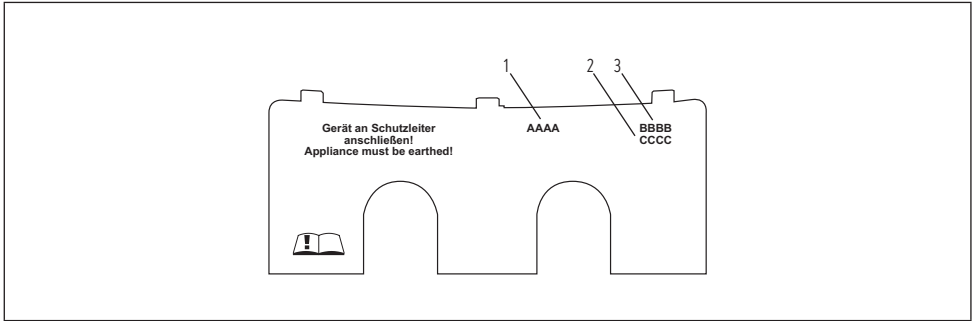


Abb. 9: »Typenschild-Blende«

3.1.1 Abnehmen der Blende

Unter dieser Blende befinden sich das Typenschild und die Haubenschraube.

1. Blende an der Riffelung Richtung Wandhalter schieben.
2. An den hinteren Ecken nach unten drücken, bis die Vorderkante hochklappt.
3. Blende nach vorne abziehen.

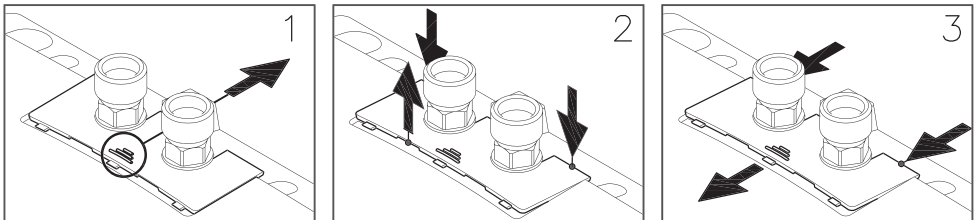


Abb. 10: »Abnehmen der Blende«

3.2 Einstellen der Wassermenge und Temperatur

Nur durch einen Fachmann auszuführen.

Entfernen Sie die Blende, lösen die darunter befindliche Haubenschraube und nehmen die Haube ab.

Die maximal erreichbare Temperatur und die maximale Durchflussmenge sind von den örtlichen Gegebenheiten abhängig.

Um bei niedrigen Kaltwassertemperaturen noch eine komfortable Auslauftemperatur bzw. bei hohen Kaltwassertemperaturen eine große Durchflussmenge zu erzielen, kann die Durchflussmenge an der Justierschraube eingestellt werden. Die Drehrichtung ist in der folgenden Abbildung dargestellt:



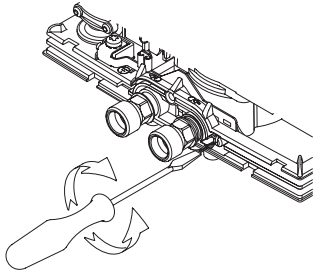
Drehrichtung			
Durchflussmenge	—	+	
Temperatur	+	—	

Abb. 11: »Einstellen der Wassermenge und Temperatur«

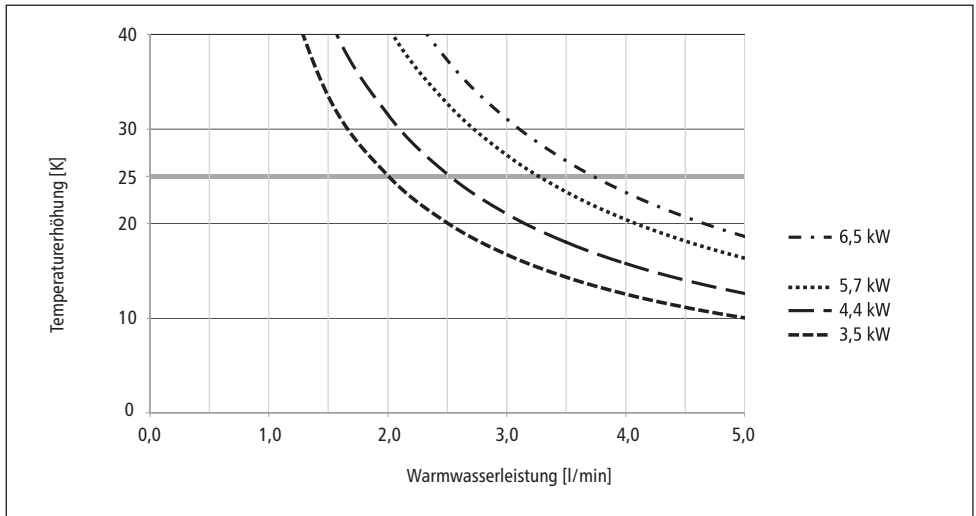



Abb. 12: »Temperaturerhöhung und Warmwasserleistung«

3.3 Wechsel des Filtersiebes

Der Kaltwasseranschluss des Durchlauferhitzers ist mit einem Filtersieb ausgestattet. Durch Verschmutzung dieses Filtersiebes kann die Warmwasserleistung vermindert werden. Eine Reinigung, beziehungsweise ein Austausch ist wie folgt vorzunehmen.

1.  Schalten Sie die elektrischen Zuleitungen zum Durchlauferhitzer spannungsfrei.
2. Schließen Sie das Absperrventil in der Zulaufleitung.
3. Lösen Sie die Wasserleitung vom Wasserzulauf. Der Wasserzulauf ist auf dem Typenschild (unter der Blende) blau markiert. Dabei kann Wasser austreten.
4. Hebeln Sie das Filtersieb aus dem Anschlussstück des Durchlauferhitzers heraus und reinigen bzw. ersetzen Sie es.
5. Setzen Sie das saubere Filtersieb wieder in das Anschlussstück ein und verbinden Sie die Wasserleitung mit dem Wasserzulauf des Durchlauferhitzers.
6. Entlüften Sie den Durchlauferhitzer, wie im Kapitel »Entlüften« beschrieben.
7. Schalten Sie die Spannung wieder ein.

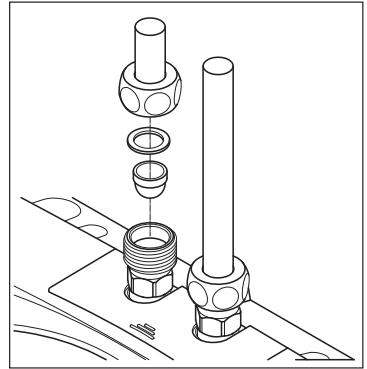


Abb. 13: »Wechsel des Filtersiebes«

3.4 Entlüften

Nach jeder Entleerung (z. B. nach Arbeiten in der Wasserinstallation oder nach Reparaturen am Gerät) muss der Durchlauferhitzer vor der Wiederinbetriebnahme erneut entlüftet werden.

1. Schalten Sie die elektrischen Zuleitungen zum Durchlauferhitzer spannungsfrei.
2. Öffnen Sie das Warmwasserventil der Armatur und warten Sie, bis das Wasser blasenfrei heraus strömt, um den Durchlauferhitzer zu entlüften.
3. Schalten Sie die Spannung wieder ein.

3.5 Reinigung und Pflege

- Kunststoffoberflächen und Sanitärarmaturen nur mit einem feuchten Tuch abwischen. Keine scheuernden, lösungsmittel- oder chlorhaltigen Reinigungsmittel verwenden.
- Für eine gute Wasserdarbietung sollten Sie die Entnahmearmaturen (z.B. Strahlregler und Duschköpfe) regelmäßig abschrauben und reinigen. Lassen Sie alle drei Jahre die elektro- und wasserseitigen Bauteile durch einen anerkannten Fachhandwerksbetrieb überprüfen, um die einwandfreie Funktion und Betriebssicherheit jederzeit zu gewährleisten.

Störungsbehebung

4. Störungsbehebung

4.1 Selbsthilfe bei Problemen

Diese Tabelle hilft dabei, die Ursache einer evtl. Störung zu finden und diese zu beseitigen.

Problem	Mögliche Ursache	Abhilfe
Es kommt kein Wasser	Wasserzufuhr versperrt	Hauptwasserhahn und Eckventil aufdrehen
Es kommt weniger Wasser als erwartet	Strahlregler fehlt	Spezial-Strahlregler montieren
	Wasserdruck zu gering	Fließwasserdruck prüfen
	Verschmutzungen	Schmutz im Filtersieb, im Eckventil / in der Armatur entfernen
Das Gerät schaltet sich ein und aus	Wasserdruck schwankt, zu geringer Durchfluss	Verschmutzungen entfernen / Wasserdruck erhöhen, andere Zapfstellen schließen, Eckventil weniger drosseln
Obwohl das Gerät hörbar schaltet, bleibt das Wasser kalt	Elektroanschluss nicht in Ordnung	Elektroanschluss prüfen
	Keine Spannung	Sicherungen in der Hausinstallation überprüfen
	Heizwendel defekt	Heizwendel erneuern (Fachmann)
Das Gerät schaltet nicht hörbar ein und das Wasser bleibt kalt	Wasseranschlüsse vertauscht	Installation überprüfen
	Fließwasserdruck zu gering	Wassermengeneinstellung prüfen (Fachmann), Eckventil weniger drosseln, Wasserdruck prüfen
	Verschmutzungen	Verschmutzungen im Zu- oder Auslauf beseitigen
Die Warmwassertemperatur schwankt	Wasserdruck schwankt	Fließwasserdruck stabilisieren
	Elektrische Spannung schwankt	Spannung prüfen
Die Warmwassertemperatur ist zu niedrig	Durchfluss zu hoch oder Einlauftemperatur zu niedrig	Wassermengeneinstellung anpassen (Fachmann)
	Leistungsaufnahme zu niedrig	Spannungsversorgung prüfen
	MBH 6: Eine Heizwendel defekt	Heizwendel erneuern (Fachmann)

Wenn die Netzanschlussleitung des Gerätes beschädigt ist, muss sie durch einen Fachmann ausgetauscht werden, um Gefährdungen zu vermeiden. Die beschädigte Leitung muss durch eine Original-Anschlussleitung ausgetauscht werden (als Ersatzteil erhältlich).

Sollte das Gerät weiterhin nicht einwandfrei funktionieren, wenden Sie sich bitte an den Werkskundendienst.

4.2 Ersatzteile

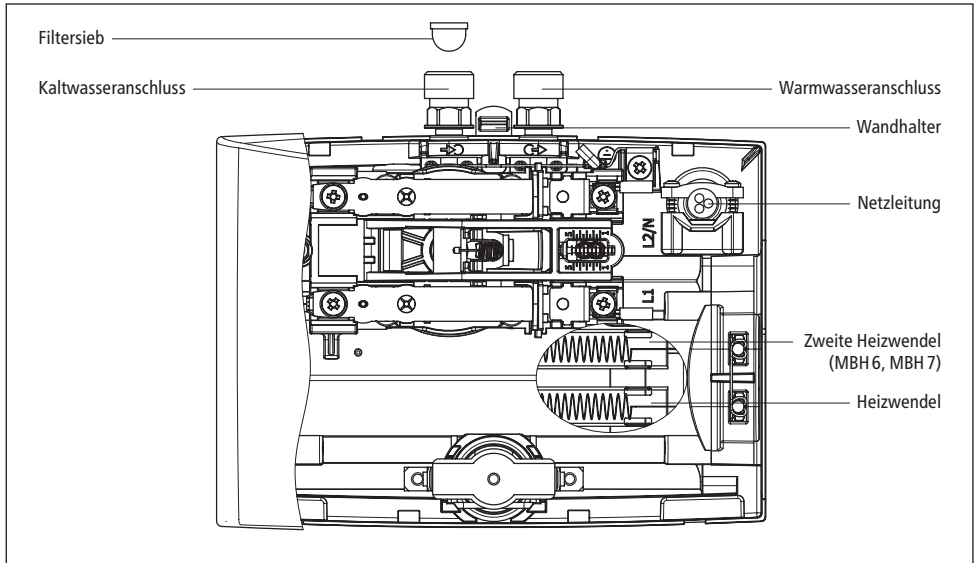


Abb. 14: »Ersatzteile«

4.3 Kundendienstadresse

CLAGE GmbH

Werkkundendienst

Pirolweg 4

21337 Lüneburg

Deutschland


Fon: +49 4131 8901-400

E-Mail: service@clage.de

Falls ein Mangel vorliegt, senden Sie das Gerät bitte mit einem Begleitschreiben und dem Kaufnachweis zur Überprüfung bzw. Reparatur ein.

5. Entsorgung

5.1 Demontage

1.  Schalten Sie die elektrischen Zuleitungen zum Durchlauferhitzer spannungsfrei.
2. Schließen Sie das Absperrventil in der Zulaufleitung.
3. Lösen Sie die elektrische Verbindung in der Geräteanschlussdose, beziehungsweise ziehen Sie den Schutzkontaktstecker, sofern das Gerät mit einem Stecker ausgestattet ist.
4. Lösen Sie die Wasserleitungen von den Anschlüssen des Gerätes. Dabei kann Wasser austreten.
5. Nehmen Sie das Gerät aus dem Wandhalter. Stecken Sie dazu eine breite Schraubendreherspitze bis zum Anschlag in die Verriegelung zwischen den Wasseranschlussstücken und drücken Sie die Verriegelung leicht nach oben. Kippen Sie das Gerät maximal 15° nach vorne und entnehmen Sie es nach oben.
6. Schrauben Sie den Wandhalter von der Wand ab.

5.2 Umwelt und Recycling

Dieses Produkt wurde klimaneutral nach Scope 1 + 2 hergestellt. Wir empfehlen den Bezug von 100%igem Ökostrom, um den Betrieb ebenfalls klimaneutral zu gestalten.

Entsorgung von Transport- und Verpackungsmaterial: Für einen reibungslosen Transport ist Ihr Produkt sorgfältig verpackt. Die Entsorgung des Transportmaterials erfolgt über den Fachhandwerker oder den Fachhandel. Führen Sie die Verkaufsverpackung nach Materialien getrennt über eines der dualen Systeme Deutschlands in den Wertstoffkreislauf zurück.



Entsorgung von Altgeräten: Ihr Produkt wurde aus hochwertigen, wiederverwendbaren Materialien und Komponenten hergestellt. Die mit dem Symbol der durchgestrichenen Mülltonne gekennzeichneten Produkte müssen am Ende ihrer Lebensdauer getrennt vom Hausmüll entsorgt werden. Bringen Sie dieses Gerät daher zu uns als Hersteller oder zu einer der kommunalen Sammelstellen, die gebrauchte Elektronikgeräte wieder dem Wertstoffkreislauf zuführen. Diese ordnungsgemäße Entsorgung dient dem Umweltschutz und verhindert mögliche schädliche Auswirkungen auf Mensch und Umwelt, die sich aus einer unsachgemäßen Handhabung der Geräte am Ende ihrer Lebensdauer ergeben könnten. Genauere Informationen zur Entsorgung erhalten Sie bei der nächstgelegenen Sammelstelle bzw. dem Recyclinghof oder Ihrer Gemeindeverwaltung.

Geschäftskunden: Wenn Sie Geräte entsorgen möchten, treten Sie bitte mit Ihrem Händler oder Lieferanten in Kontakt. Diese halten weitere Informationen für Sie bereit.

Bei Entsorgung außerhalb Deutschlands beachten Sie auch die örtlichen Vorschriften und Gesetze.

1. Description of appliance	
1.1 Technical specifications	19
1.2 Dimensions	20
1.3 Scope of delivery	20
2. Installation	
2.1 Typical installations.	21
2.1.1 Pressureless (open) installation	21
2.1.2 Pressure-resistant (closed) outlet installations . 22	
2.2 Installation instructions.	22
2.3 Water connection.	23
2.4 Electrical connection.	24
2.5 Initial start-up.	26
3. Use	
3.1 Rating plate cover.	27
3.1.1 Removing the cover	27
3.2 Adjusting the water flow and temperature.	28
3.3 Changing the strainer	29
3.4 Purging.	29
3.5 Cleaning and maintenance	29
4. Troubleshooting	
4.1 Self-help when problems occur.	30
4.2 Spare parts	31
4.3 Customer service address.	31
5. Disposal	
5.1 Disassembly	32
5.2 Environment and recycling	32
6. Product data sheet in accordance with EU regulation - 812/2013 814/2013	
(At the end of this document)	

Note: Carefully read the enclosed safety instructions through in full before the appliance is installed, put into service and used and follow them in the further steps and during use!

Description of appliance

1. Description of appliance

This instantaneous water heater is intended to provide the economical heating of water sufficient for a single outlet, i.e. handwash basin, and is installed together with a sanitary water fitting.

When the hot water tap is opened, the instantaneous water heater switches itself on automatically and heats the water as it passes through the appliance. It is only then that the appliance uses electricity. The temperature increase depends on the flow rate.

1.1 Technical specifications

Type		MBH 3	MBH 4	MBH 6	MBH 7
Energy efficiency class		A ¹⁾			
Capacity	Litre	0.2			
Rated Pressure	MPa (bar)	1 (10)			
Connecting type		pressure-resistant / pressureless			
Heating system		Bare wire heating system IES®			
Min. water resistance at 15 °C ¹⁾	Ωcm	1100			
Max. water inlet temperature	°C	20			
Rated voltage		1~ / N / PE 230 V AC			2~ / PE 400 V AC
Rated power	kW	3.5	4.4	5.7	6.5
Rated current	A	15.2	19.1	24.8	16.3
Required min. cable cross-section	mm ²	1.5	2.5	4.0	1.5
Hot water output at Δt = 25 K ²⁾	l/min	2.0	2.5	3.3	3.7
Switching on at	l/min	1.3	1.8	2.2	2.4
Switching off at	l/min	1.0	1.4	1.7	2.0
Approx. weight when filled with water	kg	1.5			
Protection class		IP 25			
Marking / Approvals		see rating plate			

*) The declaration complies with the EU regulation No 812/2013.

1) The specific resistance can be asked for at your water distribution company.

2) Temperature increase from e. g. 15 °C to 40 °C.

Description of appliance

1.2 Dimensions

DE

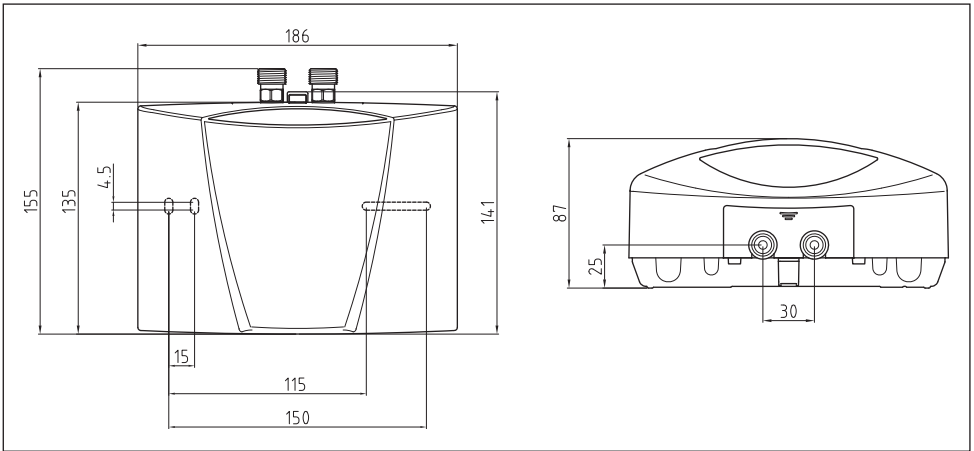


Fig. 1: "Dimensions" (in mm)

1.3 Scope of delivery

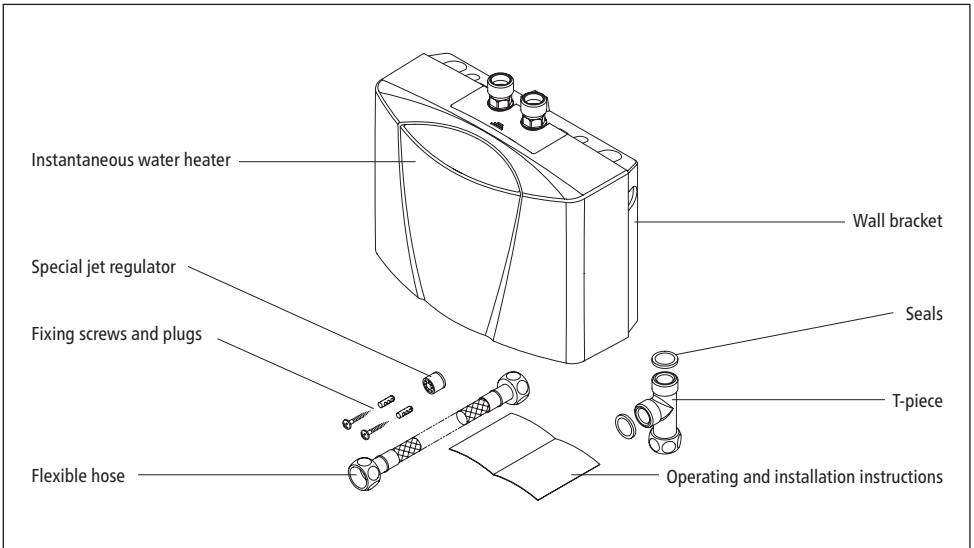


Fig. 2: "Scope of delivery"

Installation

2. Installation

⚠ Installation, initial operation and maintenance of this appliance must only be conducted by an authorised professional, who will then be responsible for adherence to applicable standards and installation regulations. We assume no liability for any damages caused by failure to observe these instructions!

DE

2.1 Typical installations

2.1.1 Pressureless (open) installation

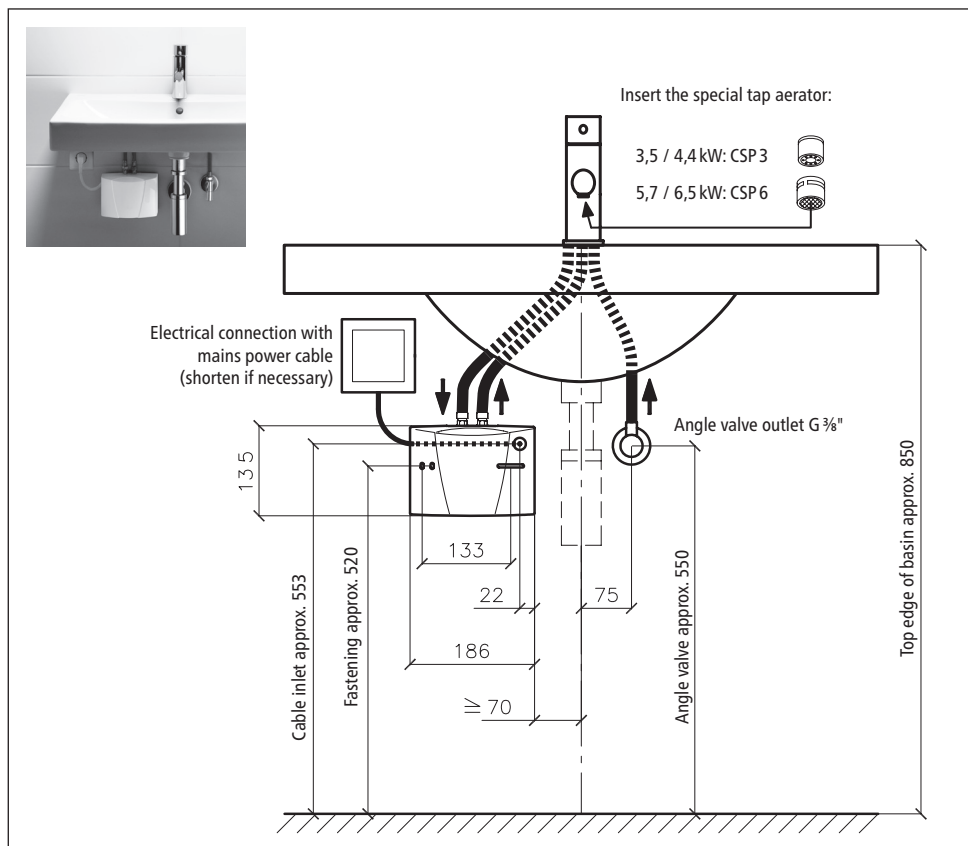


Fig. 3: "Vented (open) installation with a special open-outlet tap" (dimensions in mm)

2.1.2 Pressure-resistant (closed) outlet installations

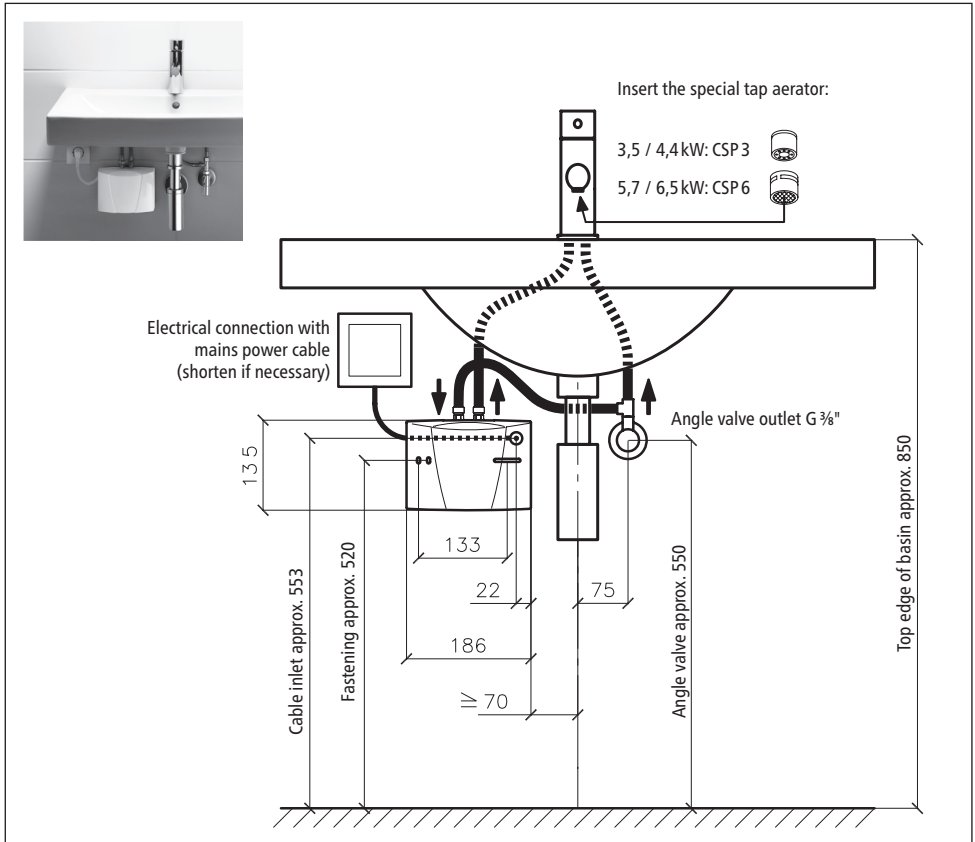


Fig. 4: "Pressure-resistant (closed) installation with standard tap" (dimensions in mm)

2.2 Installation instructions

The heater is installed directly to the connecting pipes of the tap. We guarantee trouble-free operation of the instantaneous water heater only if CLAGE fittings and accessories are used. Note the following during installation:

- Installation must comply with DIN VDE 0100 and EN 806 and with the statutory regulations of the country and the provisions of the local electricity and water supply company.
- Check the technical data and information on the rating plate.
- Easy access to the instantaneous water heater must be guaranteed at all times for maintenance purposes. An separate shut-off valve must be installed.
- Ensure that all accessories are removed from the packaging.

Installation

- When using the supplied flexible connecting hose, the minimum bending radius of 27 mm must be observed at all times. The connecting hose must not be subjected to any tensile or compressive effects during assembly and when in use.
- The minimum requirements for the required water resistance must be complied with. The required water resistance of the can be obtained from your water supply company.
- The water pipes must not exert any mechanical force on the water connections of the instantaneous water heater during installation and operation. If this cannot be guaranteed due to the installation conditions, we recommend the use of flexible connections.
- This appliance is not suitable for warm water supply to showers.

DE

2.3 Water connection

1. Position the instantaneous water heater with the water connectors vertically upwards for direct connection to the tap.
2. Secure the wall bracket to the wall with suitable screws and dowels.
3. Place the appliance onto the wall bracket and snap it into position. Only use the appliance if it is fitted correctly to the wall bracket.

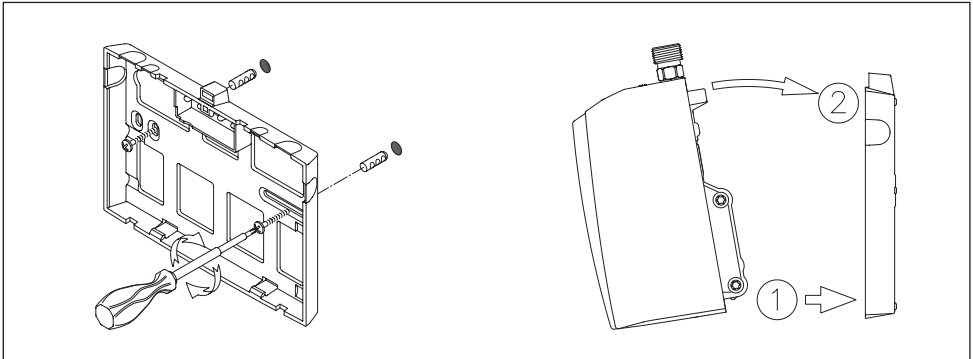


Fig. 5: "Installing the wall bracket"

4. Rinse the water pipes thoroughly before connecting them to the appliance.
5. Connect the water connectors with the relevant tap connectors. The water inlet is indicated in blue on the rating plate (under the cover) and the water outlet in red.

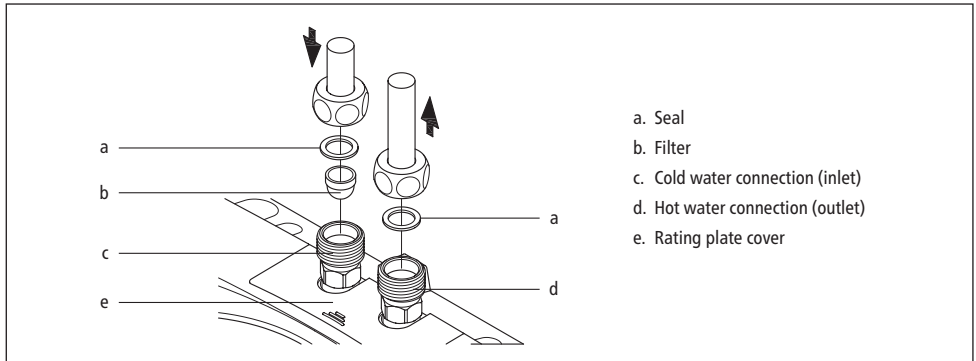



Fig. 6: "Connecting the water pipes"

6. Make sure that the water pipes do not apply any kind of mechanical pressure on the instantaneous water heater.
7. Open the hot water valve of the tap and check all connections for leaks.

2.4 Electrical connection

Fill the appliance with water by repeatedly opening and closing the hot water tap before connecting to electrical power and purge completely. The heating element may be damaged if this is not done!

1.  Check that the power supply is switched off.
2. Make sure that the cross-section of the supply line corresponds to the details in the technical specifications of these instructions.
3. Ensure that the dimensions of the circuit breaker do correspond with the cross-section of the connecting cable of the appliance and to the cross-section of the supply line.
4. Instantaneous water heater with plug:
 - a. Check that the socket is connected to the protective earth conductor.
 - b. Plug the plug into the socket.

Alternatively:

4. Instantaneous water heater without plug:
 - a. Note that according to VDE 0700, an all-pole disconnecting device with a contact opening width of ≥ 3 mm per phase must be provided at the installation end.
 - b. Connect the connecting pipe via a junction box to the mains, as shown in the circuit diagram.

Installation

Alternatively:

4. Connection to a permanently installed cable:

- Note that according to VDE 0700, an all-pole disconnecting device with a contact opening width of ≥ 3 mm per phase should be provided at the installation end.
- The cross-section of the cable must meet the requirements of the minimal cross-section, as mentioned in chapter "Technical specifications". The maximum applicable cross-section is 6 mm^2 .
- Open the cover.
- Dismount the pre-installed connection cable.
- Route the permanently installed cable through the grommet and connect it as shown in the circuit diagram. Make sure that the grommet fits tightly around the cable to ensure optimal protection against water.
- Refit the cover on the appliance.

⚠ The earth conductor must be connected!

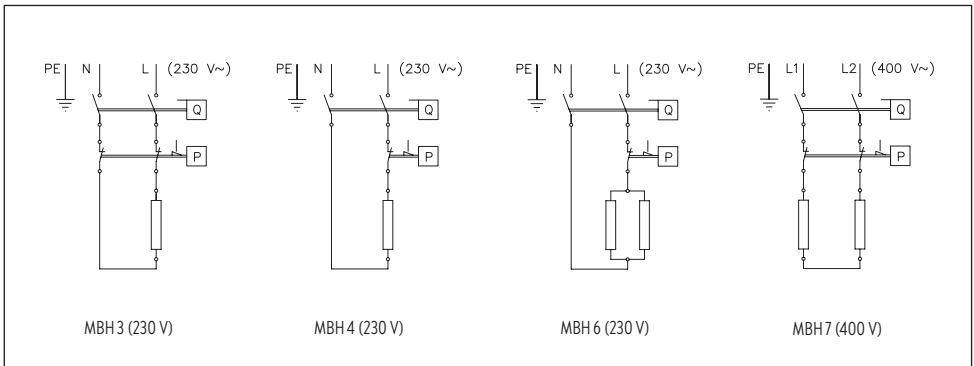


Fig. 7: "Circuit diagram"

2.5 Initial start-up

Do not switch on the electric power at this time!

1. To purge the instantaneous water heater, open the hot water tap and wait until the water emerges free of air bubbles.
2. In order to obtain an optimum water jet at low flow rates, screw the enclosed special tap aerator into the tap outlet (M 22/24).

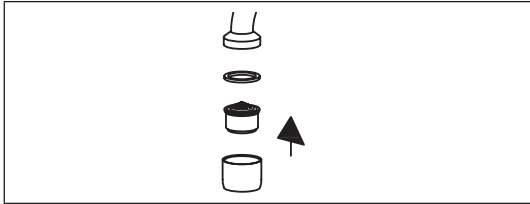


Fig. 8: "Fitting the special tap aerator"

3. Switch on the electric power.
4. Adapt the water flow if necessary, if for example the temperature is not reached. The procedure is described in the chapter "Use".
5. Explain the functions and use of the instantaneous water heater to the user and hand over these operating instructions to the user for information and future reference.
6. Register the appliance with the customer service department using the registration card or online at www.clage.com.

3. Use

As soon as the hot water tap is opened, the instantaneous water heater switches on automatically. Close the tap and the appliance switches off automatically again.

3.1 Rating plate cover

On the inner part of the cover you can find the name of the application type (1), as well as the serial number (2) and the article number (3).

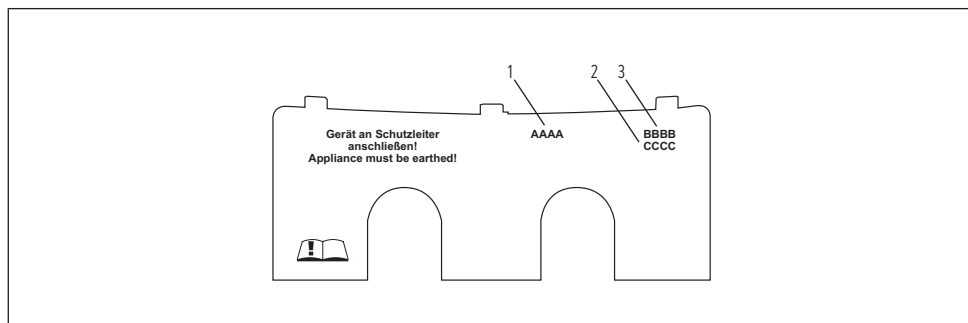


Fig. 9: "Rating plate cover"

3.1.1 Removing the cover

Under this cover, the rating plate and the hood screw are located.

1. Push the cover at the corrugation towards the wall bracket.
2. At the rear corners press the cover down until the front edge lifts.
3. Remove the cover by pulling forward.

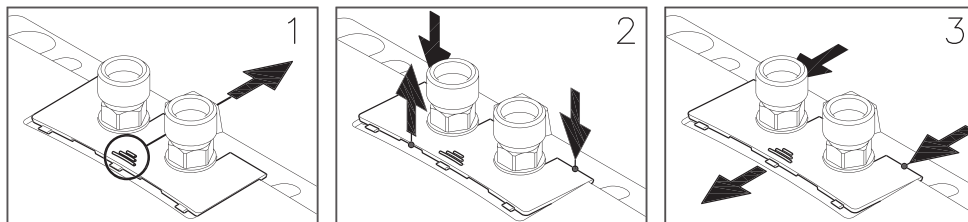


Fig. 10: "Removing the cover"

3.2 Adjusting the water flow and temperature

May only be carried out by a specialist.

Remove the cover, undo the hood screw underneath and remove the hood.

The maximum temperature and flow depend on the conditions at the installation site.

In case of quite low or high cold water temperatures, you may reduce or increase the flow with the adjustment screw to achieve a comfortable outlet temperature. See figure below for direction of rotation:

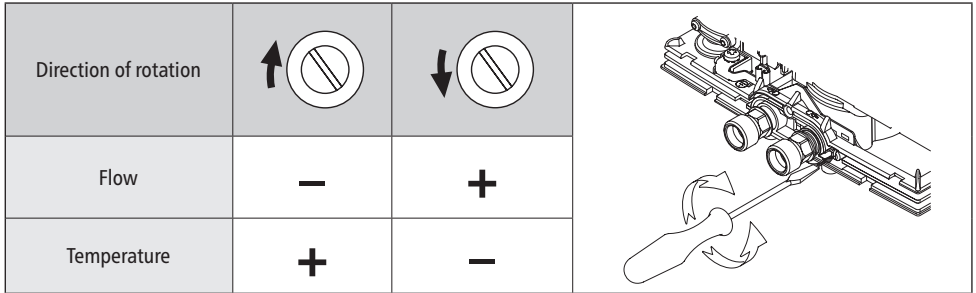


Fig. 11: "Adjusting the water flow and temperature"

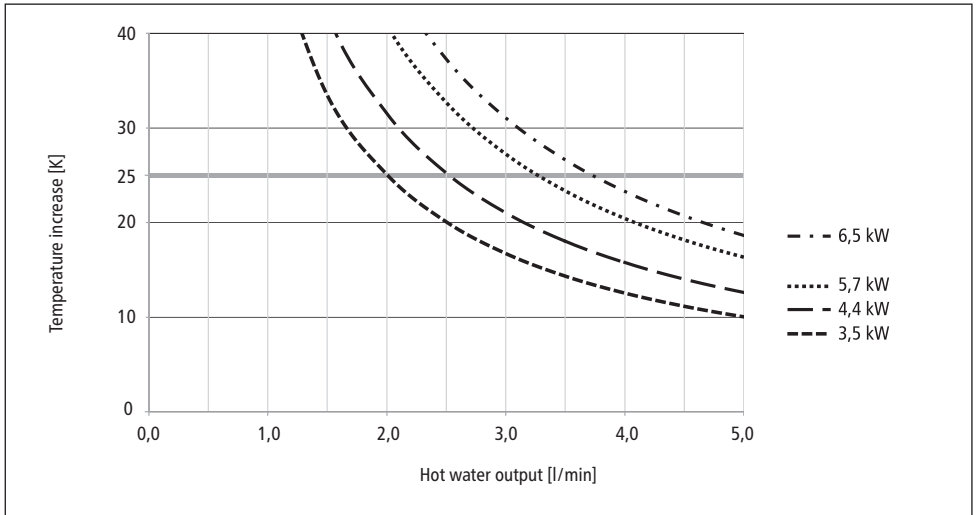



Fig. 12: "Temperature increase and hot water output"

3.3 Changing the strainer

The cold water connection of the instantaneous water heater is equipped with a strainer. Dirt deposited in this strainer can reduce the hot water output. Clean or replace as follows.

1.  Switch off the power supply to the instantaneous water heater.
2. Close the shut-off valve in the inlet pipe.
3. Disconnect the water pipe from the water inlet. The water inlet is indicated in blue on the rating plate (under the cover). This can cause water leakage.
4. Lever the strainer out of the connection piece of the instantaneous water heater and clean or replace it.
5. Insert the clean strainer into the connection piece and connect the water pipe to the water inlet of the instantaneous water heater.
6. Purge the instantaneous water heater as described in the chapter “Purging”.
7. Switch the power supply back on again.

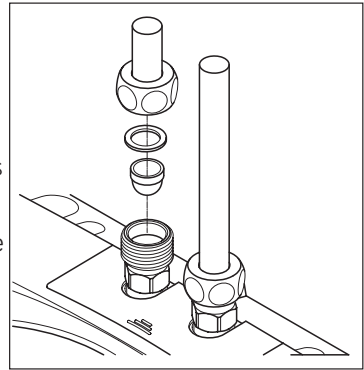


Fig. 13: “Changing the strainer”

3.4 Purging

Each time it is emptied (for example after work on the plumbing system or following repair work on the appliance), the instantaneous water heater must be purged before it is used again.

1. Switch off the power supply to the instantaneous water heater.
2. To purge the instantaneous water heater, open the hot water tap and wait until the water emerges free of air bubbles.
3. Switch the power supply back on again.

3.5 Cleaning and maintenance

- Plastic surfaces and fittings should only be wiped with a damp cloth. Do not use abrasive or chlorine-based cleaning agents or solvents.
- For a good water supply, the outlet fittings (e.g. jet regulators and shower heads) should be unscrewed and cleaned at regular intervals. Every three years, the electrical and plumbing components should be inspected by an authorised professional in order to ensure proper functioning and operational safety at all times.

4. Troubleshooting

DE

4.1 Self-help when problems occur

The following table will help you to determine and rectify the reasons for possible problems.

Problem	Possible cause	Remedy
No water flows	Water supply is turned off	Open the main water valve and angle valve
Water flows more slowly than expected	Special tap aerator is not fitted	Fit the special tap aerator
	Water pressure too low	Check the water flow pressure
	Dirt in the pipes	Remove any dirt from the filter, angle valve and tap
The appliance switches itself on and off	Water pressure fluctuates, flow rate is too low	Remove any dirt / increase the water flow pressure, close other taps, open angle valve further
Water remains cold even though the appliance switches on	Electric supply incorrect	Check the electric supply
	No voltage	Check fuses in the electrical installation
	Faulty heating element	Replace heating element (by authorised technician)
Appliance does not switch on and the water remains cold	Water connections mixed up	Check installation
	Water flow pressure too low	Check water flow setting (by authorised technician), open angle valve further, check water pressure
	Dirt in the pipes	Remove dirt from the inlet and outlet pipes
Hot water temperature varies	Water pressure fluctuates	Stabilise the water flow pressure
	Supply voltage varies	Check the supply voltage
Hot water temperature is too low	Flow rate is too high or inlet temperature is too low	Adjust the water flow (by authorised technician)
	Power supply is too low	Check the power supply
	MBH 6: A faulty heating element	Replace heating element (by authorised technician)

If the connection cable is damaged, it must be replaced with an original spare cable from the manufacturer by an authorised technician in order to avoid any hazards.

If you cannot rectify the fault with the aid of the troubleshooting table, please contact customer service.

4.2 Spare parts

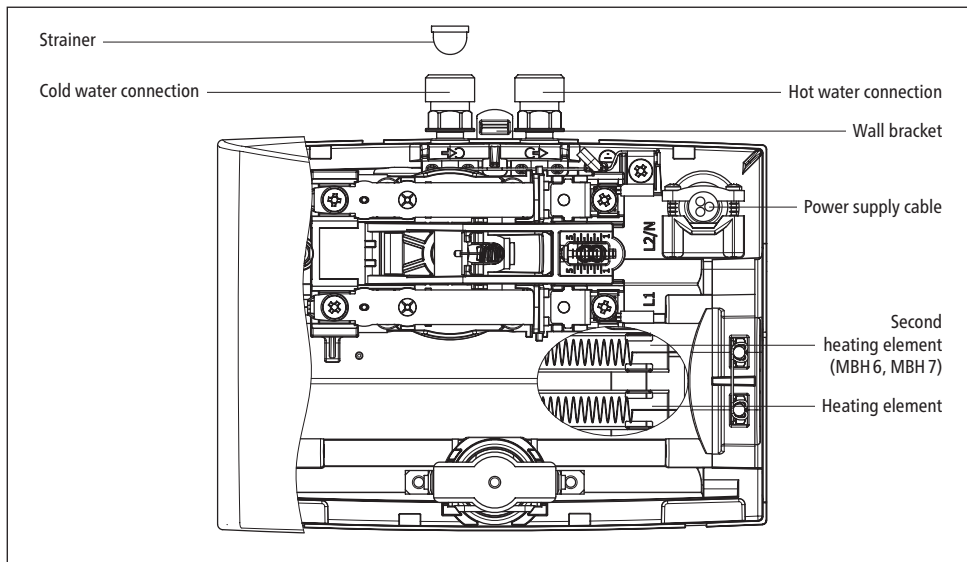


Fig. 14: "Spare parts"

4.3 Customer service address

CLAGE GmbH

After-Sales Service

Pirolweg 4
21337 Lüneburg
Germany


Phone: +49 4131 8901-400

Email: service@clage.de

If there is a fault with the appliance, please send in the heater with details of the problem and a copy of the sales invoice for examination or repair.

5. Disposal

5.1 Disassembly

1.  Switch off the power supply to the instantaneous water heater.
2. Close the shut-off valve in the inlet pipe.
3. Disconnect the electrical connection in the appliance junction box or disconnect the protective earth plug if the appliance is fitted with a plug.
4. Disconnect the water pipes from the connectors of the appliance. This can cause water leakage.
5. Remove the appliance from the wall bracket. To do so, insert the tip of a wide screwdriver as far as it will go into the latch between the water connection pieces and push the latch slightly upwards. Tilt the appliance forward by max. 15° and remove it by lifting it upwards.
6. Unscrew the wall bracket from the wall.

5.2 Environment and recycling

This product was manufactured climate neutrally according to Scope 1 + 2. We recommend the purchase of 100% green electricity to make the operation climate neutral as well.

Disposal of transport and packaging material: For smooth transport your product is carefully packed. The disposal of the transport material is carried out by the specialist tradesman or the specialist trade. Separate the sales packaging according to materials separated according to materials via one of the dual systems in Germany.



Disposal of old products: Your product was manufactured from high-quality, reusable materials and components. Products marked with the crossed-out wheeled bin symbol must be disposed of separately from household waste at the end of their service life. Therefore, take this product to us as the manufacturer or to one of the municipal collection points that recycle used electronic devices.

This proper disposal serves to protect the environment and prevents possible harmful effects on humans and the environment that could result from improper handling of the products at the end of their service life. For more detailed information on disposal, please contact your nearest collection point or recycling centre or your local council.

Business customers: If you wish to discard equipment, please contact your dealer or supplier for further information.

For disposal outside Germany, please also observe the local regulations and laws.

Sommaire

1. Description de l'appareil	
1.1 Caractéristiques techniques	34
1.2 Dimensions	35
1.3 Matériel fourni	35
2. Installation	
2.1 Exemples d'installation.	36
2.1.1 Installation basse pression (écoulement libre)	36
2.1.2 Installation pressurisée (fermée)	37
2.2 Instructions de montage	37
2.3 Branchement de l'eau	38
2.4 Branchement électrique	39
2.5 Première mise en service	41
3. Utilisation	
3.1 Cache à plaque signalétique	42
3.1.1 Dépose du cache	42
3.2 Réglage du volume d'eau et de la température.	43
3.3 Remplacement du filtre.	44
3.4 Purge	44
3.5 Nettoyage et entretien	44
4. Dépannage	
4.1 À vérifier en présence de problèmes	45
4.2 Pièces de rechange	46
4.3 Adresse du S.A.V.	46
5. Mise au rebut	
5.1 Démontage	47
5.2 Environnement et recyclage	47
6. Fiche technique de produit conformément aux indications des règlements de l'UE - 812/2013 814/2013	
(Se trouve à la fin de ce document)	

Remarque : Les consignes de sécurité doivent être lues soigneusement et intégralement avant l'installation, la mise en service et l'utilisation et doivent être respectées lors de toute procédure et utilisation ultérieures !

Description de l'appareil

1. Description de l'appareil

Ce petit chauffe-eau instantané est prévu pour l'alimentation en eau chaude d'un seul point de prélèvement, par exemple un lavabo, et il se monte conjointement avec un robinet de distribution.

L'ouverture de la vanne à eau chaude du robinet de distribution met automatiquement en marche le chauffe-eau instantané qui chauffe alors l'eau pendant qu'elle s'écoule à travers lui. C'est pendant cette période seulement que l'appareil consomme de l'électricité. L'élévation de la température dépend ici du débit.

1.1 Caractéristiques techniques

Type		MBH 3	MBH 4	MBH 6	MBH 7
L'efficacité énergétique de classe		A *)			
Capacité nominale	Litres	0,2			
Surpression de service admissible	MPa (bar)	1 (10)			
Type de raccordement		résistant à la pression / hors pression			
Système de chauffage		Système de chauffage à fil nu IES®			
Résistance minimale de l'eau à 15 °C ¹⁾	Ωcm	1100			
Température d'entrée maximale	°C	20			
Tension nominale		1~ / N / PE 230 V AC			2~ / PE 400 V AC
Puissance nominale	kW	3,5	4,4	5,7	6,5
Courant nominal	A	15,2	19,1	24,8	16,3
Section minimale requise des câbles	mm ²	1,5	2,5	4,0	1,5
Capacité d'eau chaude avec Δt = 25 K ²⁾	l/min	2,0	2,5	3,3	3,7
Débit de mise en marche	l/min	1,3	1,8	2,2	2,4
Débit d'arrêt	l/min	1,0	1,4	1,7	2,0
Poids approx. avec plein d'eau	kg	1,5			
Degré de protection		IP 25			
Identification / Labels de contrôle		voir plaque signalétique			

*) Les indications correspondent au décret du règlement UE N° 812/2013. La fiche produit se trouve à la fin de ce document.

1) Vous pouvez obtenir cette valeur auprès de votre service des eaux.

2) Élévation de la température de 15 °C à 40 °C, par exemple.

Description de l'appareil

1.2 Dimensions

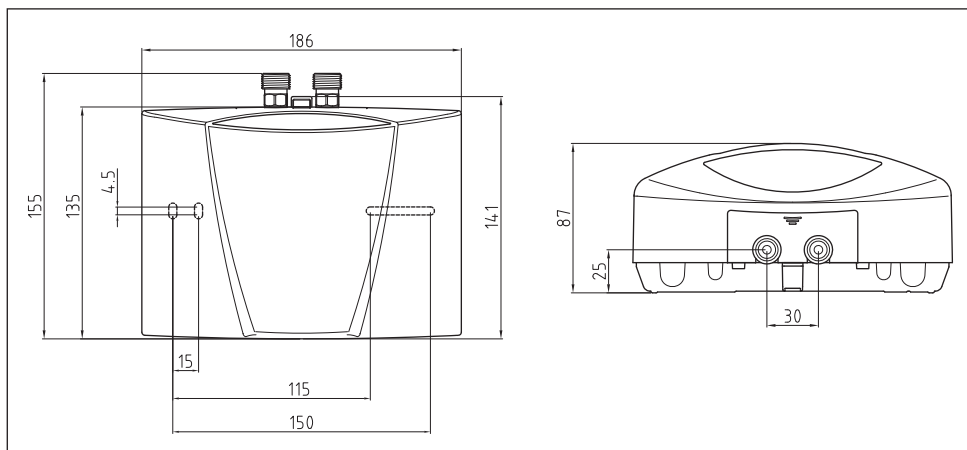


Fig. 1: « Dimensions » (cotes indiquées en mm)

1.3 Matériel fourni

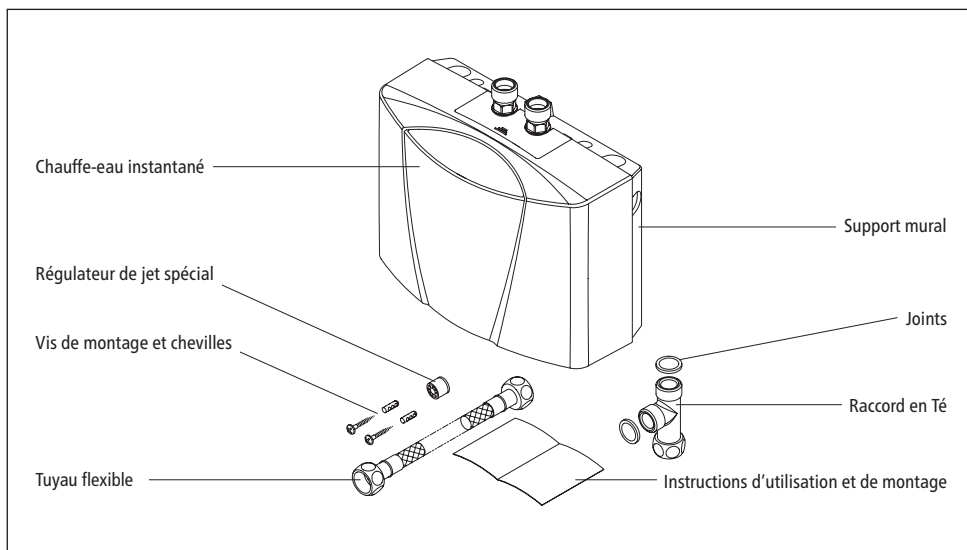


Fig. 2: « Matériel fourni »

2. Installation

⚠ Seul un professionnel certifié est autorisé à effectuer le montage, la première mise en service et l'entretien de cet appareil. Celui-ci est alors pleinement responsable de l'observation des normes en vigueur et des consignes d'installation. Nous n'assumons aucune responsabilité pour les dommages résultant du non-respect du présent manuel !

2.1 Exemples d'installation

2.1.1 Installation basse pression (écoulement libre)

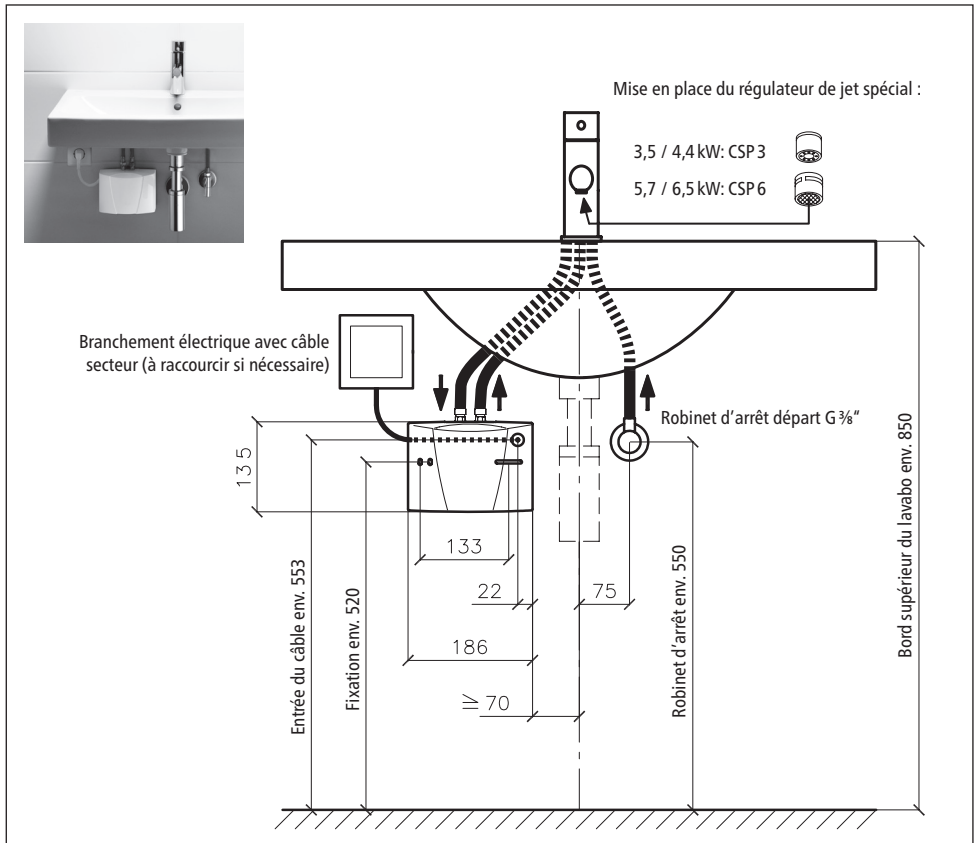


Fig. 3: « Installation basse pression (écoulement libre) avec robinetterie pour appareils à eau chaude basse pression »
(cotes en mm)

Installation

2.1.2 Installation pressurisée (fermée)

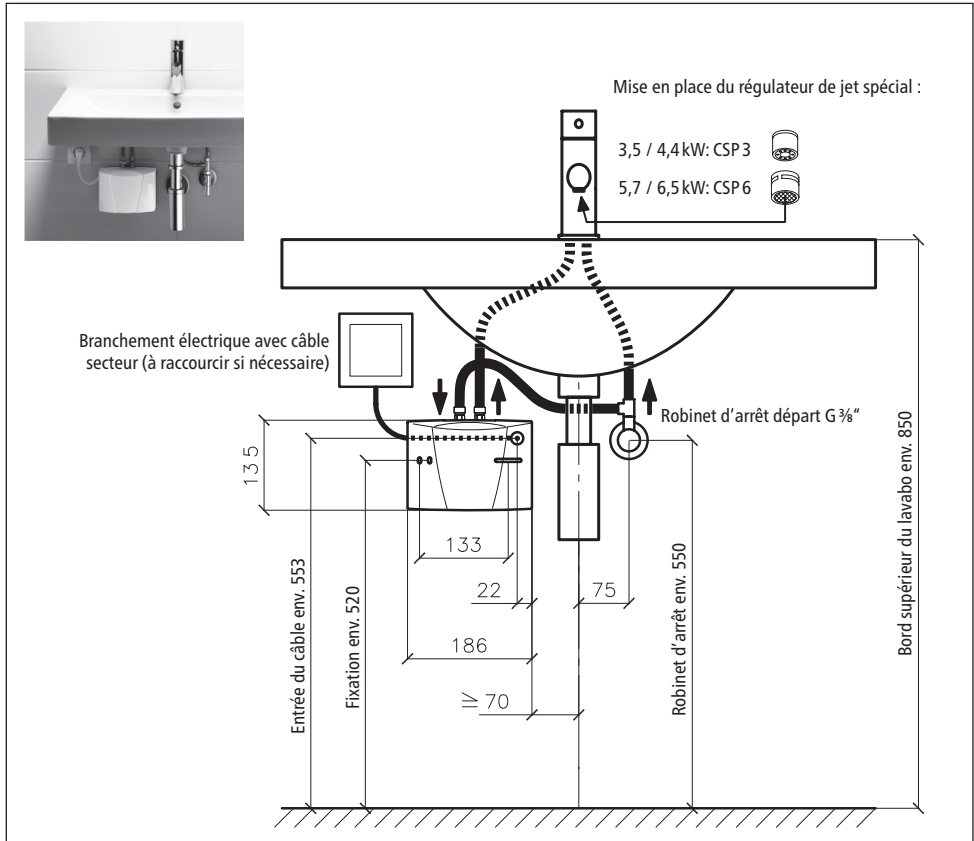


Fig. 4: « Installation pressurisée (fermée) avec robinetterie standard » (cotes en mm)

2.2 Instructions de montage

Le montage s'effectue directement sur les conduites de raccordement du robinet de distribution. Le bon fonctionnement du chauffe-eau instantané ne peut être garanti qu'à la condition d'utiliser des robinets de distribution et accessoires CLAGE. À observer lors de l'installation :

- Norme VDE 0100 et EN 806 ainsi que les prescriptions légales du pays et les dispositions de la régie d'électricité et du service des eaux locaux.
- Caractéristiques techniques et indications sur la plaque signalétique sous le cache.
- Le chauffe-eau instantané doit être facile d'accès pour son entretien. Il faut poser un robinet d'arrêt séparé.

Installation

- Il ne faut laisser aucun accessoire dans l'emballage.
- En cas d'utilisation du tuyau de raccordement souple fourni, le rayon de flexion ne doit jamais être inférieur au rayon minimal de 27 mm. Le tuyau de raccordement ne doit subir aucune contrainte de traction ou de compression, ni pendant le montage, ni en service.
- Les exigences minimales à la résistance doivent être respectées. La résistance spécifique de l'eau peut être demandée auprès de votre entreprise d'approvisionnement en eau.
- Les canalisations d'eau ne doivent exercer aucune pression mécanique sur les raccords d'eau du chauffe-eau instantané lors du montage et en fonctionnement. Si ceci ne pouvait être garanti en raison des conditions d'installation, nous vous recommandons l'utilisation de connexions flexibles.
- Cet appareil ne convient pas à l'alimentation en eau chaude des douches.

2.3 Branchement de l'eau

1. Posez le chauffe-eau instantané de telle sorte que les raccords d'eau soient dirigés verticalement vers le haut et qu'ils puissent être raccordés directement aux raccords du robinet de distribution.
2. Fixez le support mural au mur avec des vis et des chevilles appropriées.
3. Introduisez l'appareil dans le support mural par le dessus jusqu'à l'enclenchement. L'appareil ne doit être utilisé que s'il a bien été enclenché sur le support mural.

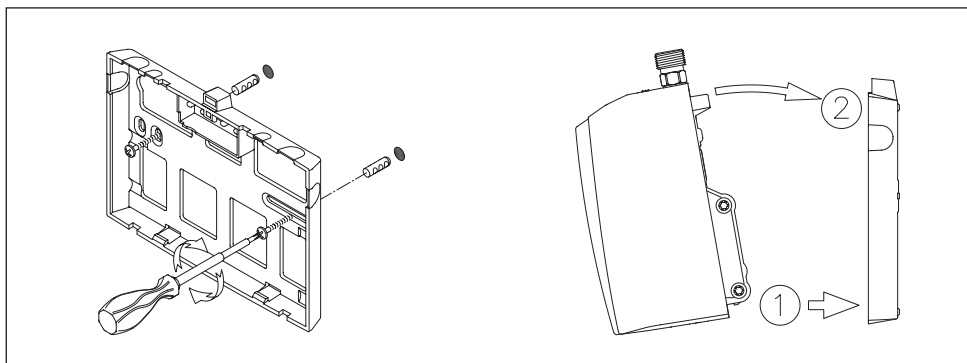


Fig. 5: « Montage du support mural »

4. Rincez soigneusement les conduites d'eau avant de les raccorder à l'appareil.
5. Reliez les raccords d'eau avec les raccords correspondante du robinet. L'arrivée d'eau est indiquée en bleu sur la plaque signalétique sous le cache, le départ d'eau en rouge.

Installation

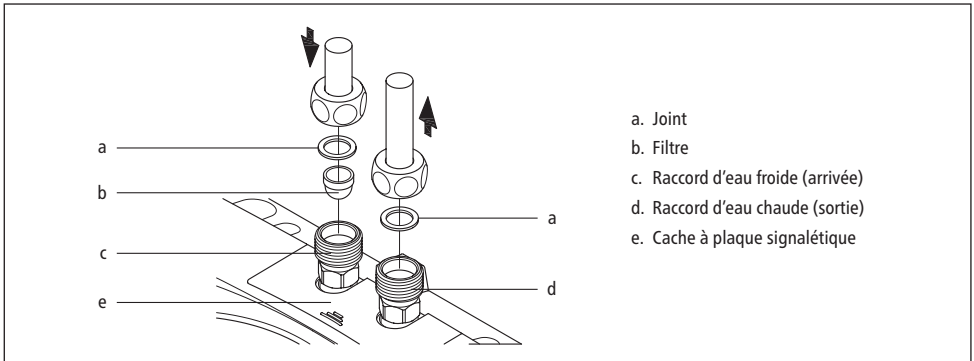



Fig. 6: « Raccordement des conduites d'eau »

6. Assurez-vous que les conduites d'eau n'exercent aucune contrainte mécanique sur le chauffe-eau instantané.
7. Ouvrez le robinet d'eau chaude et vérifiez l'étanchéité de toutes les liaisons.

2.4 Branchement électrique

Avant de procéder au branchement électrique, remplir l'appareil d'eau en ouvrant et en fermant plusieurs fois la vanne à eau chaude du robinet de distribution et le purger ainsi entièrement. À défaut, l'élément chauffant risque d'être endommagé !

1.  Déconnectez le câble d'alimentation électrique de la source d'énergie.
2. Assurez-vous que la section du câble d'alimentation est en conformité avec les indications des caractéristiques techniques de la présente notice.
3. Assurez-vous que le calibre du disjoncteur de ligne est en conformité avec la section du câble de raccordement de l'appareil et la section du câble d'alimentation.
4. Chauffe-eau instantané équipé d'une fiche avec terre :
 - a. Vérifiez que la prise électrique est bien branchée à la terre.
 - b. Insérez la fiche dans la prise.

Variante :

4. Chauffe-eau instantané non équipé d'une fiche avec terre :
 - a. Selon les normes d'installation électrique, il faut prévoir du côté de l'installation un dispositif de sectionnement permettant d'isoler tous les pôles du secteur avec une ouverture de contact ≥ 3 mm par phase.
 - b. Raccordez le câble par le biais d'une boîte de connexion d'appareil conformément au schéma électrique.

Variante :

4. Raccordement à un câble posé à demeure :

- Selon les normes d'installation électrique, il faut prévoir du côté de l'installation un dispositif de sectionnement permettant d'isoler tous les pôles du secteur avec une ouverture de contact ≥ 3 mm par phase.
- Le câble posé à demeure doit présenter la section minimale indiquée au chapitre « Caractéristiques techniques ». La section maximale des câbles est de 6 mm^2 .
- Ouvrez le capot du chauffe-eau instantané en retirant le cache de la plaque signalétique, en desserrant la vis qui se trouve au-dessous et en tirant prudemment sur le capot.
- Retirez le câble de raccordement prémonté.
- Faites passer le câble de raccordement posé à demeure à travers le manchon dans l'appareil et raccordez les fils conformément au schéma électrique. Le manchon doit entourer le câble de manière étanche.
- Remontez le capot sur l'appareil.



Il faut brancher la terre !

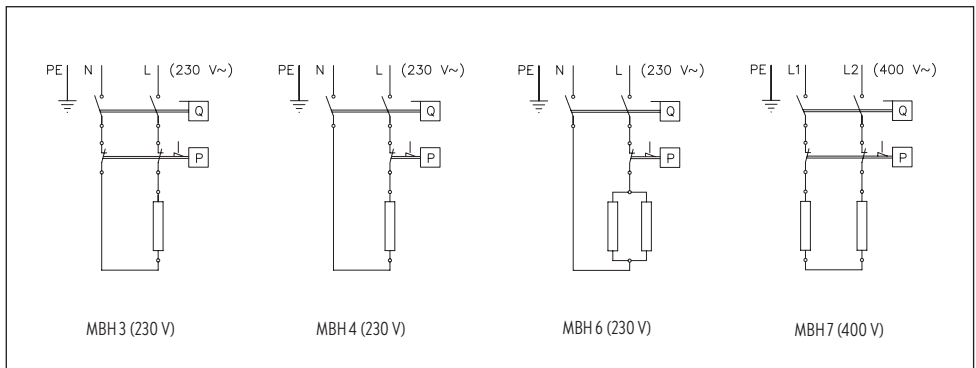


Fig. 7: « Schéma électrique »

Installation

2.5 Première mise en service

Ne pas encore mettre l'appareil sous tension !

1. Ouvrez le robinet d'eau chaude et attendez jusqu'à ce que l'eau qui s'en écoule en contient pas de bulles pour purger le chauffe-eau instantané.
2. Montez le régulateur de jet spécial fourni dans la douille à la sortie (M 22/24) du robinet pour obtenir un jet d'eau optimal avec un débit économique.

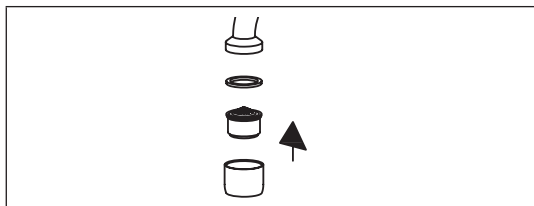


Fig. 8: « Mise en place du régulateur de jet spécial »

3. Mettez l'appareil sous tension.
4. Adaptez le volume d'eau si nécessaire, par exemple dans le cas où la température n'est pas atteinte. La procédure est décrite au chapitre « Utilisation ».
5. Expliquez le fonctionnement du chauffe-eau instantané à l'utilisateur et remettez-lui la présente notice pour information en lui demandant de la conserver.
6. Enregistrez l'appareil avec la carte d'enregistrement auprès du S.A.V. ou sur l'Internet à l'adresse www.clage.fr.

3. Utilisation

Le chauffe-eau instantané se met automatiquement en marche lorsque vous ouvrez le robinet d'eau chaude. Il s'éteint automatiquement en refermant le robinet.

3.1 Cache à plaque signalétique

Sur le côté inférieur du cache, en plus de la désignation du modèle de l'appareil (1), se trouvent également le numéro de série de l'appareil (2) et le numéro de référence (3).

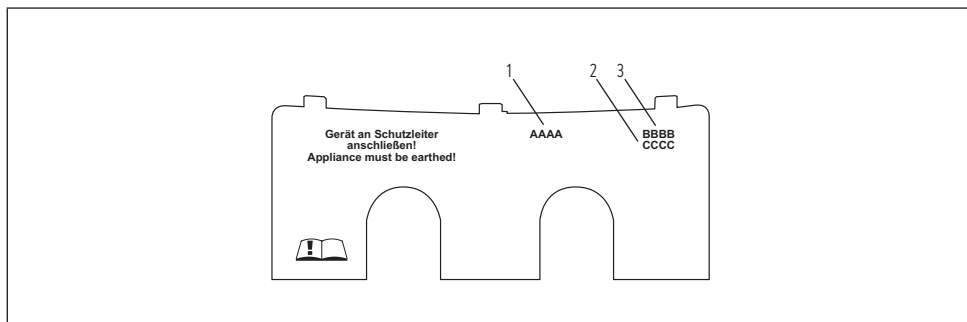


Fig. 9: « Cache à plaque signalétique »

3.1.1 Dépose du cache

Sous ce cache se trouvent la plaque signalétique et la vis de capot.

1. Faire glisser le cache en direction du support mural par la cannelure.
2. Pousser les coins arrière vers le bas jusqu'à ce que le bord avant se relève.
3. Retirer le cache vers l'avant.

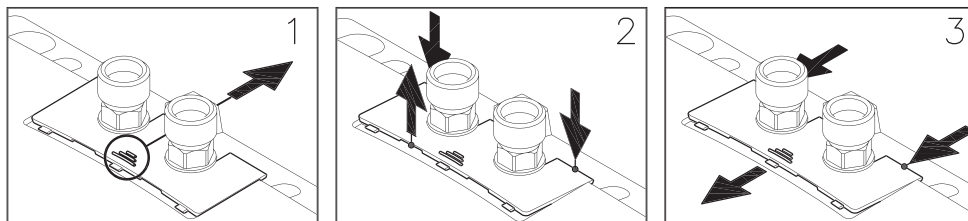


Fig. 10: « Dépose du cache »

Utilisation

3.2 Réglage du volume d'eau et de la température

À réaliser par un spécialiste uniquement.

Retirer le cache, desserrer la vis de capot qui se trouve en dessous et retirer le capot.

La température maximale qui peut être atteinte ainsi que le débit maximum dépendent des conditions locales.

Pour obtenir une température de sortie confortable en présence de basses températures de l'eau froide ou un débit élevé avec des températures élevées de l'eau froide, le débit peut être réglé avec la vis de réglage. Le sens de rotation est illustré dans la figure suivante :

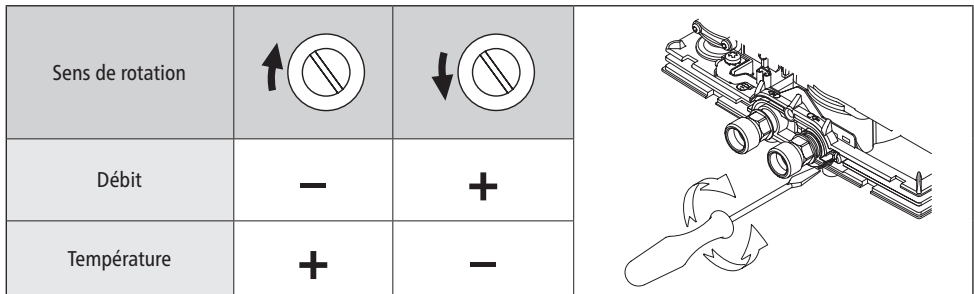


Fig. 11: « Réglage du volume d'eau et de la température »

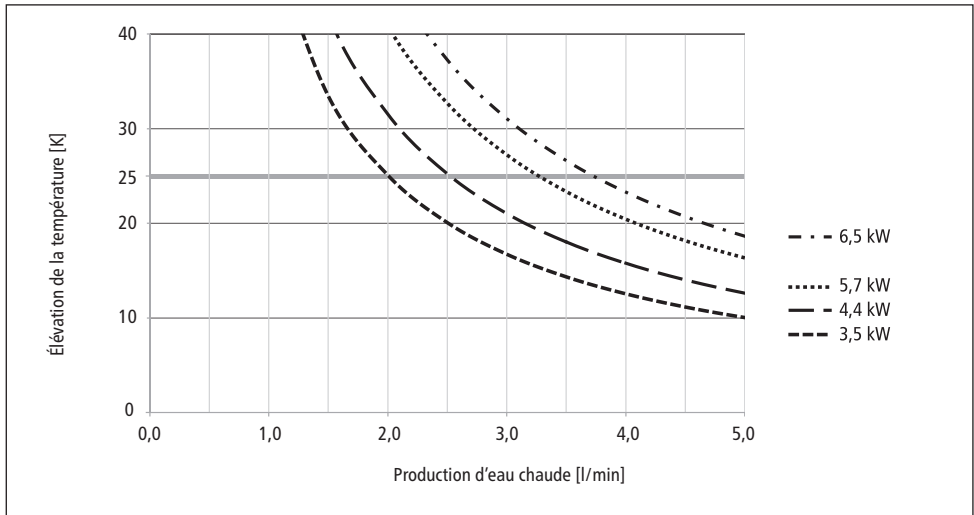



Fig. 12: « Élévation de la température et capacité d'eau chaude »

3.3 Remplacement du filtre

Le raccord à eau froide du chauffe-eau instantané est équipé d'un filtre. L'encrassement du filtre peut réduire la capacité de production d'eau chaude. Pour le nettoyer ou le remplacer, procéder comme suit.

1.  Déconnectez le câble d'alimentation électrique du chauffe-eau instantané.
2. Fermez le robinet d'arrêt dans la conduite d'arrivée.
3. Débranchez la conduite d'eau de l'arrivée d'eau. L'arrivée d'eau est indiquée en bleu sur la plaque signalétique sous le cache. De l'eau risque ici de s'écouler.
4. Sortez le filtre du raccord du chauffe-eau instantané par un mouvement de levier et nettoyez-le ou remplacez-le.
5. Remettez le filtre propre en place dans le raccord et branchez la conduite d'eau avec l'arrivée d'eau du chauffe-eau instantané.
6. Purgez le chauffe-eau instantané comme décrit au chapitre « Purge ».
7. Remettez l'appareil sous tension.

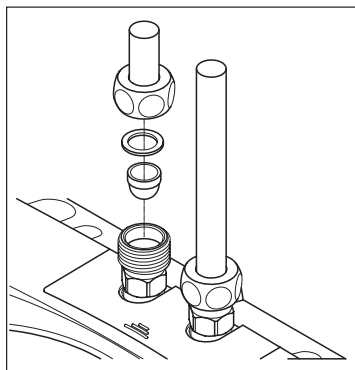


Fig. 13: « Remplacement du filtre »

3.4 Purge

Une nouvelle purge est nécessaire après chaque vidange (par exemple après des travaux sur l'installation d'eau ou après des réparations sur l'appareil) avant de remettre le chauffe-eau instantané en service.

1. Déconnectez le câble d'alimentation électrique du chauffe-eau instantané.
2. Ouvrez le robinet d'eau chaude et attendez jusqu'à ce que l'eau qui s'en écoule en contient pas de bulles pour purger le chauffe-eau instantané.
3. Remettez l'appareil sous tension.

3.5 Nettoyage et entretien

- Essuyer l'appareil et les robinets de distribution uniquement avec un chiffon humide. Ne pas utiliser de détergent abrasif ou de produit contenant un solvant ou du chlore.
- Pour un bon écoulement de l'eau, il est conseillé de dévisser et de nettoyer régulièrement les éléments de sortie (p. ex. mousseur et douchettes). Faites contrôler les composants électriques et hydrauliques tous les trois ans par un technicien formé afin que le bon fonctionnement et la sécurité d'utilisation soient garantis à tout moment.

Dépannage

4. Dépannage

4.1 À vérifier en présence de problèmes

Ce tableau vous aide à trouver la cause d'un éventuel défaut et d'y remédier.

Problème	Cause possible	Solution
L'eau ne coule pas	Arrivée d'eau fermée	Ouvrir le robinet principal et le robinet d'arrêt
Le débit d'eau est inférieur à celui attendu	Régulateur de jet absent	Monter le régulateur de jet spécial
	Pression d'eau trop faible	Vérifier la pression de l'eau courante
	Encrassement	Éliminer les impuretés dans le filtre, le robinet d'arrêt, le robinet de distribution
L'appareil s'allume et s'éteint	Fluctuation de la pression d'eau, débit insuffisant	Éliminer les impuretés, augmenter la pression de l'eau, fermer les autres points de prélèvement, ouvrir un peu plus le robinet d'arrêt
L'eau reste froide malgré une mise en marche audible de l'appareil	Branchement électrique incorrect	Vérifier le branchement électrique
	Tension électrique absente	Vérifier les fusibles dans l'installation domestique
	Serpentin chauffant défectueux	Remplacer le serpentin chauffant (professionnel)
Pas de mise en marche audible de l'appareil et l'eau reste froide	Inversion des raccords d'eau	Vérifier l'installation
	Pression d'eau courante trop faible	Vérifier le réglage du volume d'eau (professionnel), ouvrir un peu plus le robinet d'arrêt, vérifier la pression d'eau
	Encrassement	Éliminer les impuretés dans l'arrivée ou la sortie
La température de l'eau chaude fluctue	Fluctuation de la pression d'eau	Stabiliser la pression de l'eau courante
	Fluctuation de la tension électrique	Vérifier la tension
La température de l'eau chaude est trop faible	Débit trop élevé ou température d'entrée trop basse	Adapter le réglage du volume d'eau (professionnel)
	Puissance consommée trop faible	Vérifier l'alimentation électrique
	MBH 6 : Un serpentin chauffant est défectueux	Remplacer le serpentin chauffant (professionnel)

Si le câble secteur de l'appareil est endommagé, il faut le faire remplacer par un électricien professionnel afin d'éviter tout danger. Le câble endommagé doit être remplacé par un câble de raccordement original (disponible en pièce de rechange).

Si l'appareil ne fonctionne toujours pas correctement, adressez-vous alors au S.A.V.

4.2 Pièces de rechange

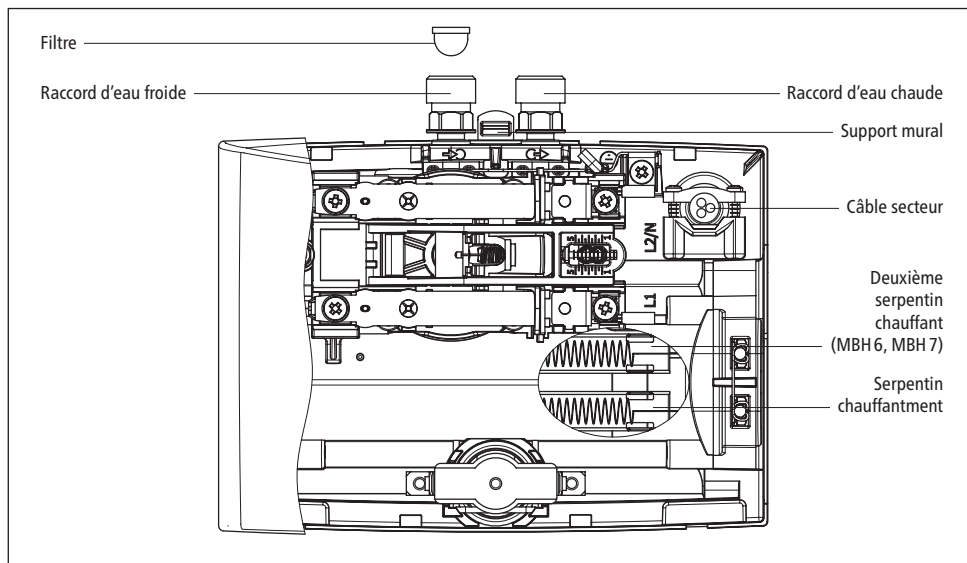


Fig. 14: « Pièces de rechange »

4.3 Adresse du S.A.V.

Pour la France:

CLAGE SAS

Service Après Vente

4A, Rue Gutenberg
57200 Sarreguemines
France

Tél: +33 8 06 11 00 16

Fax: +33 3 87 98 43 70

Mail: contact@savclage.fr

www.savclage.fr

CLAGE GmbH

S.A.V.

Pirolweg 4
21337 Lüneburg
Allemagne

Tél: +49 4131 8901-400


E-mail: service@clage.de

En cas de défaut, veuillez renvoyer l'appareil avec un bordereau d'accompagnement et un justificatif d'achat pour contrôle ou réparation.

Mise au rebut

5. Mise au rebut

5.1 Démontage

1.  Déconnectez le câble d'alimentation électrique du chauffe-eau instantané.
2. Fermez le robinet d'arrêt dans la conduite d'arrivée.
3. Débranchez la liaison électrique dans la boîte de connexion d'appareil ou, si l'appareil est équipé d'une fiche avec terre, retirez cette dernière de la prise électrique.
4. Débranchez les conduites d'eau des raccords de l'appareil. De l'eau risque ici de s'écouler.
5. Retirez l'appareil du support mural. Pour ce faire, introduisez la lame d'un grand tournevis jusqu'en butée dans le verrouillage entre les raccords d'eau et poussez le verrouillage légèrement vers le haut. Basculez l'appareil au maximum de 15° vers l'avant et retirez-le par le haut.
6. Dévissez le support mural du mur.

5.2 Environnement et recyclage

Ce produit a été fabriqué de manière neutre pour le climat, conformément aux normes Scope 1 + 2. Nous recommandons l'achat d'électricité 100 % verte afin que le fonctionnement soit également neutre sur le plan climatique.

Élimination des matériaux de transport et d'emballage : pour un transport sans problème, votre produit est soigneusement emballé. L'élimination du matériel de transport est effectuée par l'artisan spécialisé ou le commerce spécialisé. Réintroduisez l'emballage de vente dans le cycle de recyclage en séparant les matériaux via l'un des deux systèmes d'Allemagne.



Élimination des appareils usagés : votre produit est fabriqué à partir de matériaux et de composants de haute qualité réutilisables. Les produits marqués du symbole de la poubelle barrée doivent être éliminés séparément des ordures ménagères à la fin de leur durée de vie. Par conséquent, apportez-nous cet appareil en tant que fabricant ou à l'un des points de collecte municipaux qui réintroduisent les appareils électroniques usagés dans le cycle de recyclage. Cette élimination des déchets appropriée contribue à la protection de l'environnement et elle prévient d'éventuels effets nocifs sur l'homme et l'environnement qui pourraient résulter d'une manipulation inappropriée des appareils en fin de vie. Vous obtiendrez des informations plus détaillées sur l'élimination auprès du point de collecte le plus proche, du centre de recyclage ou de votre administration communale.

Clients professionnels : veuillez prendre contact avec votre distributeur ou votre fournisseur lorsque vous souhaitez mettre au rebut des appareils, il vous communiquera des informations supplémentaires.

Inhoudsopgave

1. Beschrijving van het toestel		3.2 Instellen van waterhoeveelheid en temperatuur .58
1.1 Technische gegevens	49	3.3 Vervanging van de filterzeef
1.2 Afmetingen	50	3.4 Ontluchten
1.3 Leveringsomvang	50	3.5 Reiniging en onderhoud
2. Installatie		4. Verhelpen van storingen
2.1 Installatievoorbeelden	51	4.1 Probleemoplossing
2.1.1 Drukloze (open) installatie	51	4.2 Reserveonderdelen
2.1.2 Drukvast (gesloten) installatie	52	4.3 Adres klantenservice
2.2 Montage instructies	52	5. Afvoer
2.3 Wateraansluiting	53	5.1 Demontage
2.4 Elektrische aansluiting	54	5.2 Milieu en recycling
2.5 Eerste ingebruikneming	56	6. Productinformatieblad conform de EU-verordenin- gen - 812/2013 814/2013
3. Gebruik		(Vind u aan het eind van dit document)
3.1 Afdekking typeplaatje	57	
3.1.1 Verwijderen van de afdekking	57	

Opmerking: De bijgevoegde veiligheidsinstructies moeten vóór installatie, ingebruikstelling en het gebruik zorgvuldig en volledig worden gelezen en moeten tijdens het verdere gebruik worden nageleefd!

Beschrijving van het toestel

1. Beschrijving van het toestel

Deze doorstroomwaterverwarmer is bestemd voor de warmwatervoorziening van een afzonderlijk tappunt (in het bijzonder handwasbekkens), en dient samen met een sanitair kraanstel geïnstalleerd te worden.

Als de warmwaterkraan van de armatuur wordt geopend, wordt de doorstroomwaterverwarmer automatisch ingeschakeld en wordt het water verwarmd terwijl het door het toestel stroomt. Het toestel verbruikt alleen gedurende deze tijd elektrische stroom. De temperatuurverhoging is hierbij afhankelijk van de waterhoeveelheid.

1.1 Technische gegevens

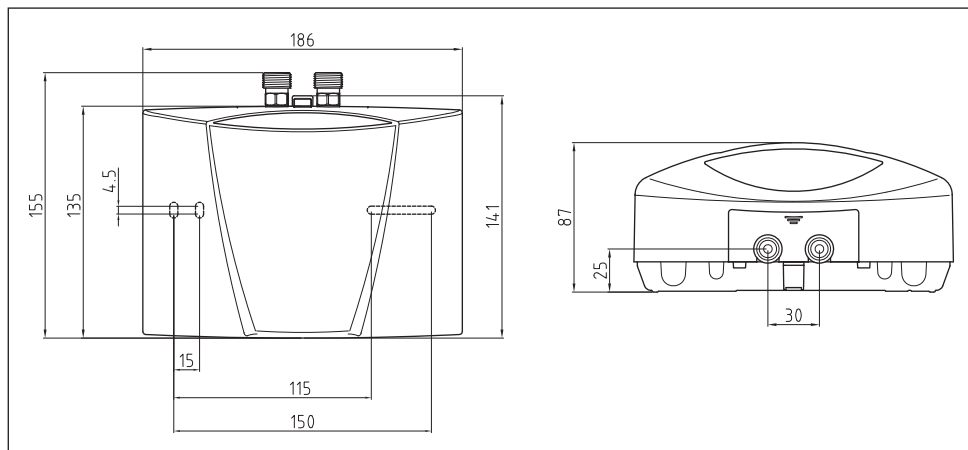
Type		MBH 3	MBH 4	MBH 6	MBH 7
Energie label		A *)			
Nominale capaciteit	liter	0,2			
Toegestane bedrijfsdruk	MPa (bar)	1 (10)			
Aansluittype		drukvast / drukloos			
Verwarmingssysteem		Blankdraad verwarmingssysteem IES®			
Minimale weerstand van het water bij 15 °C ¹⁾	Ωcm	1100			
Maximale ingangstemperatuur	°C	20			
Nominale spanning		1~ / N / PE 230 V AC			2~ / PE 400 V AC
Nominaal vermogen	kW	3,5	4,4	5,7	6,5
Nominale stroom	A	15,2	19,1	24,8	16,3
Minimaal vereiste kabeldoorsnede	mm ²	1,5	2,5	4,0	2,5
Warmwatercapaciteit bij Δt = 25 K ²⁾	l/min	2,0	2,5	3,3	3,7
Inschakeldebiet	l/min	1,3	1,8	2,2	2,4
Uitschakeldebiet	l/min	1,0	1,4	1,7	2,0
Gewicht gevuld (ca.)	kg	1,5			
Veiligheidsklasse		IP 25			
Keurmerken		Zie typeplaatje			

*) De verklaring is in overeenstemming met de EU verordening Nr. 812/2013. Het product energielabel vind u aan het eind van dit document.

- 1) De specifieke waterweerstand kunt u opvragen bij uw waterbedrijf.
- 2) Temperatuurverhoging van bijv. 15 °C tot 40 °C.

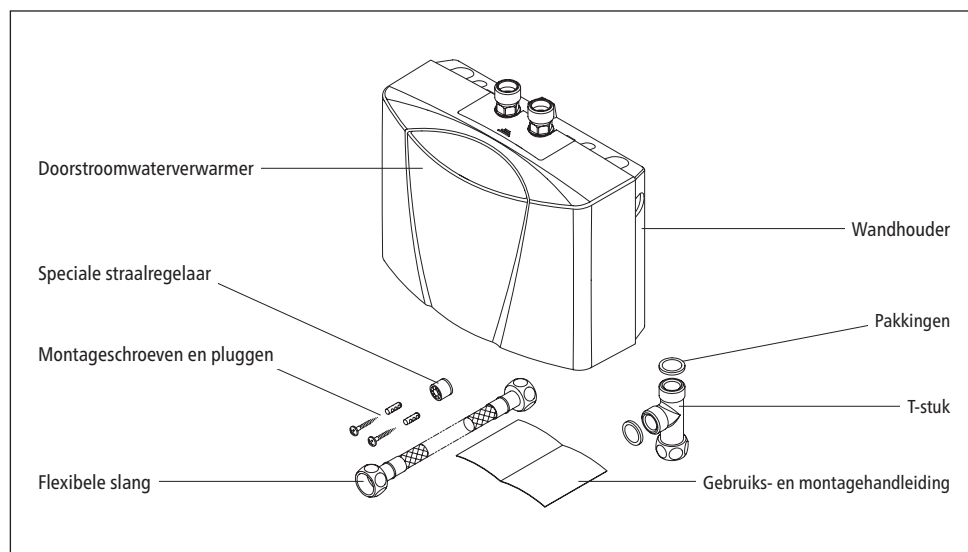
Beschrijving van het toestel

1.2 Afmetingen



Afb. 1: "Afmetingen" (maten in mm)

1.3 Leveringsomvang



Afb. 2: "Leveringsomvang"

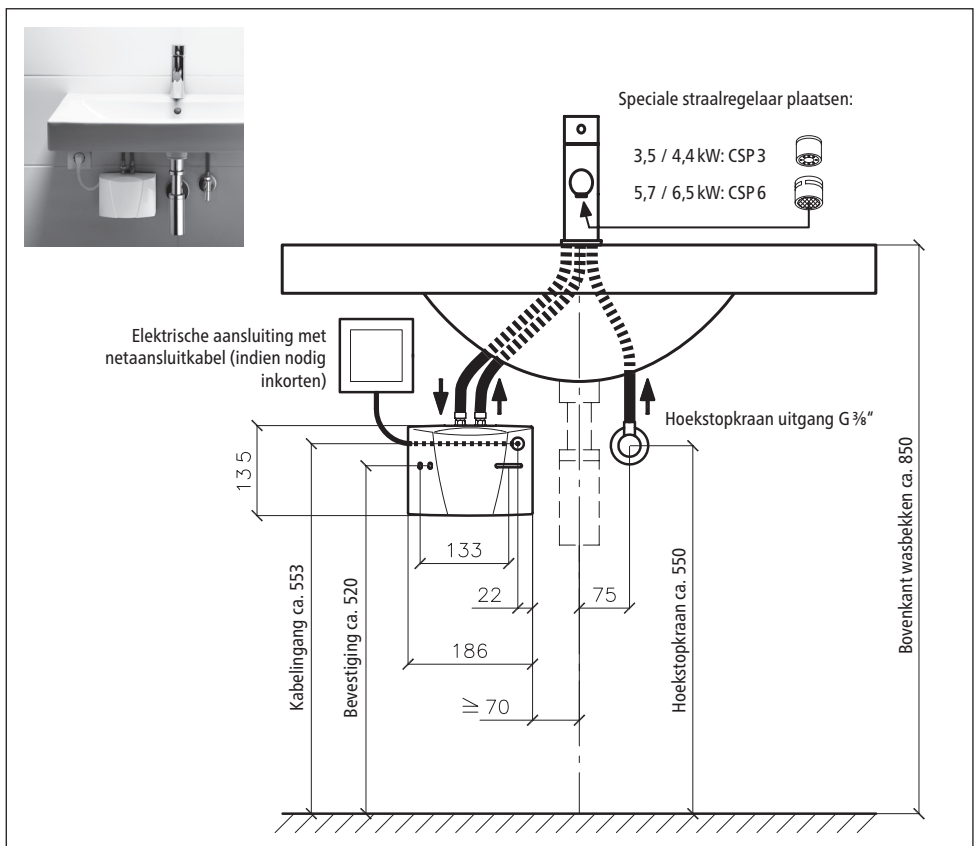
Installatie

2. Installatie

⚠ Montage, eerste ingebruikneming en onderhoud van dit toestel mogen uitsluitend door een vakman worden uitgevoerd. Deze is volledig verantwoordelijk voor het in acht nemen van de van toepassing zijnde normen en installatievoorschriften. Wij zijn niet aansprakelijk voor schade die ontstaat door het niet in acht nemen van deze handleiding.

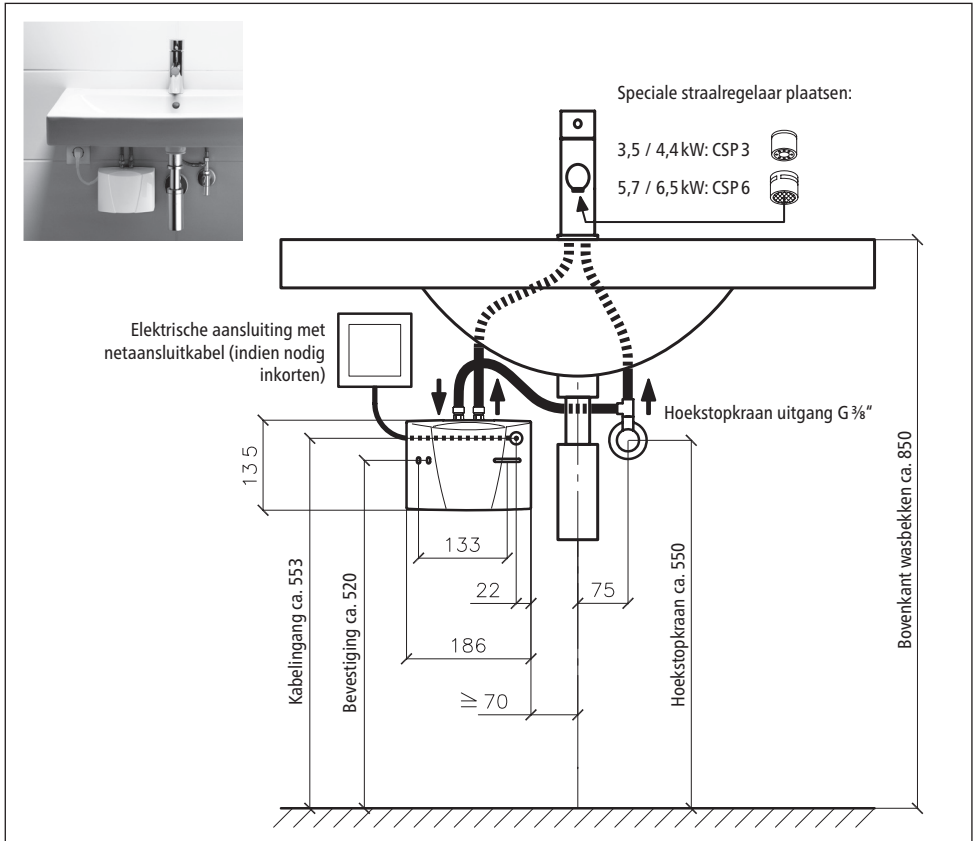
2.1 Installatievoorbeelden

2.1.1 Drukloze (open) installatie



Afb. 3: "Drukloze (open) installatie met armatuur voor drukloze warmwatertoestellen" (maten in mm)

2.1.2 Drukvaste (gesloten) installatie



Afb. 4: "Drukvaste (gesloten) installatie met standaard armatuur" (maten in mm)

2.2 Montage instructies

Het toestel wordt direct op de aansluitkabels van de sanitaire armatuur gemonteerd. Een correcte en veilige werking van de doorstroomwaterverwarmer kan alleen worden gegarandeerd bij gebruik van armaturen en toebehoren van CLAGE. Bij de installatie dienen de volgende punten in acht te worden genomen:

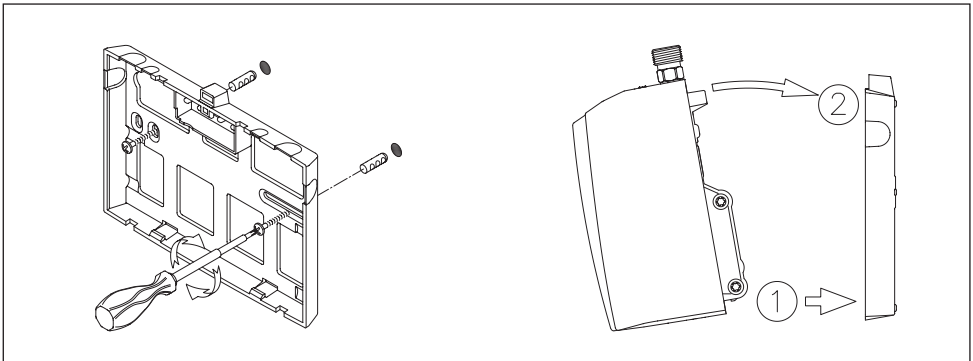
- De richtlijn VDE 0100 en EN 806, de van toepassing zijnde wettelijke voorschriften van het land waar het toestel wordt geïnstalleerd alsook de bepalingen van het lokale elektriciteits- en waterbedrijf.
- De technische gegevens en de informatie op het typeplaatje onder de afdekking.
- Het toestel moet goed en eenvoudig toegankelijk zijn voor de uitvoering van onderhoudswerkzaamheden. Een aparte afsluitklep moet geïnstalleerd zijn.

Installatie

- Er mogen geen onderdelen van het toebehoren in de verpakking overblijven.
- Bij gebruik van de meegeleverde flexibele verbindingsslang mag de minimale buigradius van 27 mm nooit worden onderschreden. De verbindingsslang mag zowel tijdens de montage als tijdens gebruik niet aan trek- of drukkrachten worden blootgesteld.
- De minimale vereisten voor de specifieke waterweerstand moeten gevolgd worden. De specifieke waterweerstand kan bij uw watermaatschappij nagevraagd worden.
- De waterleidingen mogen bij de montage en tijdens de werking geen mechanische kracht uitoefenen op de wateraansluitingen van de doorstroomwaterverwarmer. Als dit wegens de installatieomstandigheden niet gegarandeerd kan worden, bevelen we aan flexibele verbindingen te gebruiken.
- Het apparaat is niet geschikt om een douche te voorzien van warm water.

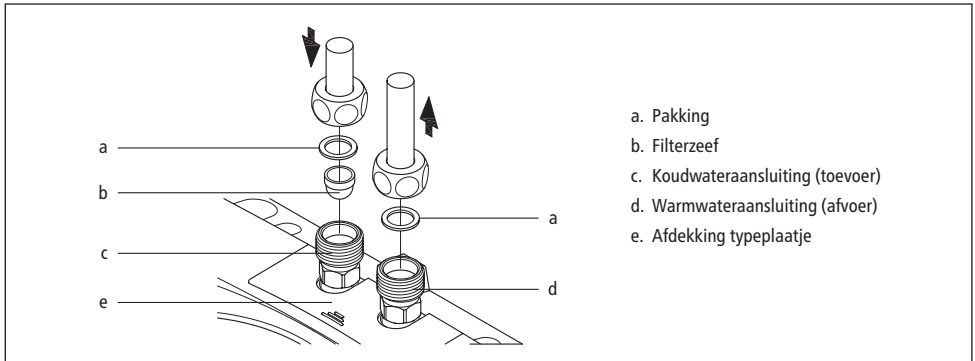
2.3 Wateraansluiting

1. De doorstroomwaterverwarmer zodanig positioneren dat de wateraansluitingen verticaal naar boven wijzen en direct op de aansluitingen van de sanitaire armatuur aangesloten kunnen worden.
2. De wandhouder met geschikte schroeven en pluggen aan de wand bevestigen.
3. Het toestel van bovenaf op de wandhouder steken en vastklikken. Het toestel mag uitsluitend worden gebruikt als het correct in de wandhouder vastgeklit is.



Afb. 5: "Montage van de wandhouder"

4. De waterleidingen grondig spoelen alvorens deze op het toestel aan te sluiten.
5. De wateraansluitingen met de bijbehorende aansluitingen van de armatuur verbinden. Op het typeplaatje onder de afdekking is de watertoevoer blauw gemarkeerd. De waterafvoer is rood gemarkeerd.




Afb. 6: "Aansluiting van de waterleidingen"

6. Controleren of de waterleidingen geen mechanische kracht op de doorstroomwaterverwarmer uitoefenen.
7. De warmwaterkraan van de armatuur openen en alle verbindingen op dichtheid controleren.

2.4 Elektrische aansluiting

De warmwaterkraan vóór de elektrische aansluiting meerdere keren open- en dichtdraaien om het toestel met water te vullen en volledig te ontluchten. Anders wordt het verwarmingselement eventueel beschadigd!

1.  De elektrische stroomtoevoerkabel spanningsloos schakelen.
2. Controleren of de doorsnede van de stroomtoevoerkabel overeenkomstig de technische gegevens in deze handleiding gedimensioneerd is.
3. Controleren of de leidingbeveiligingsschakelaar overeenkomstig de doorsnede van de aansluitkabel van het toestel en overeenkomstig de doorsnede van de stroomtoevoerkabel gedimensioneerd is.
4. Doorstroomwaterverwarmer met stekker met randaarde:
 - a. Controleren of het stopcontact op de aardleiding aangesloten is.
 - b. De stekker met randaarde in het stopcontact steken.

Alternatief:

4. Doorstroomwaterverwarmer zonder stekker met randaarde:
 - a. Overeenkomstig de van toepassing zijnde voorschriften moet tijdens de installatie een voor alle polen geschikte scheiding met een contactopening van ≥ 3 mm per fase geïnstalleerd worden.
 - b. De aansluitkabel via een contactdoos aansluiten en hierbij het schakelschema in acht nemen.

Installatie

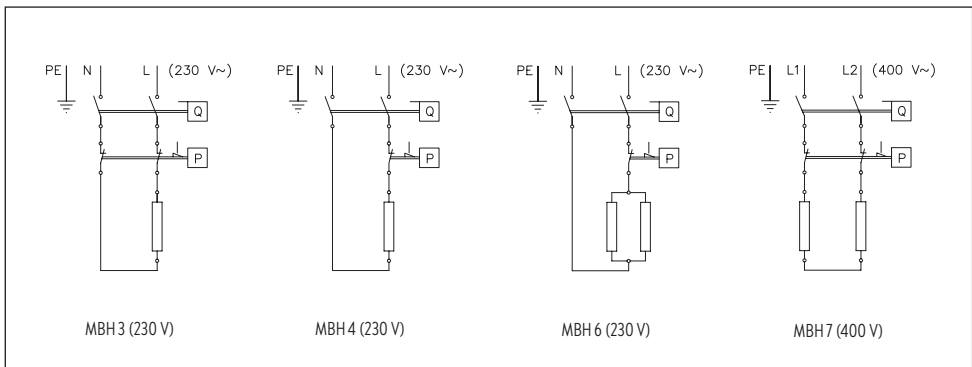
Alternatief:

4. Aansluiting op een vaste kabel:

- Overeenkomstig de van toepassing zijnde voorschriften moet tijdens de installatie een voor alle polen geschikte scheiding met een contactopening van ≥ 3 mm per fase geïnstalleerd worden.
- De minimale doorsnede van de vaste kabel moet voldoen aan de gegevens in het hoofdstuk “Technische gegevens”. De maximale doorsnede van de kabel bedraagt 6 mm^2 .
- De kap van de doorstroomwaterverwarmer openen. Hiervoor de afdekking van het typeplaatje verwijderen, de eronder liggende schroef van de behuizing eruit draaien en de kap voorzichtig verwijderen.
- De voormonteerde aansluitkabel verwijderen.
- De vaste aansluitkabel door de tule in het toestel invoeren en de anders overeenkomstig het schakelschema aansluiten. De tule moet de kabel waterdicht omsluiten.
- De kap weer op het toestel monteren.



De aardleiding moet aangesloten worden!

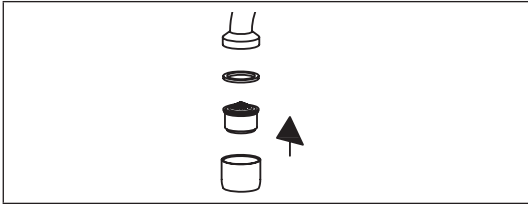


Afb. 7: “Schakelschema”

2.5 Eerste ingebruikneming

De elektrische stroom nog niet inschakelen!

1. De warmwaterkraan van de armatuur openen en wachten tot het water zonder blaasjes eruit stroomt om de doorstroomwaterverwarmer te ontluchten.
2. De meegeleverde speciale straalregelaar in de mof van de uitloop (M 22/24) van de armatuur plaatsen voor een optimale waterstraal bij een gering debiet.



Afb. 8: "Speciale straalregelaar plaatsen"

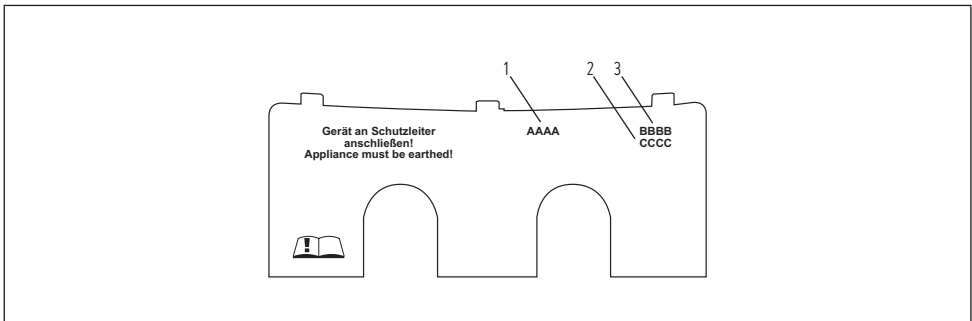
3. De stroom inschakelen.
4. De waterhoeveelheid indien nodig aanpassen, bijvoorbeeld als de temperatuur niet wordt bereikt. Deze procedure wordt in het hoofdstuk "Gebruik" beschreven.
5. De werking en het gebruik van de doorstroomwaterverwarmer aan de gebruiker uitleggen en de handleiding ter informatie aan de gebruiker overhandigen, zodat deze de handleiding kan bewaren.
6. Het toestel met de registratiekaart bij de klantenservice van de fabriek of online onder www.clage.com registreren.

3. Gebruik

Zodra de warmwaterkraan van de armatuur wordt opengedraaid, wordt de doorstroomwaterverwarmer automatisch ingeschakeld. Als de armatuur wordt dichtgedraaid, wordt de doorstroomwaterverwarmer automatisch weer uitgeschakeld.

3.1 Afdekking typeplaatje

Aan de onderkant van de afdekking bevinden zich naast de typeaanduiding van het toestel (1) ook het serienummer van het toestel (2) en het artikelnummer (3).

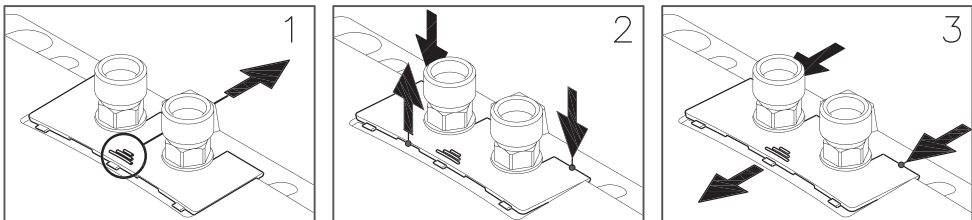


Afb. 9: "Afdekking typeplaatje"

3.1.1 Verwijderen van de afdekking

Onder deze afdekking bevinden zich het typeplaatje en de schroef van de kap.

1. De afdekking aan het geribbelde gedeelte in de richting van de wandhouder schuiven.
2. De achterste hoeken naar beneden drukken tot de voorkant naar boven klapt.
3. De afdekking naar voren eraf trekken.



Afb. 10: "Verwijderen van de afdekking"



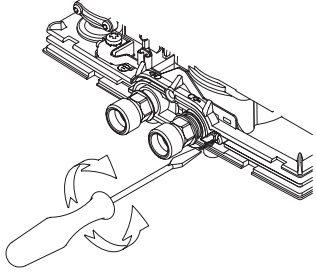
3.2 Instellen van waterhoeveelheid en temperatuur

Mag alleen uitgevoerd worden door een vakman.

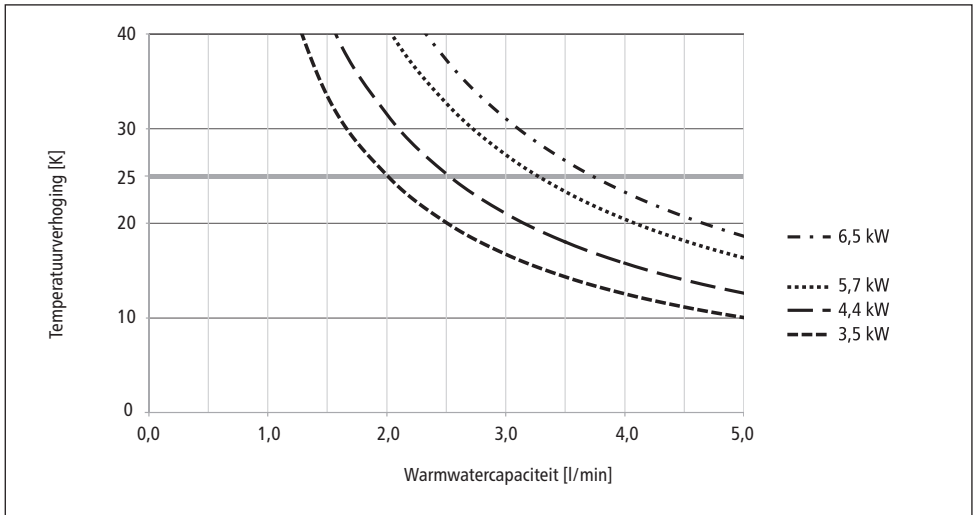
Verwijder de klep, draai de schroef die zich daaronder bevindt los en verwijder de kap.

De maximaal bereikbare temperatuur en het maximale debiet zijn afhankelijk van de lokale omstandigheden.

Het debiet kan met behulp van de stelschroef worden ingesteld om bij lage koudwatertemperaturen een comfortabele uitgangstemperatuur te bereiken resp. om bij hoge koudwatertemperaturen een toereikend debiet te bereiken. De draairichting wordt in de onderstaande afbeelding weergegeven:

Draairichting			
Debiet	—	+	
Temperatuur	+	—	

Afb. 11: "Instellen van waterhoeveelheid en temperatuur"



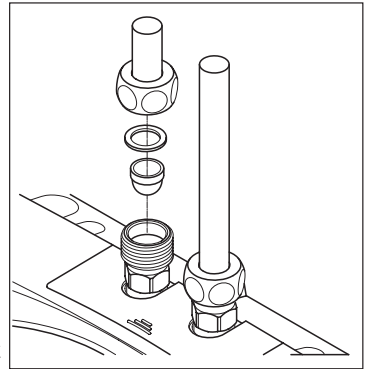
Afb. 12: "Temperatuurverhoging en warmwatercapaciteit"

Gebruik

3.3 Vervanging van de filterzeef

De koudwateraansluiting van de doorstroomwaterverwarmer is uitgerust met een filterzeef. Een vervuilde filterzeef kan de warmwatercapaciteit echter reduceren. Een reiniging resp. een vervanging van de filterzeef dient als volgt uitgevoerd te worden.

1. ⚠ De elektrische stroomtoevoerkabels naar de doorstroomwaterverwarmer spanningsloos schakelen.
2. De afsluitklep in de toevoerleiding sluiten.
3. De waterleiding van de watertoevoer loskoppelen. Op het typeplaatje onder de afdekking is de watertoevoer blauw gemarkeerd. Hierbij kan water uittreden.
4. De filterzeef uit het aansluitstuk van de doorstroomwaterverwarmer nemen en reinigen resp. vervangen.
5. De schone filterzeef weer in het aansluitstuk plaatsen en de waterleiding met de watertoevoer van de doorstroomwaterverwarmer verbinden.
6. De doorstroomwaterverwarmer ontluichten zoals beschreven in het hoofdstuk "Ontluichten".
7. De spanning weer inschakelen.



Afb. 13: "Vervanging van de filterzeef"

3.4 Ontluichten

Na het leegmaken (bijv. na werkzaamheden aan de waterinstallatie of na reparaties aan het toestel) moet de doorstroomwaterverwarmer altijd worden ontluicht alvorens het opnieuw in gebruik te nemen.

1. De elektrische stroomtoevoerkabels naar de doorstroomwaterverwarmer spanningsloos schakelen.
2. De warmwaterkraan van de armatuur openen en wachten tot het water zonder blaasjes eruit stroomt om de doorstroomwaterverwarmer te ontluichten.
3. De spanning weer inschakelen.

3.5 Reiniging en onderhoud

- Het toestel en de kraan alleen met een vochtige doek reinigen. Geen schurende, oplosmiddel- of chloorhoudende reinigingsmiddelen gebruiken.
- Voor een goede doorvoer van het water moeten de kranen (bijv. mondstukken van de kranen en handdouches) regelmatig worden afgeschroefd en gereinigd. Laat iedere 3 jaar de elektrische onderdelen en componenten van het watersysteem controleren door een erkende vakman zodat de veiligheid en probleemloze werking van het apparaat gehandhaafd blijven.

Verhelpen van storingen

4. Verhelpen van storingen

4.1 Probleemoplossing

De onderstaande tabel biedt hulp bij het opsporen en verhelpen van de oorzaak van een mogelijke storing.

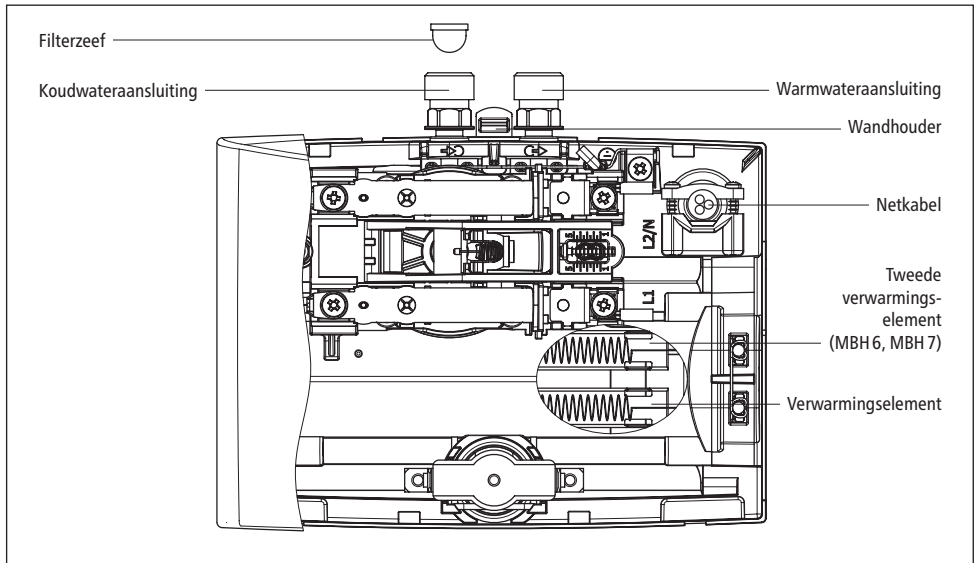
Probleem	Mogelijke oorzaak	Oplossing
Er komt geen water uit de kraan	Wartertoevoer afgesloten	Hoofdwaterraan en hoekstopkraan opendraaien
Er komt minder water dan verwacht	Straalregelaar ontbreekt	Speciale straalregelaar monteren
	Waterdruk te laag	Doorstroomdruk controleren
	Vervuilingen	Vuil in filterzeef / hoekstopkraan / armatuur verwijderen
Het toestel schakelt zichzelf in en uit	Waterdruk schommelt, te gering debiet	Vervuilingen verwijderen / waterdruk verhogen, andere kranen sluiten, hoekstopkraan minder smoren
Het toestel wordt hoorbaar ingeschakeld, het water blijft echter koud	Elektrische aansluiting defect	Elektrische aansluiting controleren
	Geen spanning	Zekeringen van de huisinstallatie controleren
	Verwarmingselement defect	Verwarmingselement vervangen (vakman)
Het toestel wordt niet hoorbaar ingeschakeld en het water blijft koud	Wateraansluitingen verwisseld	Installatie controleren
	Doorstroomdruk te laag	Instelling van de waterhoeveelheid controleren (vakman), hoekstopkraan minder smoren, waterdruk controleren
	Vervuilingen	Vervuilingen in toevoer of afvoer verwijderen
Warmwatertemperatuur niet constant	Waterdruk schommelt	Doorstroomdruk stabiliseren
	Elektrische spanning schommelt	Spanning controleren
Warmwatertemperatuur te laag	Debiet te hoog of ingangstemperatuur te laag	Instelling van de waterhoeveelheid aanpassen (vakman)
	Opgenomen vermogen te laag	Stroomtoevoer controleren
	MBH 6: een verwarmingselement defect	Verwarmingselement vervangen (vakman)

Als de netaansluitkabel van het toestel beschadigd is, moet deze door een vakman worden vervangen om gevaar en risico's te vermijden. De beschadigde kabel moet door een originele aansluitkabel worden vervangen (als reserveonderdeel verkrijgbaar).

Mocht het toestel vervolgens nog steeds niet correct functioneren, verzoeken wij u contact op te nemen met de klantenservice.

Verhelpen van storingen

4.2 Reserveonderdelen



Afb. 14: "Reserveonderdelen"

4.3 Adres klantenservice

Voor Nederland:

AB Sales & Trade

Afrikaweg 43
9407 TP Assen
Nederland

Tel: +31 592-40 50 32
E-mail: info@absalestrade.nl
Internet: www.absalestrade.nl
www.clage.nl

Voor België:

KV Systeme sprl.


Rue du Parc, 83
4470 Saint-George-sur-Meuse
Belgique

Tél.: +32 498 699133
Kvsysteme@gmail.com

In geval van een defect of een gebrek kunt u het toestel met een begeleidende brief en het aankoopbewijs voor controle of reparatie opsturen.

5. Afvoer

5.1 Demontage

1.  De elektrische stroomtoevoerkabels naar de doorstroomwaterverwarmer spanningsloos schakelen.
2. De afsluitklep in de toevoerleiding sluiten.
3. De elektrische verbinding in de contactdoos van het toestel loskoppelen of de stekker met randaarde eruit trekken als het apparaat van een stekker voorzien is.
4. De waterleidingen van de aansluitingen van het toestel loskoppelen. Hierbij kan water uittreden.
5. Het toestel uit de wandhouder nemen. Hiervoor dient een brede schroevendraaier tot de aanslag in de vergrendeling tussen de wateraansluitstukken gestoken te worden en dient de vergrendeling licht naar boven gedrukt te worden. Het toestel maximaal 15° naar voren kantelen en naar boven verwijderen.
6. De wandhouder van de wand schroeven.

5.2 Milieu en recycling

Dit product werd klimaatneutraal vervaardigd volgens Scope 1 en 2. We bevelen aan 100% groene stroom te gebruiken, zodat het apparaat ook klimaatneutraal werkt.

Afvoer van transport- en verpakkingsmateriaal: Uw product wordt zorgvuldig verpakt om een vlot transport te garanderen. De afvoer van het transportmateriaal gebeurt door de vakman of de vakhandel. Sorteer de verpakking op basis van het materiaal en breng deze via een van Duitslands duale systemen terug in de materiaalkringloop.



Afvoer van oude apparaten: Uw product is gemaakt van hoogwaardige, herbruikbare materialen en componenten. Producten die zijn gemarkeerd met het symbool van de doorgekruiste afvalbak moeten aan het einde van hun levensduur gescheiden van het huisvuil worden weggegooid. Breng dit apparaat daarom naar ons, de fabrikant, of naar een van de gemeentelijke inzamelpunten die gebruikte elektronische apparaten terugbrengen in de materiaalkringloop. Deze correcte verwijdering dient ter bescherming van het milieu en voorkomt mogelijke schadelijke effecten op de mens en het milieu die zouden kunnen voortvloeien uit een ondeskundige omgang met de apparaten aan het einde van hun levensduur. Meer gedetailleerde informatie over afvalverwerking kunt u verkrijgen bij het dichtstbijzijnde inzamelpunt of recyclingpark of bij het gemeentebestuur.

Zakelijke klanten: Als u apparaten wilt weggoaien, neem contact op met uw dealer of leverancier. Zij zullen u verder informeren.

Índice

1. Descrição do aparelho	
1.1 Especificações técnicas	64
1.2 Dimensões	65
1.3 Conteúdo da embalagem.	65
2. Instalação	
2.1 Exemplos de instalação	66
2.1.1 Instalação não-pressurizada (aberta)	66
2.1.2 Instalação resistente à pressão (fechada)	67
2.2 Indicações de montagem	68
2.3 Ligação de água	68
2.4 Ligação eléctrica	69
2.5 Primeira colocação em funcionamento	71
3. Utilização	
3.1 Placa de identificação protectora	72
3.1.1 Remoção da protecção	72
3.2 Ajustar a quantidade de água e a temperatura	73
3.3 Substituição da peneira do filtro.	74
3.4 Arejamento.	74
3.5 Conservação e manutenção	74
4. Eliminação de falhas	
4.1 Auto-ajuda em caso de problemas	75
4.2 Peças sobresselentes	76
4.3 Endereço do Serviço de assistência técnica	76
5. Eliminação	
5.1 Desmontagem.	77
5.2 Meio ambiente e reciclagem	77
6. Ficha do produto conforme regulamentos da UE - 812/2013 814/2013	
(Em anexo no final deste documento)	

Nota: As instruções de segurança juntas devem ser lidas com atenção e na íntegra antes da instalação, da colocação em funcionamento e utilização e devem ser cumpridas durante o restante procedimento, assim como durante a utilização!

Descrição do aparelho

1. Descrição do aparelho

Este pequeno esquentador destina-se ao abastecimento de água quente para uma torneira individual, em especial de lavatórios, e é instalado juntamente com uma válvula sanitária.

Ao abrir a torneira de água quente, o esquentador liga-se automaticamente, aquecendo a água que passa através do aparelho. O aparelho consome energia apenas durante este período. A elevação da temperatura depende da taxa do fluxo de água.

1.1 Especificações técnicas

Denominação	MBH 3	MBH 4	MBH 6	MBH 7
Eficiência energética classe	A *)			
Conteúdo nominal	litros 0,2			
Excesso de pressão operacional permitido	MPa (bar) 1 (10)			
Tipo de ligação	resistente à pressão / sem pressão			
Sistema de aquecimento	Sistema de aquecimento IES®, fios nus			
Resistência mínima da água em 15 °C ¹⁾	Ωcm 1100			
Temperatura máxima de entrada	°C 20			
Tensão nominal	1~ / N / PE 230 V AC			2~ / PE 400 V AC
Potência nominal	kW 3,5	4,4	5,7	6,5
Corrente nominal	A 15,2	19,1	24,8	16,3
Secção transversal mín. exigida do condutor	mm ² 1,5	2,5	4,0	1,5
Capacidade de água quente com $\Delta t = 25 K$ ²⁾	l/min 2,0	2,5	3,3	3,7
Quantidade de água de desligação	l/min 1,5	1,9	2,2	2,5
Quantidade de água de desligação	l/min 1,0	1,4	1,7	2,0
Peso aprox. com abastecimento de água	kg 1,5			
Tipo de protecção	IP 25			
Marca de marcação / teste	vide placa de identificação			

*) A declaração encontra-se em conformidade com a diretiva da UE nº 812/2013. A folha de dados do produto aparece em anexo no final deste documento.

- 1) A resistência específica da água pode ser solicitada à sua companhia de abastecimento de água.
- 2) Aumento da temperatura de p. ex. 15 °C para 40 °C.

Descrição do aparelho

1.2 Dimensões

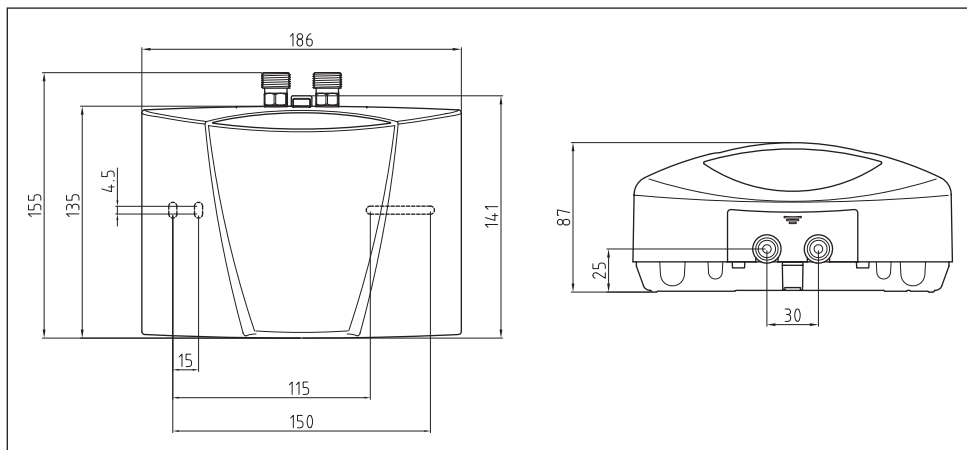


Ilustração 1: «Dimensões» (medidas em mm)

1.3 Conteúdo da embalagem

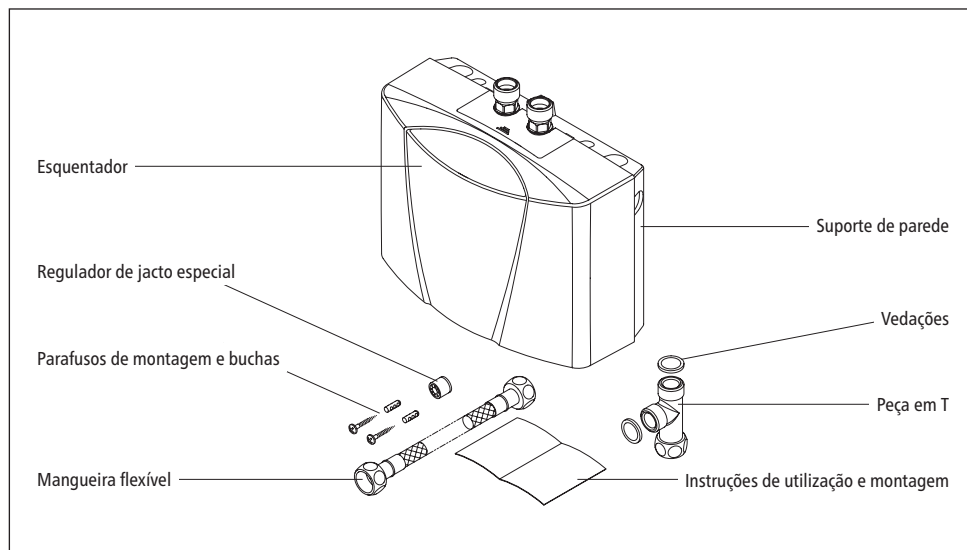


Ilustração 2: «Conteúdo da embalagem»

2. Instalação

⚠ A montagem, a primeira colocação em funcionamento e manutenção deste aparelho deve ser efectuada apenas por um técnico especializado que garanta o cumprimento das normas estabelecidas e das instruções de instalação. Não nos responsabilizamos por danos decorrentes pelo não cumprimento destas instruções!

2.1 Exemplos de instalação

2.1.1 Instalação não-pressurizada (aberta)

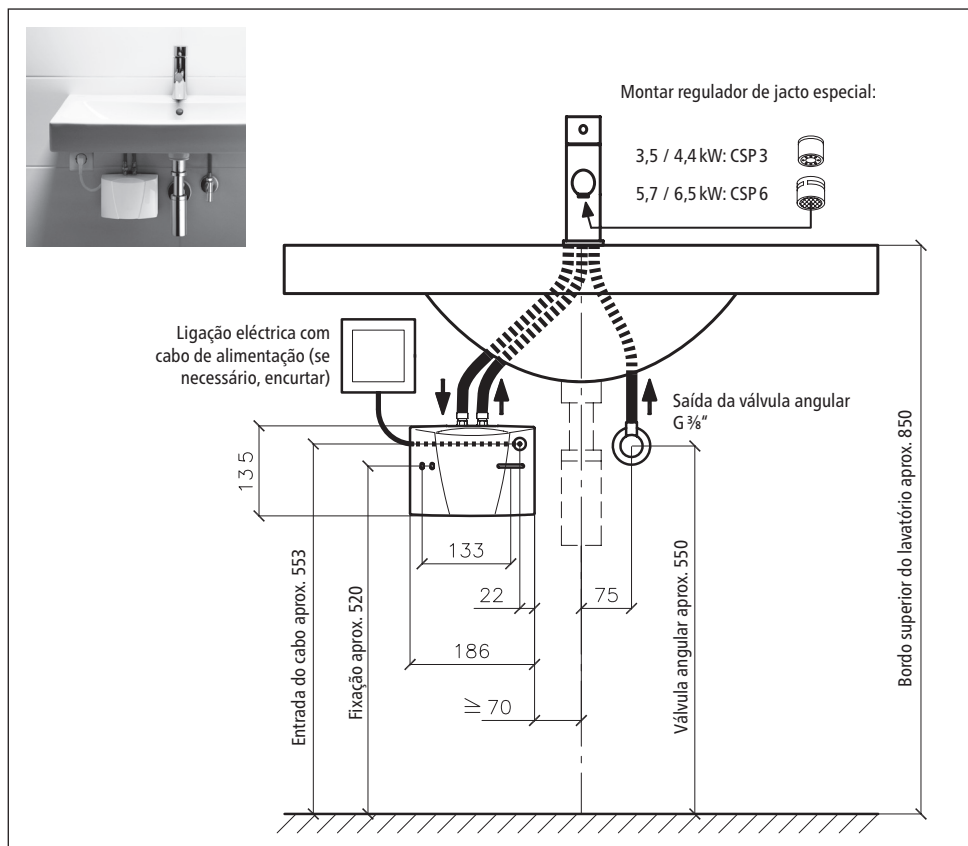


Ilustração 3: «Instalação não-pressurizada (aberta) com válvula para aparelhos de aquecimento de água sem pressão» (medidas em mm)

Instalação

2.1.2 Instalação resistente à pressão (fechada)

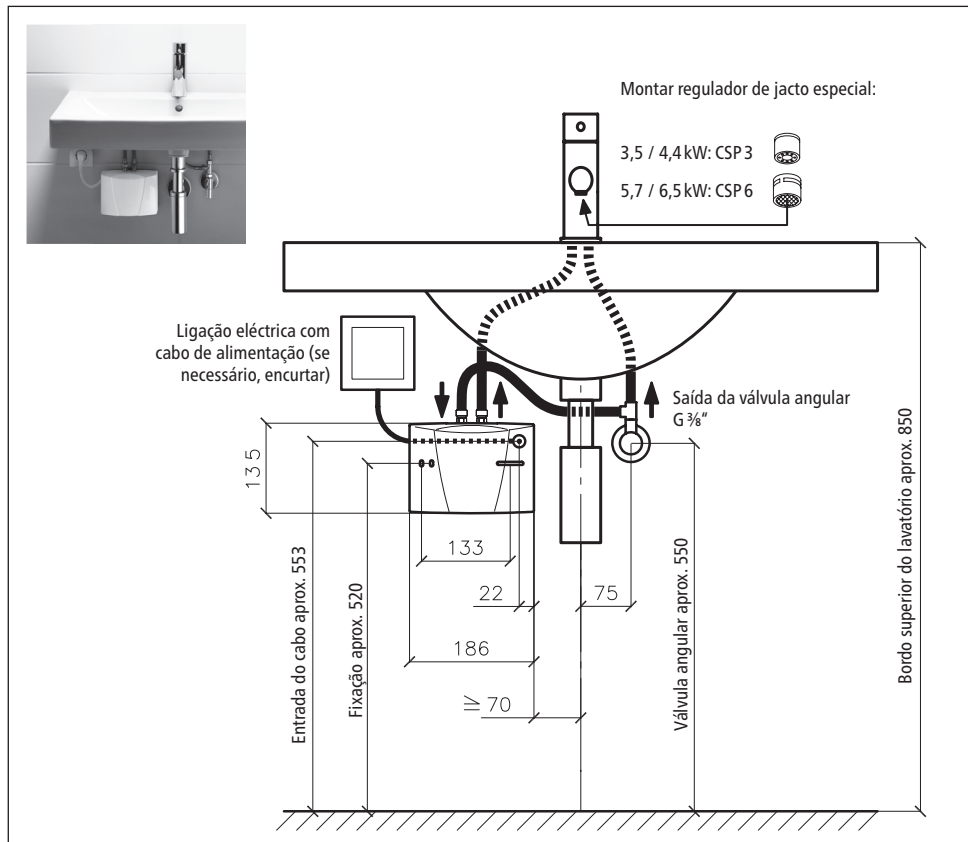


Ilustração 4: «Instalação resistente à pressão (fechada) com torneira standard» (medidas em mm)

2.2 Indicações de montagem

A montagem deve ocorrer diretamente nos cabos de ligação da válvula sanitária. Garantimos um funcionamento sem falhas do esquentador apenas com a utilização de válvulas e acessórios da CLAGE. Ao instalar ter em atenção:

- Observar as normas DIN VDE 0100 e EN 806, bem como as prescrições legais do país respectivo e as determinações das companhias de abastecimento de energia eléctrica e de água
- Dados técnicos e especificações na placa de identificação sob a tampa.
- O esquentador tem que estar facilmente acessível para a realização da manutenção. Uma válvula de bloqueio separada deve ser instalada.
- Não deixar peças de acessórios na embalagem.

Instalação

- Ao utilizar-se a mangueira flexível de ligação também fornecida, o raio de curvatura mínimo nunca deve ser inferior a 27 mm. A mangueira de ligação, tanto durante a montagem como durante o funcionamento, não pode, de modo nenhum, estar sujeita a efeitos de tracção ou de pressão.
- Devem ser respeitados os requisitos mínimos de resistência específica da água. Pode pedir informações sobre a resistência específica da água junto da sua empresa abastecedora de água.
- Durante a instalação e funcionamento, os tubos de água não devem exercer nenhuma força mecânica nas ligações de água do aquecedor de água instantâneo. Se isto não puder ser garantido devido às condições de instalação, recomendamos o uso de ligações flexíveis.
- Este aparelho não é adequado para o fornecimento de água quente para chuveiros.

2.3 Ligação de água

1. Instalar o esquentador com as ligações de água posicionadas verticalmente para cima de tal forma que possam ser conectadas diretamente às ligações da válvula sanitária.
2. Fixar o suporte de parede na parede com parafusos e buchas adequados.
3. Colocar o aparelho por cima no suporte de parede e encaixá-lo na posição. O aparelho só pode ser utilizado se estiver devidamente encaixado no suporte de parede.

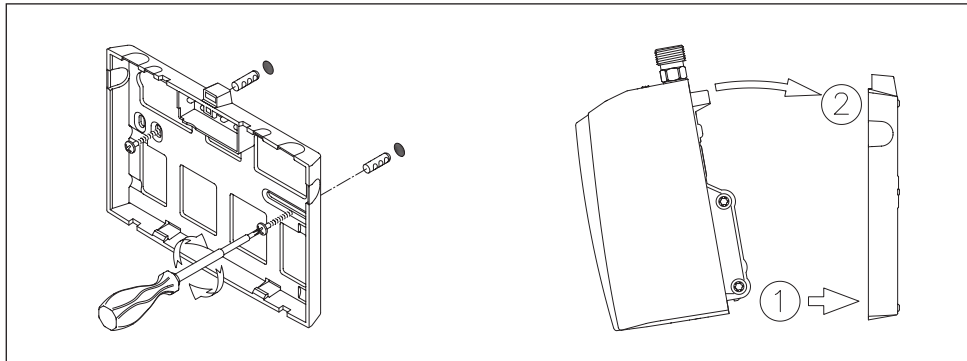


Ilustração 5: «Montagem do suporte de parede»

4. Lavar completamente as tubulações de água antes de conectá-las ao aparelho.
5. Conectar as ligações de água com as respectivas ligações da válvula. Abaixo da tampa da placa de identificação, a entrada de água é identificada pela cor azul, a saída por vermelho.

Instalação

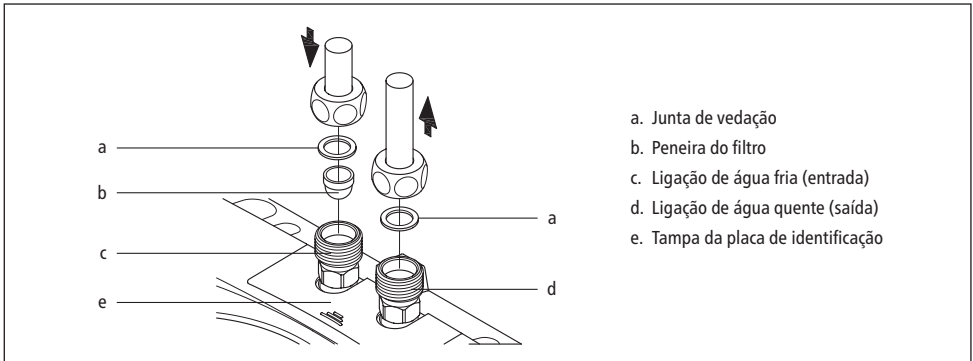



Ilustração 6: «Conexão das tubulações de água»

6. A montagem deve ser realizada sem que as tubulações de água exerçam qualquer força mecânica sobre o esquentador.
7. Abrir a válvula de água quente da torneira e verificar todas as ligações quanto à sua estanqueidade.

2.4 Ligação eléctrica

Antes da ligação eléctrica, encher o aparelho de água, abrindo e fechando várias vezes a válvula de água quente da torneira, e arejá-lo completamente. Caso contrário, é possível que o elemento de aquecimento sofra alguma avaria!

1.  Desligar a corrente do abastecimento eléctrico.
2. Certificar-se de que a secção transversal da linha de entrada esteja correctamente dimensionada de acordo com as especificações dos dados técnicos deste manual.
3. Certificar-se de que o disjuntor esteja dimensionado de acordo com a secção transversal do cabo de ligação do aparelho e com a secção transversal da alimentação.
4. Esquentador com ficha de corrente com terra
 - a. Verificar se a ficha está ligada ao condutor de protecção.
 - b. Colocar a ficha de corrente com terra na tomada.

Alternativa:

4. Esquentador sem ficha de corrente com terra:
 - a. Observar que de acordo com a norma VDE 0700 deve ser feita no momento da instalação uma separação de todos os pólos com uma extensão da abertura dos contactos de ≥ 3 mm por fase.
 - b. Conectar o cabo de ligação através de uma caixa de ligações do aparelho, de acordo com o esquema de ligação.

Instalação

Alternativa:

4. Ligação em uma tubulação fixa:

- Observar que de acordo com a norma VDE 0700 deve ser feita no momento da instalação uma separação de todos os pólos com uma extensão da abertura dos contactos de ≥ 3 mm por fase.
- A tubulação fixa deve preencher a secção transversal mínima, de acordo com a indicação encontrada no capítulo »Especificações técnicas«. A secção transversal máxima é 6 mm^2 .
- Abrir a cobertura do esquentador removendo a tampa da placa de identificação, desapertar o parafuso da caixa localizado por baixo e retirar a cobertura cuidadosamente.
- Retirar o cabo de ligação pré-montado.
- Instalar o cabo de ligação fixado permanentemente no aparelho através da conduta e fechar os fios de acordo com o esquema de ligação. A conduta deve abranger a tubulação sem vazamento.
- Montar a novamente a cobertura no aparelho.

⚠ O condutor de protecção deve ser ligado!

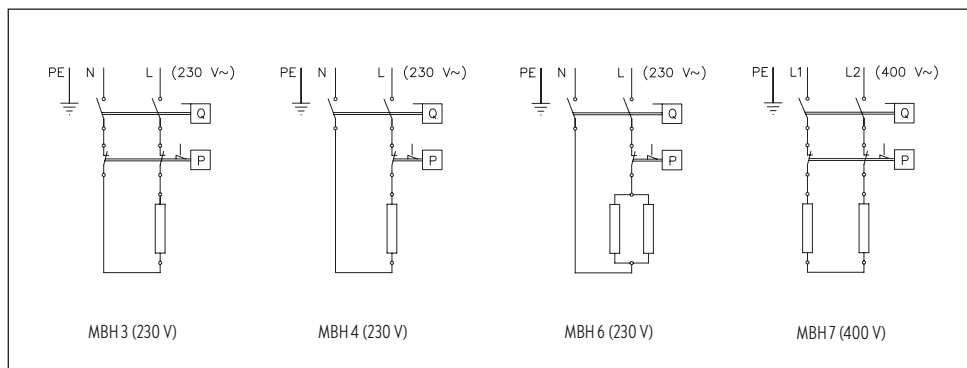


Ilustração 7: «Esquema de ligação»

Instalação

2.5 Primeira colocação em funcionamento

Não ligar ainda a corrente!

1. Abrir a válvula de água quente da torneira e esperar que a água saia sem bolhas, a fim de purgar o ar do esquentador.
2. Para obter um jacto de água ideal em caso de taxa de fluxo económica, utilizar o regulador de jacto especial fornecido na cápsula (M 22/24) da saída da válvula.

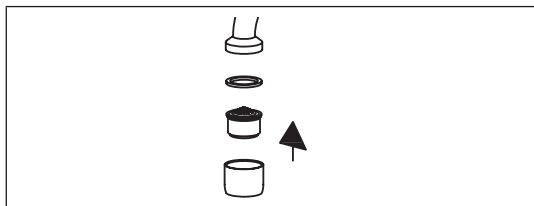


Ilustração 8: »Inserir o regulador de jacto especial«

3. Ligar o aparelho à corrente elétrica.
4. Se necessário, ajustar a quantidade de água, caso a temperatura desejada não seja atingida. O procedimento a ser seguido com este fim encontra-se descrito no capítulo »Utilização«.
5. Explicar a função do aparelho e a utilização do esquentador ao utilizador e entregar ao mesmo estas Instruções para que as conserve a fim de obter informações.
6. Registrar o aparelho no serviço de atendimento ao cliente com o cartão de registo ou online no site www.clage.com.

3. Utilização

Ao abrir a torneira de água quente, o esquentador é ligado automaticamente. Quando a torneira é fechada, o aparelho desliga-se automaticamente.

3.1 Placa de identificação protectora

No lado inferior da protecção, junto ao aparelho encontram-se a designação de tipo (1) também o número de série do aparelho (2) e o número de artigo (3).

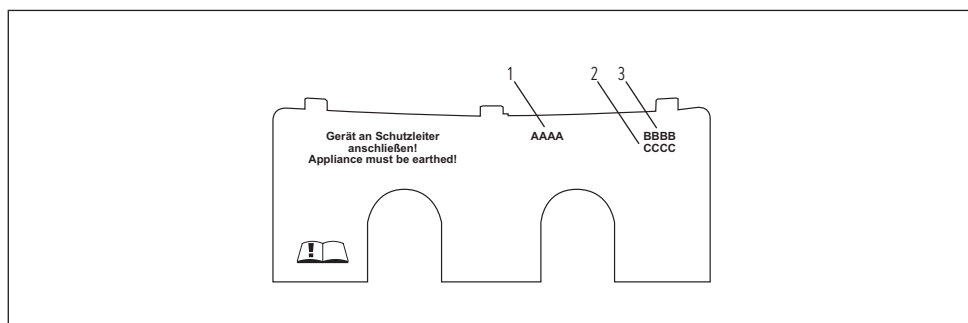


Ilustração 9: »Placa de identificação protectora«

3.1.1 Remoção da protecção

Por baixo deste painel encontra-se a placa de características e o parafuso de tampa

1. Empurrar a protecção junto às estrias na direcção do suporte de parede.
2. Nos cantos traseiros, pressionar para baixo até o canto dianteiro levantar.
3. Retirar a protecção para a frente.

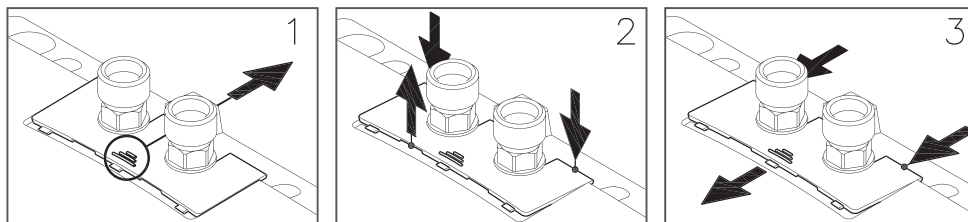


Ilustração 10: »Remoção da protecção«

Utilização

3.2 Ajustar a quantidade de água e a temperatura

Execução exclusiva por técnicos.

Retire o diafragma, solte o parafuso de tampa que se encontra do lado inferior e retire a tampa.

A máxima temperatura a ser atingida e o máximo fluxo de água dependem de condições locais.

Para alcançar uma temperatura de saída confortável com temperaturas muito baixas de água ou para atingir uma elevada taxa de fluxo de água com temperaturas de água elevadas, o fluxo de água pode ser ajustado através do parafuso de ajuste. O sentido de rotação é mostrada na ilustração a seguir:

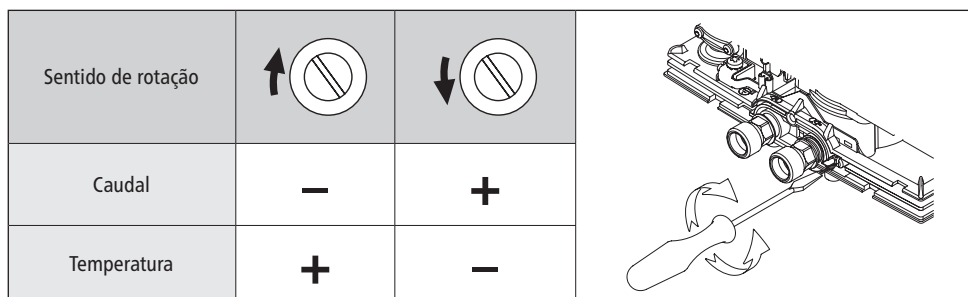


Ilustração 11: «Ajustar a quantidade de água e a temperatura»

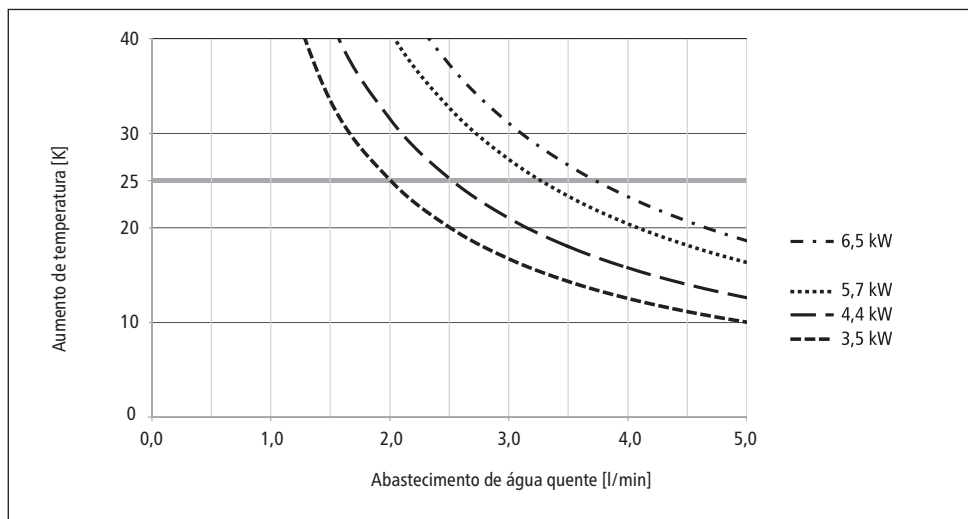



Ilustração 12: «Aumento da temperatura e abastecimento de água quente»

3.3 Substituição da peneira do filtro

A ligação de água fria do esquentador está equipada com uma peneira de filtro. O abastecimento de água quente pode ser reduzido se houver sujidades na peneira do filtro. Uma limpeza ou substituição deve ser realizada a seguinte forma:

1.  Desligar a corrente do abastecimento eléctrico do esquentador.
2. Fechar a válvula de bloqueio do tubo de entrada.
3. Desconectar a canalização da água da entrada de água. Abaixo da tampa da placa de identificação, a entrada de água é identificada pela cor azul. Poderá sair água.
4. Levantar a peneira do filtro do conector de água do esquentador e limpar e/ou substituir a mesma.
5. Colocar novamente a peneira do filtro limpa no conector de água e conectar a canalização da água com a entrada de água do esquentador.
6. Arejar o esquentador de acordo com as indicações descritas no capítulo »Arejamento«.
7. Ligar novamente a corrente eléctrica.

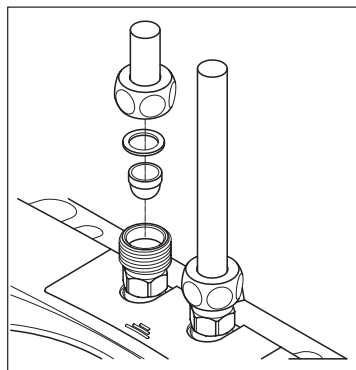


Ilustração 13: »Substituição da peneira do filtro«

3.4 Arejamento

Depois de qualquer esvaziamento (p.ex. após trabalhos na instalação de água ou após reparações no aparelho), o esquentador deve ser purgado novamente antes de ser colocado de novo em funcionamento.

1. Desligar a corrente do abastecimento eléctrico do esquentador.
2. Abrir a válvula de água quente da torneira e esperar que a água saia sem bolhas, a fim de purgar o ar do esquentador.
3. Ligar novamente a corrente eléctrica.

3.5 Conservação e manutenção

- As superfícies de plástico e as válvulas sanitárias devem ser limpas apenas com um pano húmido. Não usar agentes de limpeza abrasivos ou à base de cloro ou solventes.
- Para obter um bom fluxo de água, os acessórios de saída (p. ex. regulador de fluxo, chuveiro de mão...) devem ser desenroscados e limpos em intervalos regulares. Os componentes eléctricos e hidráulicos devem ser controlados a cada três anos por uma empresa especializada autorizada, a fim de que o funcionamento impecável e a segurança operacional do aparelho estejam sempre garantidos.

Eliminação de falhas

4. Eliminação de falhas

4.1 Auto-ajuda em caso de problemas

Esta tabela ajuda-o a encontrar a causa de uma eventual avaria e a eliminá-la.

Problema	Possível causa	Solução
Não vem nenhuma água	Alimentação de água bloqueada	Abriu a torneira de água principal e a válvula angular
A quantidade de água é menor do que a esperada	Falta regulador do jacto	Montar regulador de jacto especial
	Pressão de água muito baixa	Verificar a pressão do fluxo de água
	Sujidades	Eliminar sujidades na peneira do filtro, na válvula angular / na válvula
O aparelho liga e desliga	Pressão de água instável, fluxo de água muito baixo	Retirar sujidades / aumentar a pressão da água, fechar outras torneiras, desafogar a válvula angular
Embora o aparelho esteja ligado de forma audível, a água continua fria	Ligação eléctrica não está em ordem	Verificar ligação eléctrica
	Sem tensão	Verificar fusíveis na instalação doméstica
	Espiral de aquecimento com defeito	Substituir espiral de aquecimento (técnico especializado)
O aparelho não está ligado de forma audível e a água continua fria	Ligações de água invertidas	Verificar a instalação
	Pressão da água corrente muito baixa	Verificar a regulação da quantidade de água (técnico especializado), desafogar a válvula angular, verificar a pressão da água
	Sujidades	Eliminar sujidades na entrada ou na saída
A temperatura da água quente é instável	A pressão da água está instável	Estabilizar a pressão da água corrente
	Tensão eléctrica está instável	Controlar a tensão
A temperatura da água quente está muito baixa	Fluxo muito alto ou temperatura de entrada muito baixa	Ajustar a regulação da quantidade de água (técnico especializado)
	Absorção de potência muito baixa	Verificar o abastecimento de corrente eléctrica
	MBH 6: Uma espiral de aquecimento está defeituosa	Substituir espiral de aquecimento (técnico especializado)

Se o cabo de alimentação do aparelho apresentar avarias, o mesmo deve ser substituído por um especialista qualificado, a fim de evitar qualquer perigo. O cabo danificado deve ser substituído por um cabo de alimentação original (disponível como peças sobresselentes).

Se o aparelho começar a não funcionar correctamente, contacte por favor o serviço de assistência técnica.

4.2 Peças sobresselentes

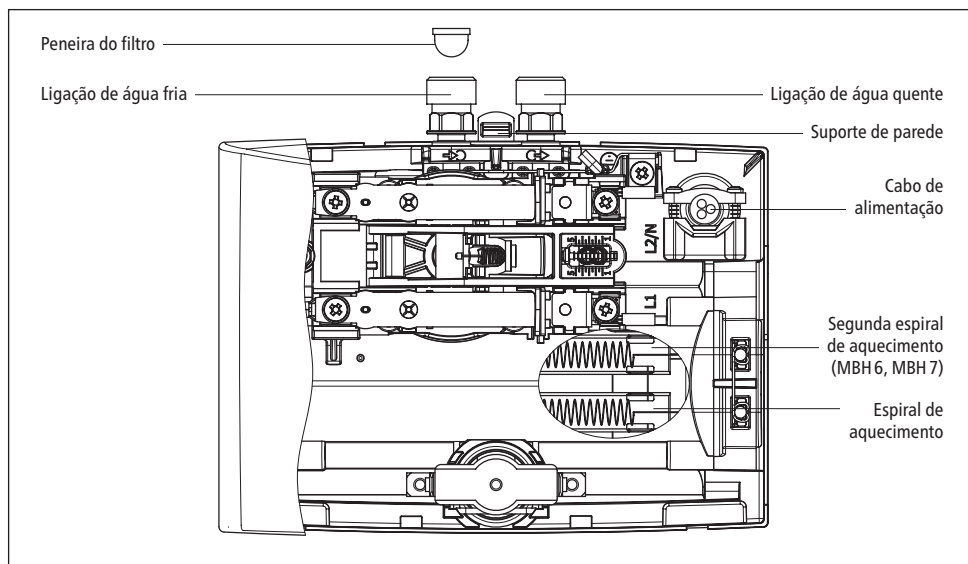


Ilustração 14: «Peças sobresselentes»

4.3 Endereço do Serviço de assistência técnica

Indimante II - Equipamentos e Sistemas para Fluidos, S.A.

Rua Amadeu Costa, lt 24
 Zona Industrial da Maia I - Sector II
 Gemunde
 4475-191 Maia
 Portugal


Tel: +351 229 43 89 80
 Fax: +351 229 43 89 89
 E-Mail: geral@indimante.pt
 www.indimante.pt

Havendo uma avaria, enviar o aparelho com uma carta de acompanhamento e o comprovante de compra para avaliação e reparação.

Eliminação

5. Eliminação

5.1 Desmontagem

1.  Desligar a corrente do abastecimento eléctrico do esquentador.
2. Fechar a válvula de bloqueio do tubo de entrada.
3. Desligar a a conexão elétrica da caixa de ligações do aparelho e/ou puxar a ficha de corrente com terra, desde que o aparelho esteja equipado com uma ficha.
4. Soltar os canos de água das ligações do aparelho. Poderá sair água.
5. Retirar o aparelho do suporte de parede. Para tal, colocar a ponta da chave de fenda larga até ao engate do bloqueio entre os conectores de água e premir o bloqueio levemente para cima. Incliná-lo para frente, no máximo 15° para frente e removê-lo para cima.
6. Desparafusar o suporte de parede da parede.

5.2 Meio ambiente e reciclagem

Este produto foi elaborado de acordo com a meta de neutralidade climática em conformidade com os âmbitos 1 + 2. Recomendamos o benefício de corrente 100 % ecológica para manter o funcionamento igualmente neutro em termos climáticos.

Eliminação do material de transporte e de embalagem: O produto encontra-se cuidadosamente embalado para que o transporte decorra sem problemas. A eliminação do material de transporte é feita através do instalador ou do representante. Separe os materiais da embalagem e reponha-os no circuito de reciclagem através de um sistema duplo duplo da Alemanha.



Eliminação de aparelhos velhos: O seu produto contém materiais e componentes de qualidade, reutilizáveis. Os produtos identificados com o símbolo que representa um contentor do lixo com um risco em cima devem ser descartados em separado do lixo doméstico no final da sua vida útil. Entregue-nos esse aparelho a nós, fabricante, ou entregue num ponto de recolha para reintroduzir os dispositivos eletrônicos usados de novo no circuito de reciclagem. Esta eliminação correta protege o meio ambiente e previne potenciais efeitos nocivos para seres humanos e meio ambiente derivados de um manuseamento indevido dos aparelhos em final de vida útil. Pode consultar informações mais detalhadas sobre a eliminação junto dos pontos de recolha mais próximos ou na central de reciclagem, ou junto do seu município.

Clientes: Quando desejar eliminar dispositivos eletrônicos, entre por favor em contacto com o seu agente ou fornecedor. Eles disponibilizar-lhe-ão mais informação.

No caso de eliminação fora da Alemanha, cumpra as regras e legislação locais.

Índice

1. Descripción del aparato	88
1.1 Datos técnicos	79
1.2 Dimensiones	80
1.3 Volumen de suministro	80
2. Instalación	
2.1 Ejemplos de instalación	81
2.1.1 Instalación sin presión (abierta)	81
2.1.2 Instalación resistente a la presión (cerrada)	82
2.2 Indicaciones para el montaje	82
2.3 Conexión de agua	83
2.4 Conexión eléctrica	84
2.5 Primera puesta en funcionamiento	86
3. Empleo	
3.1 Panel de la placa de características	87
3.1.1 Retirada del panel	87
3.2 Ajuste de la cantidad de agua y de la temperatura	
3.3 Cambio del tamiz de filtro	89
3.4 Purga	89
3.5 Limpieza y cuidado	89
4. Eliminación de fallos	
4.1 Autoayuda en caso de problemas	90
4.2 Piezas de repuesto	91
4.3 Dirección del servicio postventa	91
5. Eliminación	
5.1 Desmontaje	92
5.2 Medio ambiente y reciclaje	92
6. Ficha de datos del producto conforme a los reglamentos de la CE - 812/2013 814/2013	
(Se encuentra al final de este documento)	

Nota: Las advertencias de seguridad adjuntas deben leerse completamente y cuidadosamente antes de la instalación, la puesta en marcha y el uso y tenerlas en cuenta tanto para los procesos como para las aplicaciones posteriores!

Descripción del aparato

1. Descripción del aparato

Este calentador de paso pequeño ha sido concebido para el suministro de agua en una única toma de agua, especialmente en lavabos, y se instala junto con una grifería de baja presión.

Cuando se abre la válvula de agua caliente de la grifería, el calentador de paso se conecta automáticamente y calienta el agua instantáneamente mientras que fluye a través del mismo. El aparato consume electricidad sólo durante ese tiempo. El aumento de la temperatura depende del caudal.

1.1 Datos técnicos

Tipo		MBH 3	MBH 4	MBH 6	MBH 7
Clase de eficiencia		A *)			
Contenido nominal	Litros	0,2			
Sobrepresión de servicio permitida	MPa (bar)	1 (10)			
Tipo de conexión		a presión / sin presión			
Sistema de calentamiento		Sistema de calentamiento de alambre desnudo IES®			
Resistencia mínima del agua con 15 °C ¹⁾	Ωcm	1100			
Temperatura máxima de entrada	°C	20			
Tensión nominal		1~ / N / PE 230 V AC			2~ / PE 400 V AC
Potencia nominal	kW	3,5	4,4	5,7	6,5
Corriente nominal	A	15,2	19,1	24,8	16,3
Sección de cable mínima requerida	mm ²	1,5	2,5	4,0	1,5
Rendimiento de agua caliente con $\Delta t = 25 \text{ K}^{2)}$	l/min	2,0	2,5	3,3	3,7
Volumen de agua de conexión	l/min	1,3	1,8	2,2	2,4
Volumen de agua de desconexión	l/min	1,0	1,4	1,7	2,0
Peso aproximado lleno de agua	kg	1,5			
Grado de protección		IP25			
Identificación / distintivo		Ver placa de características			

*) Estos datos se corresponden con los requisitos para el reglamento comunitario número 812/2013. La hoja de datos del producto se encuentra al final de este documento.

- 1) Para la resistencia específica del agua consulte a su empresa suministradora de agua.
- 2) Aumento de temperatura de por ejemplo 15 °C a 40 °C.

Descripción del aparato

1.2 Dimensiones

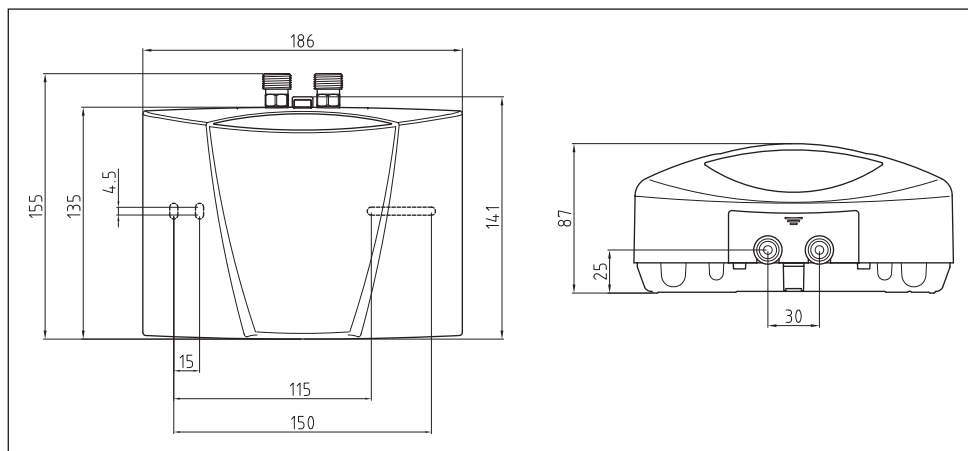


Fig. 1: «Dimensiones» (medidas en mm)

1.3 Volumen de suministro

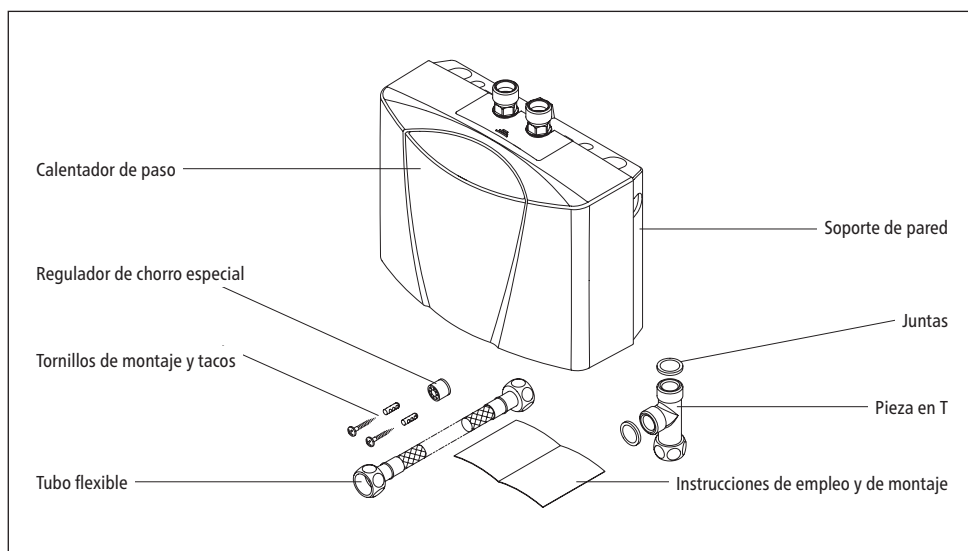


Fig. 2: «Volumen de suministro»

Instalación

2. Instalación

⚠ El montaje, la primera puesta en funcionamiento y el mantenimiento de este aparato tienen que ser llevados a cabo exclusivamente por un profesional, el cual es plenamente responsable de la observación de las normas existentes y de las prescripciones de instalación. ¡No asumimos responsabilidad alguna por los daños que pudieran producirse como resultado de la no observación de estas instrucciones!

2.1 Ejemplos de instalación

2.1.1 Instalación sin presión (abierta)

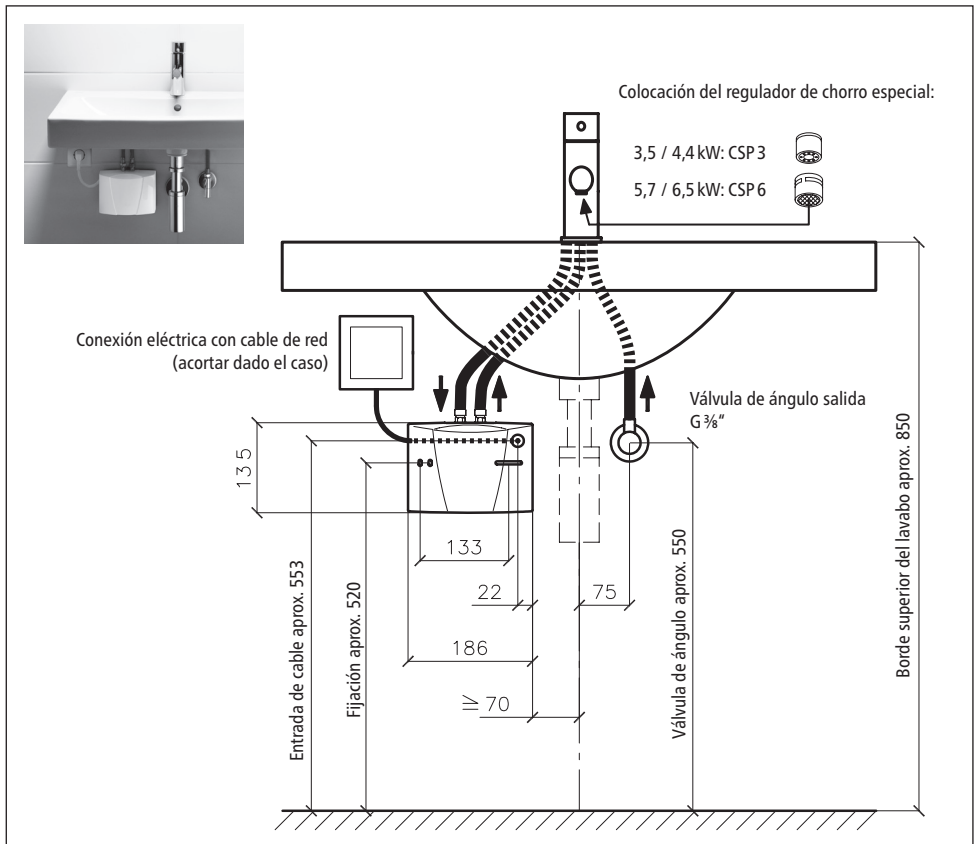


Fig. 3: «Instalación sin presión (abierta) con grifería para aparatos de agua caliente sin presión» (medidas en mm)

2.1.2 Instalación resistente a la presión (cerrada)

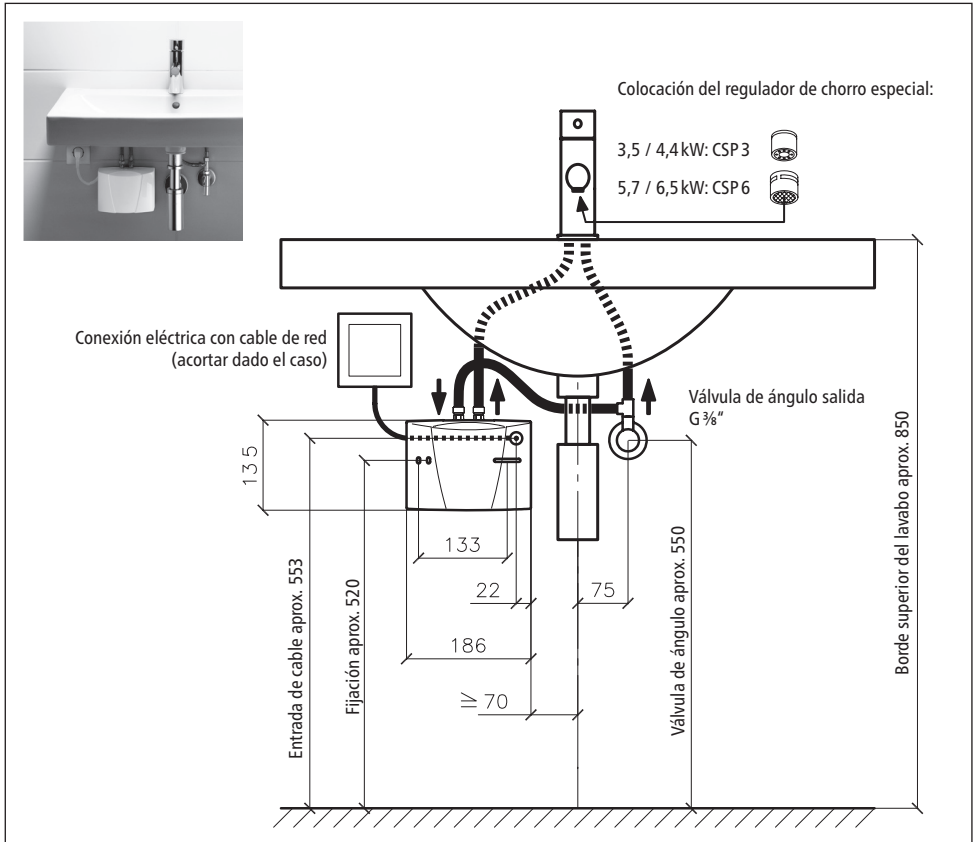


Fig. 4: «Instalación resistente a la presión (cerrada) con grifería estándar» (medidas en mm)

2.2 Indicaciones para el montaje

El montaje tiene lugar directamente a las conducciones de conexión de la grifería sanitaria. Garantizamos un funcionamiento impecable del calentador de paso sólo si se emplean griferías y accesorios de CLAGE. Durante la instalación hay que observar lo siguiente:

- DIN VDE 0100 y EN 806, así como las prescripciones legales del país correspondiente y las normas de la empresa local de suministro eléctrico y de agua.
- Datos técnicos e informaciones de la placa de características de debajo del panel.
- El calentador de paso tiene que resultar fácilmente accesible con fines de mantenimiento. Tiene que haber instalada una llave de paso separada.

Instalación

- No debe dejarse ningún accesorio dentro del embalaje.
- Si se emplea el tubo de conexión flexible adjunto, hay que respetar siempre el radio de flexión mínimo de 27 mm. El tubo de conexión no debe exponerse jamás, ni durante el montaje ni durante la operación, ni a tracciones ni a presiones.
- Se deben cumplir los requisitos mínimos de conductividad específica del agua. Puede informarse del valor de la conductividad específica del agua contactando con su compañía suministradora de agua.
- Las tuberías de agua no deben ejercer ninguna fuerza mecánica sobre las conexiones de agua del calentador, ni durante el montaje ni en operación. Si no pudiera asegurarse lo anterior debido a las condiciones de instalación, recomendamos el uso de uniones flexibles.
- Este equipo no es adecuado para suministrar agua caliente a duchas.

2.3 Conexión de agua

1. Coloque el calentador de paso de manera que las conexiones de agua queden verticales hacia arriba y sea posible empalmarlas directamente a las conexiones de la grifería sanitaria.
2. Fije el soporte de pared a la pared con tornillos y tacos apropiados.
3. Inserte el aparato desde arriba en el soporte de pared y encástrelo. Solo se permite poner en funcionamiento el aparato si está encastrado debidamente en el soporte de pared.

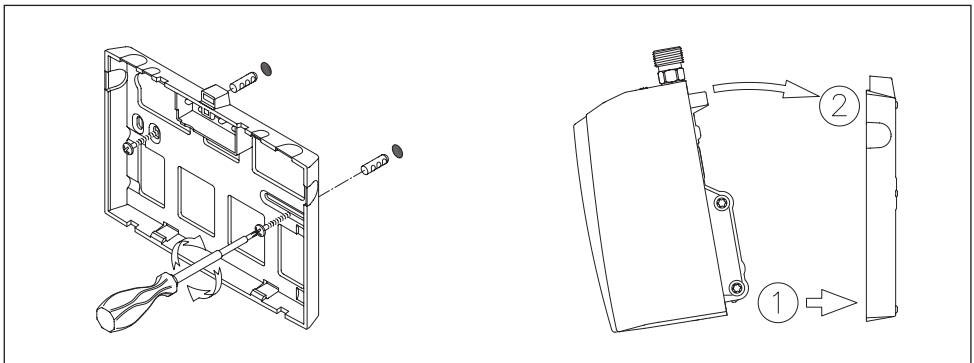


Fig. 5: «Montaje del soporte de pared»

4. Enjuague las tuberías de agua a fondo antes de conectar el aparato.
5. Empalme las conexiones de agua con las conexiones correspondientes de la grifería. En la placa de características que se encuentra debajo del panel, la entrada de agua está marcada en azul, y la salida de agua en rojo.

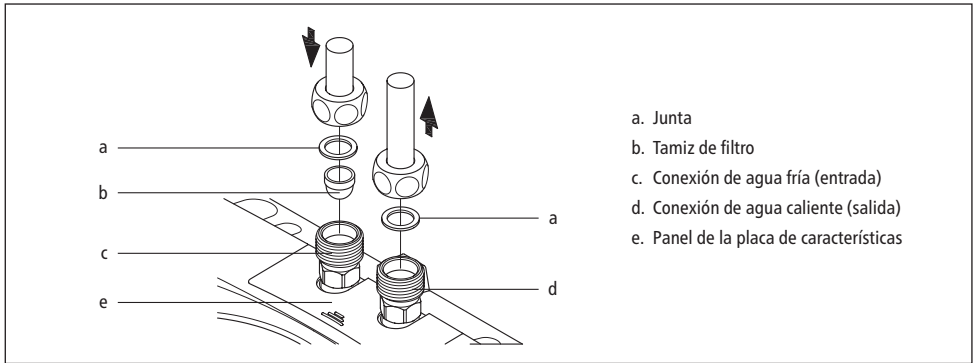



Fig. 6: «Conexión de las tuberías de agua»

6. Asegúrese de que las tuberías de agua no ejercen ninguna fuerza mecánica sobre el calentador de paso.
7. Abra la válvula de agua caliente de la grifería y compruebe la estanqueidad de todas las conexiones.

2.4 Conexión eléctrica

Antes de proceder a la conexión eléctrica, hay que llenar el aparato con agua y purgarlo completamente abriendo y cerrando varias veces la válvula de agua caliente de la grifería. ¡EN caso contrario es posible que se produzcan daños en el elemento calefactor!

1.  Corte la corriente de los cables de alimentación eléctrica.
2. Asegúrese de que la sección del cable de alimentación está dimensionado en conformidad con las indicaciones de los datos técnicos de estas instrucciones.
3. Asegúrese de que el interruptor automático está dimensionado en conformidad con la sección del cable de conexión del aparato y con la sección del cable de alimentación.
4. Calentador de paso con conector con puesta a tierra:
 - a. Compruebe que la caja de enchufe está conectada al conductor de protección.
 - b. Enchufe el conector con puesta a tierra en la caja de enchufe.

Alternativamente:

4. Calentador de paso sin conector con puesta a tierra:
 - a. Observe que según VDE 0700 hay que prever por parte de la instalación una separación omnipolar con una distancia de apertura de contacto de ≥ 3 por fase.
 - b. Conecte el cable de conexión a través de una caja de conexión de aparatos conforme al esquema de contactos.

Instalación

Alternativamente:

4. Conexión a un cable de montaje fijo:

- Observe que según VDE 0700 hay que prever por parte de la instalación una separación omnipolar con una distancia de apertura de contacto de ≥ 3 por fase.
- El cable de montaje fijo tiene que satisfacer la sección mínima en conformidad con lo indicado en el capítulo «Datos técnicos». La sección máxima es de 6 mm^2 .
- Abra la tapa del calentador de paso retirando el panel de placa de características, retirando el tornillo de la carcasa que hay debajo del mismo y tirando cuidadosamente de la tapa.
- Retira el cable de conexión premontado.
- Tienda el cable de conexión de montaje fijo a través del manguito al interior del aparato y conéctelo conforme al esquema de contactos. El manguito tiene que envolver el cable de forma estanca al agua.
- Monte la tapa de nuevo en el aparato.



¡Hay que conectar el conductor de protección!

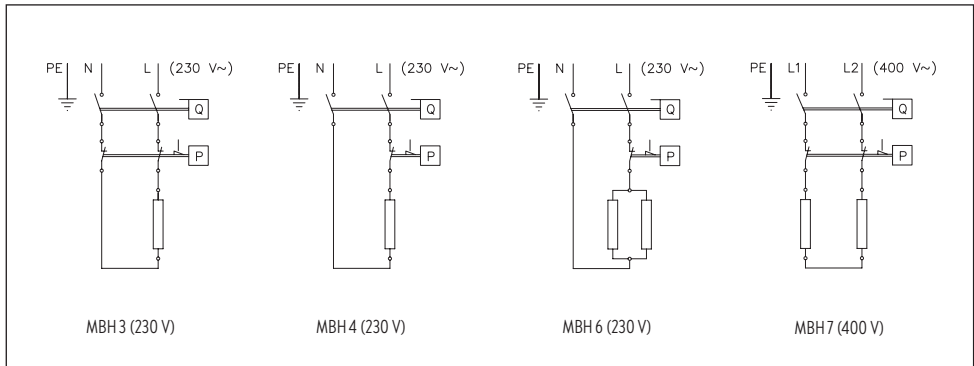


Fig. 7: «Esquema de conexiones»

2.5 Primera puesta en funcionamiento

¡No conectar aún la corriente!

1. Abra la válvula de agua caliente de la grifería y espere hasta que el agua fluya sin burbujas para purgar el calentador de paso.
2. Coloque el regulador de chorro especial en el manguito (M 22/24) de la salida de la grifería para obtener un chorro de agua óptimo con poco caudal.

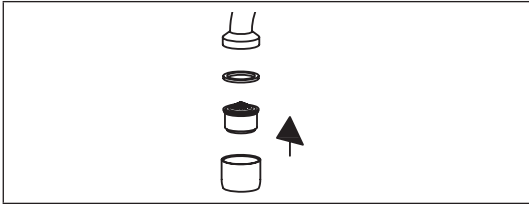


Fig. 8: «Colocación del regulador de chorro especial»

3. Conecte la corriente.
4. Si fuera preciso, ajuste la cantidad de agua, por ejemplo en caso de que no se alcance la temperatura. El procedimiento para ello se describe en el capítulo «Empleo».
5. Explíquelo al usuario el funcionamiento y el empleo del calentador de paso y entréguele estas instrucciones para su información y para que las conserve.
6. Registre el aparato con la tarjeta de registro en el servicio postventa de fábrica o en Internet bajo www.clage.com.

3. Empleo

El calentador de paso se conecta automáticamente en cuanto se abre el grifo de agua caliente de la grifería. Al cerrar la grifería el aparato se desconecta de nuevo automáticamente.

3.1 Panel de la placa de características

En el lado inferior del panel se encuentra junto a la denominación de tupo de aparato (1) también el número de serie del aparato (2) y el número de artículo (3).

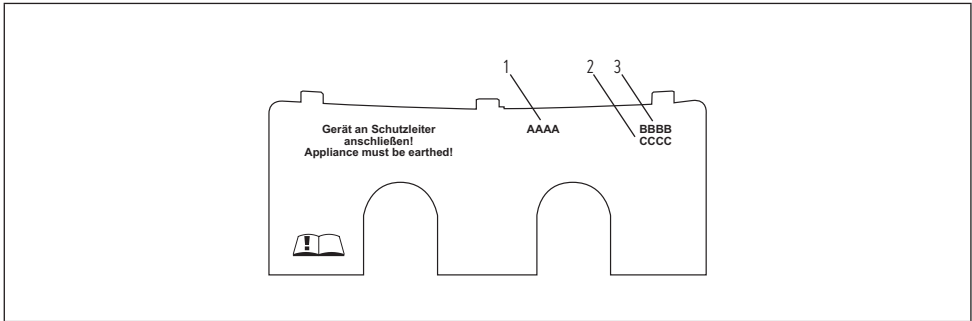


Fig. 9: «Panel de la placa de características»

3.1.1 Retirada del panel

Debajo de esta placa se encuentran la placa de identificación y el tornillo de la tapa.

1. Desplazar el panel por las estrías en dirección al soporte de pared.
2. Apretar hacia abajo en las esquinas traseras hasta que el borde delantero se abata hacia arriba.
3. Retirar el panel hacia adelante.

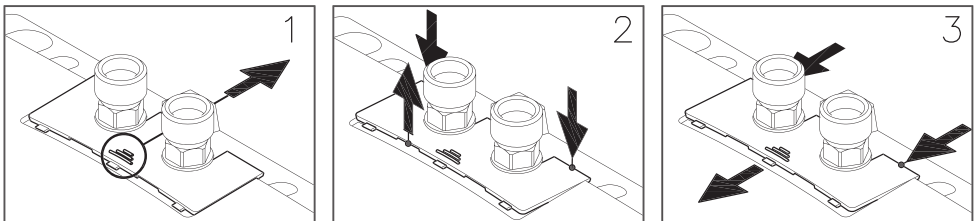


Fig. 10: «Retirada del panel»

3.2 Ajuste de la cantidad de agua y de la temperatura

A realizar solamente por personal cualificado.

Retirar la placa, aflojar el tornillo de la tapa que se encuentra debajo y levantar la tapa.

La temperatura máxima que puede alcanzarse y el caudal máximo dependen de las circunstancias locales.

Para obtener una temperatura de salida confortable también con temperaturas bajas del agua fría o para obtener un caudal mayor con temperaturas altas del agua fría, es posible regular el caudal con el tornillo de ajuste. La dirección de giro se representa en la siguiente figura:

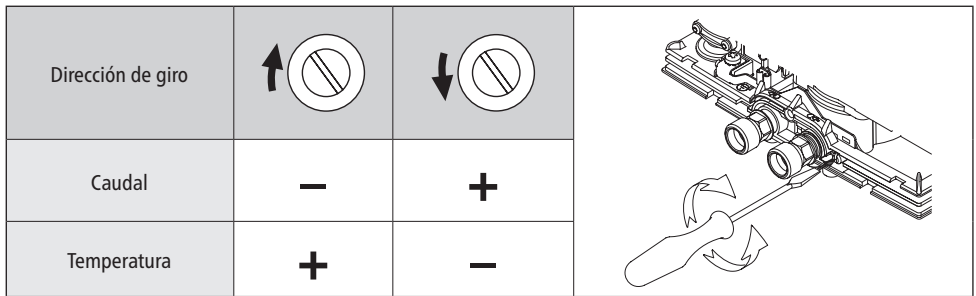


Fig. 11: «Ajuste de la cantidad de agua y de la temperatura»

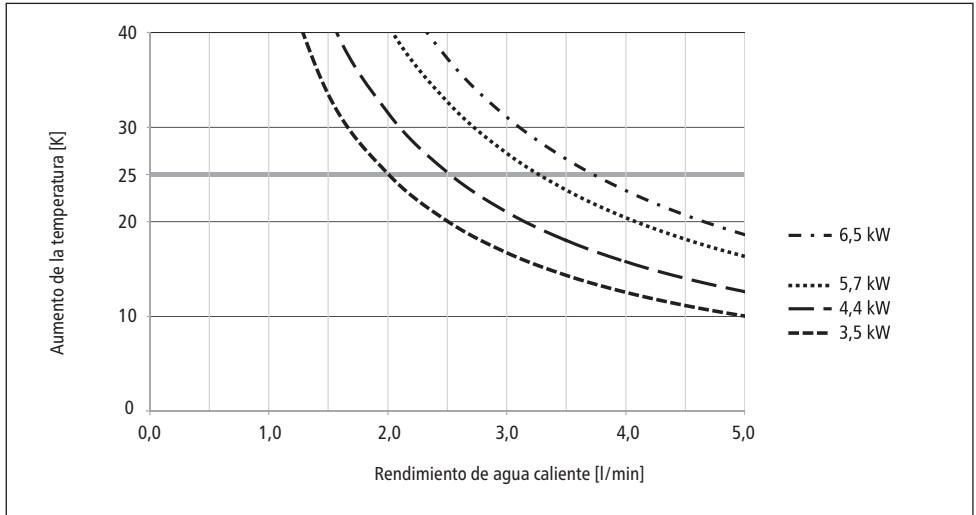



Fig. 12: «Aumento de temperatura y rendimiento de agua caliente»

Empleo

3.3 Cambio del tamiz de filtro

La conexión de agua fría del calentador de paso está equipada con un tamiz de filtro. Debido al ensuciamiento de este tamiz de filtro, es posible que se reduzca el rendimiento de agua caliente. Para la limpieza o para el recambio hay que proceder como se indica a continuación.

1.  Corte la corriente de los cables de alimentación eléctrica al calentador de paso.
2. Cierre la llave de paso de la tubería de alimentación.
3. Desempalme la tubería de agua de la entrada de agua. La entrada de agua está marcada de color azul en la placa de características (debajo del panel). Es posible que salga agua.
4. Retire el tamiz de filtro de la pieza de conexión del calentador de paso haciendo palanca y límpielo o recámbielo.
5. Coloque de nuevo el tamiz de filtro limpio en la pieza de conexión y empalme la tubería de agua a la entrada de agua del calentador de paso.
6. Purgue el calentador de paso tal como se describe en el capítulo «Purga».
7. Conecte de nuevo la tensión.

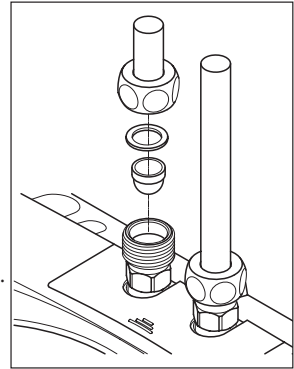


Fig. 13: «Cambio del tamiz de filtro»

3.4 Purga

Después de cada vaciado (p.ej. después de realizar trabajos en la instalación de agua o después de realizar reparaciones en el aparato) hay que purgar de nuevo el calentador de paso antes de ponerlo en funcionamiento.

1. Corte la corriente de los cables de alimentación eléctrica al calentador de paso.
2. Abra la válvula de agua caliente de la grifería y espere hasta que el agua fluya sin burbujas para purgar el calentador de paso.
3. Conecte de nuevo la tensión.

3.5 Limpieza y cuidado

- Limpiar las superficies de plástico y las griferías sanitarias sólo pasando un paño húmedo. No emplear productos de limpieza abrasivos ni que contengan disolventes o cloro.
- Para una buena salida de agua, conviene desenroscar y limpiar con regularidad la grifería de toma (p.ej. regulador de chorro y duchas de mano). Haga que una empresa profesional reconocida compruebe cada tres años los componentes eléctricos y relacionados con la conducción de agua con objeto de garantizar en todo momento un funcionamiento y una seguridad impecables.

Eliminación de fallos

4. Eliminación de fallos

4.1 Autoayuda en caso de problemas

Esta tabla sirve como ayuda para determinar y eliminar la causa de un posible fallo.

Problema	Posible causa	Solución
No sale agua	Suministro de agua cerrado	Abrir el grifo de agua principal y la válvula de ángulo
Sale menos agua de la esperada	Falta el regulador de chorro	Montar el regulador de chorro especial
	Presión del agua demasiado reducida	Comprobar la presión del agua corriente
	Ensuciamientos	Retirar la suciedad del tamiz de filtro, de la válvula de ángulo / de la grifería
El aparato se conecta y desconecta	La presión del agua fluctúa, caudal demasiado reducido	Retirar los ensuciamientos / aumentar la presión del agua, cerrar otras tomas, abrir más la válvula de ángulo
Aunque el aparato se conecta audiblemente, el agua permanece fría	La conexión eléctrica no está bien	Comprobar la conexión eléctrica
	No hay tensión	Comprobar los fusibles de la instalación doméstica
	Espiral calentadora defectuosa	Recambiar la espiral calentadora (profesional)
El aparato no se conecta audiblemente y el agua permanece fría	Conexiones de agua trastocadas	Comprobar la instalación
	Presión del agua corriente demasiado reducida	Comprobar los ajustes del caudal del agua (profesional), abrir más la válvula de ángulo, comprobar la presión del agua
	Ensuciamientos	Eliminar los ensuciamientos en la entrada o en la salida
La temperatura del agua fluctúa	La presión del agua fluctúa	Estabilizar la presión del agua corriente
	La tensión eléctrica fluctúa	Comprobar la tensión
La temperatura del agua caliente es demasiado baja	El caudal es excesivo o la temperatura de entrada es demasiado baja	Adaptar el ajuste del caudal del agua (profesional)
	Consumo de energía demasiado bajo	Comprobar la alimentación de tensión
	MBH 6: Una espiral calentadora defectuosa	Recambiar la espiral calentadora (profesional)

Si está dañado el cable de conexión a la red eléctrica del aparato, entonces tiene que ser recambiado por un profesional con objeto de evitar riesgos. El cable dañado tiene que ser sustituido por un cable de conexión original (disponible como pieza de recambio).

Si el aparato siguiera sin funcionar impecablemente, por favor póngase en contacto con el servicio postventa.

Eliminación de fallos

4.2 Piezas de repuesto

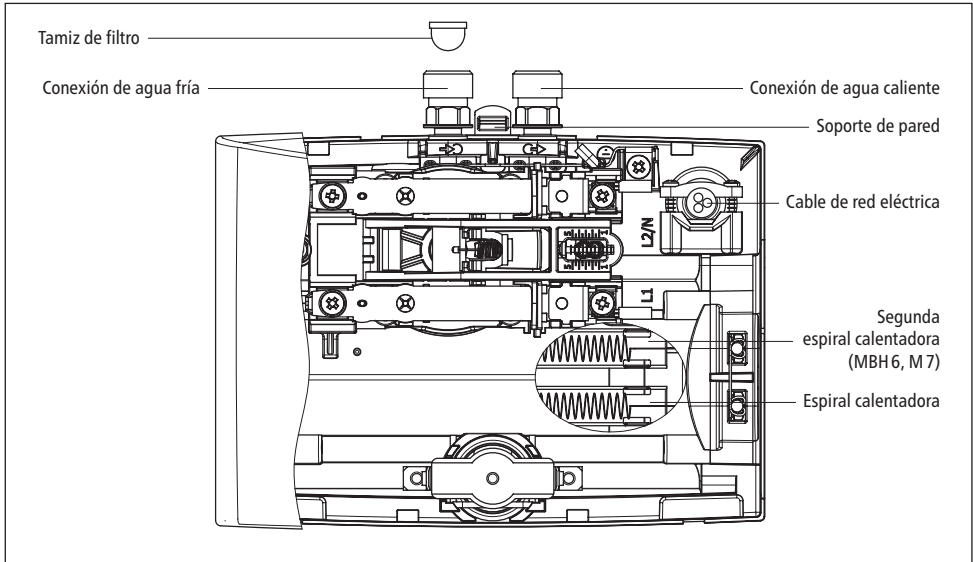


Fig. 14: «Piezas de repuesto»

4.3 Dirección del servicio postventa

TECNA

Crta. Paracuellos Fuente el Saz Km 19,
100 (Antigua M-111)
28110 ALGETE (Madrid)
España

Fon: +34 91 628 20 56

Fax: +34 91 628 27 29

comercial@tecna.es

www.tecna.es

CLAGE GmbH

Servicio postventa

Pirolweg 4
21337 Lüneburg
Alemania


Teléfono: +49 4131 8901-400

E-mail: service@clage.de

En caso de que haya un defecto, envíe por favor el aparato acompañado de un escrito y del comprobante de compra para que sea comprobado o reparado.

5. Eliminación

5.1 Desmontaje

1.  Corte la corriente de los cables de alimentación eléctrica al calentador de paso.
2. Cierre la llave de paso de la tubería de alimentación.
3. Desconecte la unión eléctrica de la caja de conexión de aparatos o desenchufe el conector con puesta a tierra en la medida en que el aparato disponga de un conector.
4. Desempalme las tuberías de agua de las conexiones del aparato. Es posible que salga agua.
5. Retire el aparato del soporte de pared. Introduzca para ello un destornillador ancho hasta el tope en el bloqueo entre los elementos de conexión de agua y oprima el bloqueo ligeramente hacia arriba. Bascule el aparato un máximo de 15° hacia adelante y retírelo hacia arriba.
6. Destornille de la pared el soporte de pared.

5.2 Medio ambiente y reciclaje

Este producto ha sido fabricado con neutralidad climática conforme al Scope (alcance) 1 + 2. Recomendamos la compra de energía verde al 100 % para que la operación sea también neutral desde el punto de vista climático.

Eliminación del material de transporte y embalaje: Su producto está cuidadosamente embalado para un transporte sin complicaciones. Elimine el material de transporte a través del comerciante especializado o del comercio especializado. Devuelva los envases de venta, separados por materiales, al sistema de reciclaje utilizando uno de los sistemas duales de Alemania.



Eliminación de electrodomésticos obsoletos: Su producto ha sido fabricado con materiales y componentes de alta calidad y reutilizables. Los productos marcados con el símbolo del contenedor de basura tachado deben eliminarse por separado de los residuos domésticos al final de su vida útil. Por lo tanto, lleve este aparato a nosotros que somos los fabricantes o a uno de los puntos de recogida municipales que reciclan aparatos electrónicos usados. Esta eliminación adecuada sirve para proteger el medio ambiente y evitar los posibles efectos nocivos para las personas y el medio ambiente que podrían resultar de una manipulación inadecuada de los dispositivos al final de su vida útil. Para obtener información más detallada sobre la eliminación, póngase en contacto con el punto de recogida o centro de reciclaje más cercano o con las autoridades locales.

Cientes profesionales: Si desea eliminar aparatos electrónicos, por favor póngase en contacto con su comerciante o proveedor. Ellos tienen más información disponible para usted.

Obsah

1. Popis přístroje	
1.1 Technické údaje	94
1.2 Rozměry	95
1.3 Rozsah dodávky	95
2. Instalace	
2.1 Příklady instalace	96
2.1.1 Beztlaká (otevřená) instalace	96
2.1.2 Tlaková (uzavřená) instalace	97
2.2 Montážní pokyny	98
2.3 Přívod vody	98
2.4 Elektrické připojení	100
2.5 První uvedení do provozu	101
3. Použití	
3.1 Kryt typového štítku	102
3.1.1 Demontáž krytu	102
3.2 Nastavení množství vody a teploty	103
3.3 Výměna vložky filtru	104
3.4 Odvzdušnění	104
3.5 Čištění a péče	104
4. Odstraňování závad	
4.1 Svépomoc při odstraňování problémů	105
4.2 Náhradní díly	106
4.3 Adresa zákaznického servisu	106
5. Likvidace	
5.1 Demontáž	107
5.2 Životní prostředí a recyklace	107
6. Technický list podle nařízení EU - 812/2013 814/2013	
(Je připojen na konci tohoto dokumentu)	

Upozornění: Přiložené bezpečnostní pokyny je nutno si důkladně a v úplnosti přečíst před instalací, uvedením do provozu a dalším používáním a je nutno je dodržovat při jeho užívání!

Popis přístroje

1. Popis přístroje

Tento malý průtokový ohřívač je určen k přívodu vody do jediného odběrného místa, především pak k umyvadlu, a je instalován společně se sanitární armaturou.

Průtokový ohřívač se automaticky zapíná při otevření ventilu teplé vody na armatuře a ohřívá vodu protékající přístrojem. Elektrický proud přístroj spotřebovává jen během této doby. Zvýšení teploty přitom závisí na průtoku.

1.1 Technické údaje

Typ		MBH 3	MBH 4	MBH 6	MBH 7
Třída energetické úspornosti		A ^{*)}			
Jmenovitý obsah	litry	0,2			
Dovolený provozní tlak	MPa (bar)	1 (10)			
Druh přípojky		tlaková / beztlaková			
Systém ohřevu		Topný systém s holou spirálou IES®			
Minimální odpor vody při 15 °C ¹⁾	Ωcm	1100			
Maximální teplota na přítoku	°C	20			
Jmenovité napětí		1~ / N / PE 230 V stř.			2~ / PE 400 V stř.
Jmenovitý výkon	kW	3,5	4,4	5,7	6,5
Jmenovitý proud	A	15,2	19,1	24,8	16,3
Minimální potřebný průřez kabelu	mm ²	1,5	2,5	4,0	1,5
Výkon teplé vody při Δt = 25 K ²⁾	l/min.	2,0	2,5	3,3	3,7
Množství vody k sepnutí	l/min.	1,3	1,8	2,2	2,4
Množství vody k vypnutí	l/min	1,0	1,4	1,7	2,0
Hmotnost přístroje napaštěného vodou cca	kg	1,5			
Krytí		IP25			
Označení / Zkušební znak		Viz typový štítek			

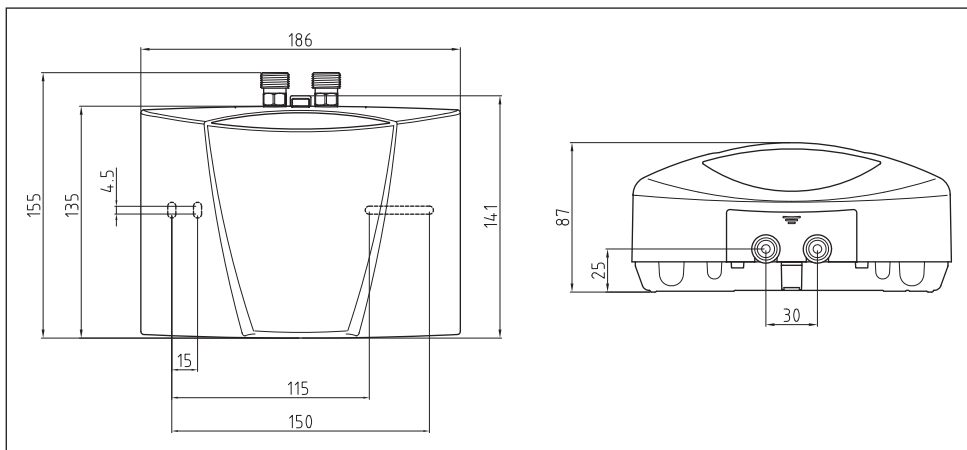
*) Prohlášení je v souladu s nařízením EU č 812/2013. List s údaji o výrobku je připojen na konci tohoto dokumentu.

1) Specifický odpor vody zjistíte od dodavatele vody.

2) Zvýšení teploty např. z 15 °C na 40 °C.

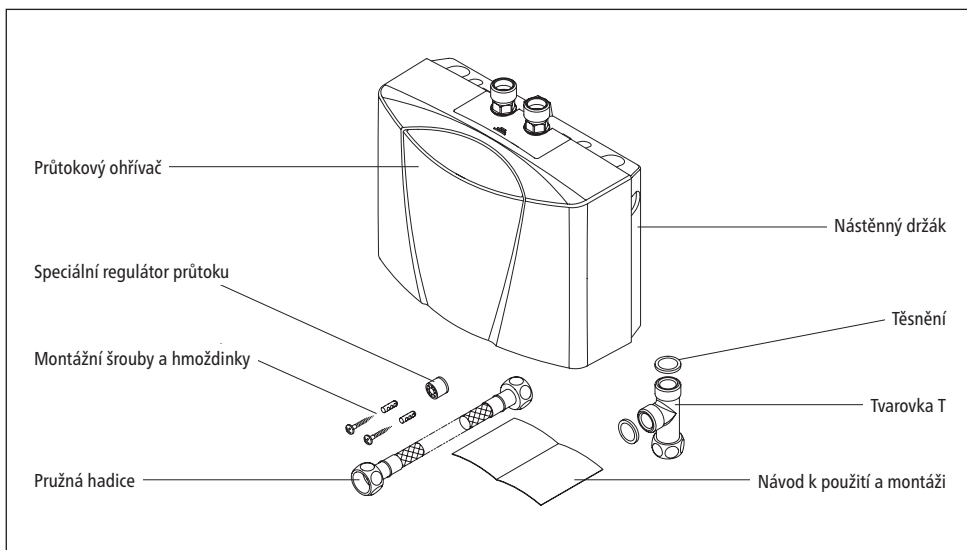
Popis přístroje

1.2 Rozměry



Obr. 1: «Rozměry»

1.3 Rozsah dodávky



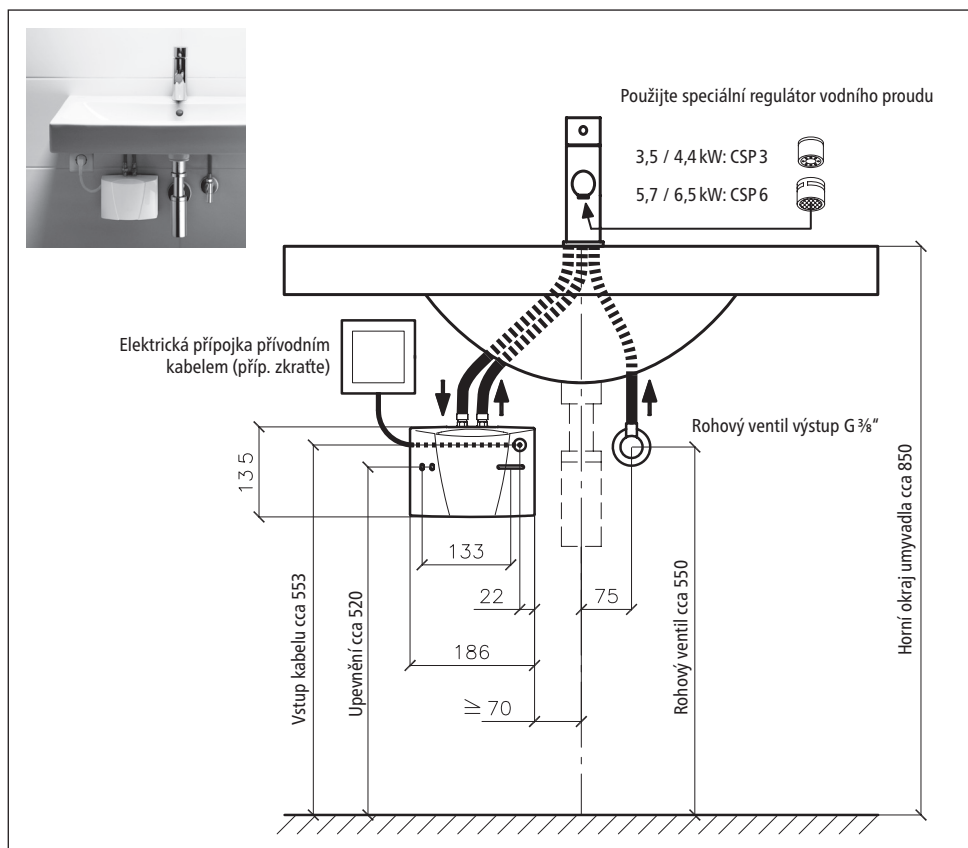
Obr. 2: «Rozsah dodávky»

2. Instalace

! Montáž, první uvedení do provozu a údržbu přístroje smí provést pouze kvalifikovaný odborník, který přitom plně odpovídá za dodržování platných norem a instalačních předpisů. Za škody, které vzniknou nedodržováním tohoto návodu, nepřebíráme žádné záruky.

2.1 Příklady instalace

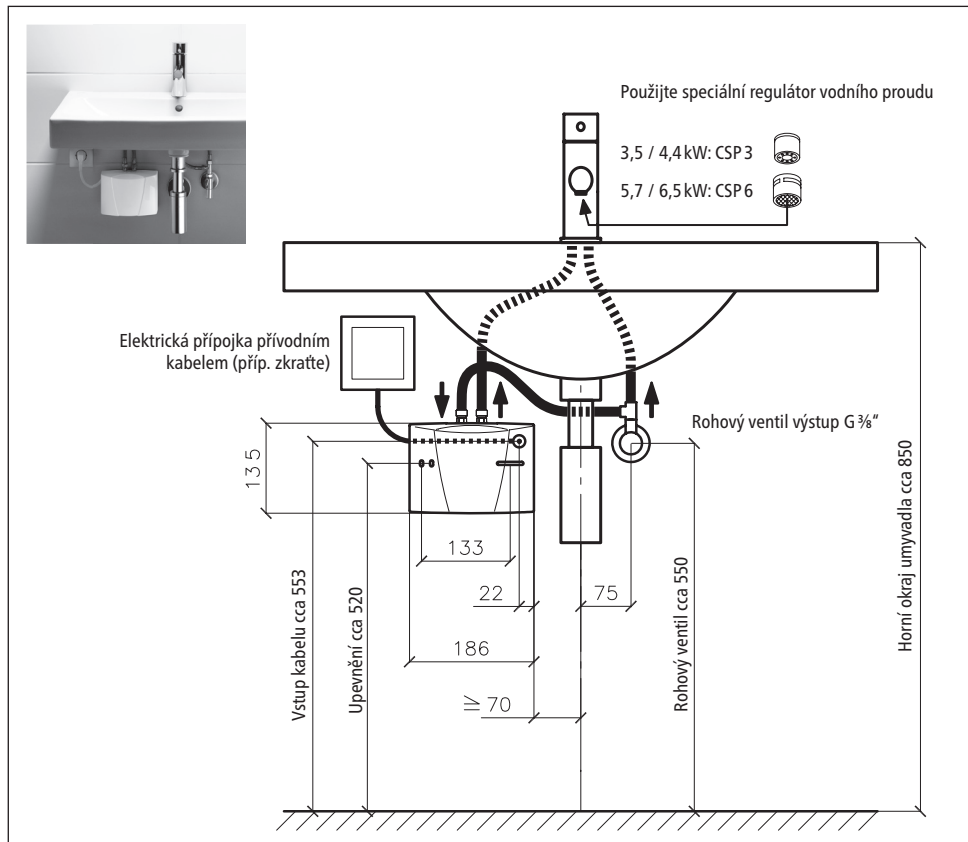
2.1.1 Beztlaká (otevřená) instalace



Obr. 3: «Beztlaká (otevřená) instalace s armaturou pro beztlaké systémy k ohřevu teplé vody» (údaje v mm)

Instalace

2.1.2 Tlaková (uzavřená) instalace



Obr. 4: «Tlaková (uzavřená) instalace se standardní baterií » (rozměry v mm)

2.2 Montážní pokyny

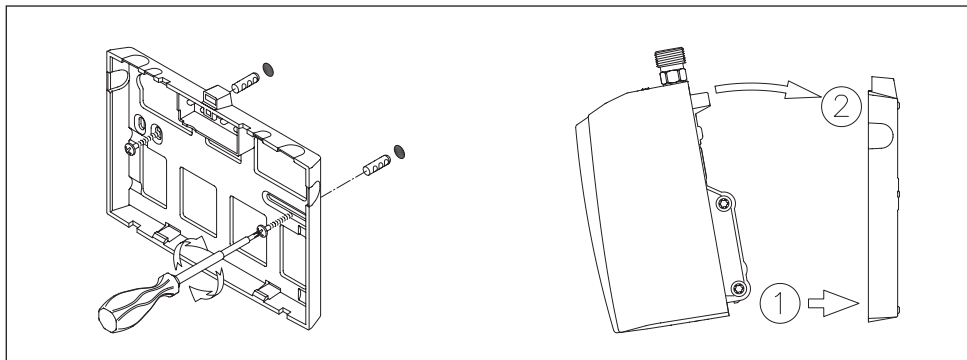
Montáž je provedena přímo na přítokovém potrubí sanitární baterie. Zaručujeme bezvadnou funkci průtokového ohřívače pouze při použití armatur a příslušenství CLAGE. Při instalaci pamatujte:

- DIN VDE 0100 a EN 806 a legislativní předpisy příslušné země a ustanovení místních dodavatelů elektrické energie a vody.
- Dodržujte technické údaje a údaje uvedené na typovém štítku pod krytem.
- K provedení údržby musí být průtokový ohřívač snadno dostupný. Musí být instalován samostatný uzavírací ventil.
- V balení nesmí po montáži zůstat žádné nepoužité díly.
- Při použití dodané pružné spojovací hadice nesmí být minimální poloměr ohybu menší než 27 mm. Spojovací hadice nesmí být při montáži ani za provozu vystavena tlaku nebo tahu.
- Je třeba dodržovat minimální požadavky na specifický odpor vody. Informaci o specifickém odporu vody je možno zjistit u Vaší vodárenské společnosti.
- Vodovodní potrubí nesmí během instalace ani při provozu vyvíjet žádnou mechanickou sílu na vodovodní přípojky průtokového ohřívače vody. Pokud to v daných podmínkách instalace nelze zaručit, doporučujeme použít flexibilní spoje.
- Příklad není vhodný pro dodávku teplé vody pro sprchu.

2.3 Přívod vody

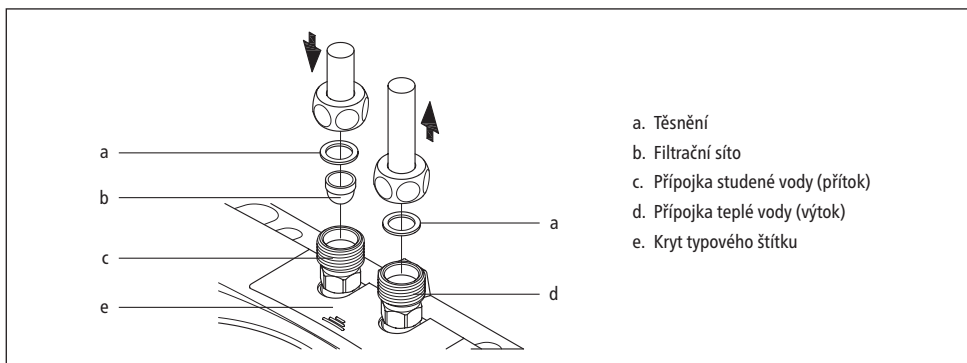
1. Umístěte průtokový ohřívač tak, aby vodovodní přípojky směřovaly svisle nahoru a mohly být připojeny přímo k přípojkám sanitární baterie.
2. Upevněte nástěnný držák pomocí vhodných hmoždinek a šroubů ke stěně.
3. Nasadte přístroj shora na nástěnný držák a zajistěte jej. Příklad je dovoleno používat pouze po řádném upevnění a zajištění na nástěnném držáku.

Instalace



Obr. 5: «Montáž nástěnného držáku»

4. Důkladně propláchněte vodovodní potrubí dříve než provedete připojení k přístroji.
5. Připojte vodovodní přípojky s příslušnými přípojkami armatury. Přívod vody je označen na typovém štítku pod krytem modrou barvou, výtok vody červenou.




Obr. 6: «Připojení vodovodního potrubí»

6. Zkontrolujte, zda vodovodní potrubí nepůsobí mechanickou silou na průtokový ohřivač.
7. Otevřete teplotní ventil armatury a zkontrolujte utěsnění všech spojů.

2.4 Elektrické připojení

Před připojením k elektrické síti musíte přístroj napustit opakovaným otevíráním a zavíráním ventilu teplé vody armatury vodou a provést kompletní odvzdušnění. V opačném případě může dojít k poškození topného prvku!

1.  Odpojte přívodní elektrické kabely od napětí.
2. Zkontrolujte, zda průřez přívodního kabelu odpovídá požadavkům uvedených v technických údajích tohoto návodu.
3. Zkontrolujte, zda je jistič vedení dimenzován v souladu s průřezem přívodního kabelu přístroje a průřezem přípojky.
4. Průtokový ohřívač se zástrčkou s ochranným kontaktem:
 - a. Zkontrolujte, zda je zásuvka připojena k ochrannému vodiči.
 - b. Zapojte zástrčku s ochranným kontaktem do zásuvky.

Alternativa:

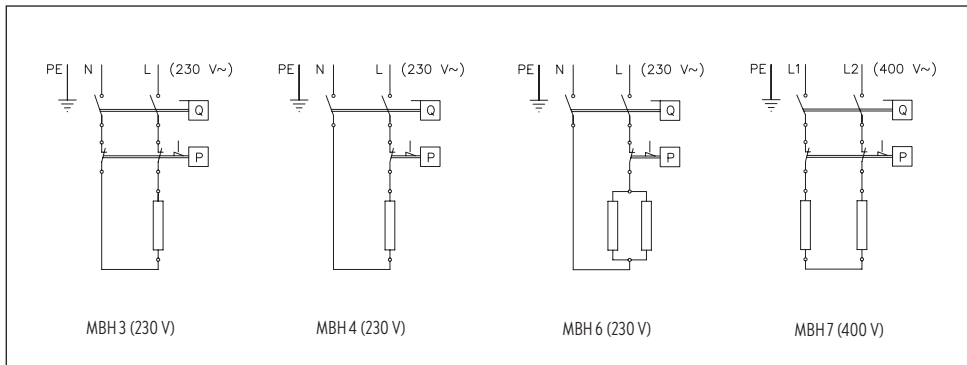
4. Průtokový ohřívač bez zástrčky s ochranným kontaktem:
 - a. Pamatujte, že podle VDE 0700 musí být v místě instalace zajištěno odpojení ode všech pólů se vzdáleností od kontaktů ≥ 3 mm v každé fázi.
 - b. Připojte přívodní kabel pomocí přípojovací zásuvky přístroje v souladu se schématem zapojení.

Alternativa:

4. Připojení k pevně instalovanému rozvodu:
 - a. Pamatujte, že podle VDE 0700 musí být v místě instalace zajištěno odpojení ode všech pólů se vzdáleností od kontaktů ≥ 3 mm v každé fázi.
 - b. Pevně instalovaný kabel musí mít minimální průřez v souladu s informacemi uvedenými v kapitole »Technické údaje«. Maximální průřez je 6 mm^2 .
 - c. K otevření krytu průtokového ohřívače sundejte víčko s typovým štítkem a vyšroubujte šroub krytu, který je pod víčkem. Potom kryt opatrně sundejte.
 - d. Odstraňte předmontované přívodní kabely.
 - e. Provlékněte pevně instalovaný přívodní kabel průchodkou v přístroji a připojte jednotlivé vodiče podle schématu zapojení. Průchodka musí kabel vodotěsně uzavřít.
 - f. Namontujte zpět na přístroj kryt.

 **Musí být připojen ochranný vodič!**

Instalace

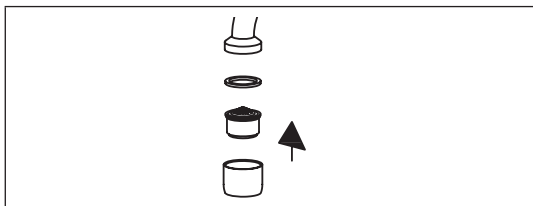


Obr. 7: «Schéma zapojení»

2.5 První uvedení do provozu

Zatím nezapínejte přívod elektrické energie!

1. Otevřete ventil teplé vody na baterii a počkejte, dokud nezačne vytékat voda bez vzduchových bublin. Tím provedete odvzdušnění průtokového ohřívače.
2. Nasadte do pouzdra na výtoku z baterie (M 22/24) speciální regulátor průtoku. Tím dosáhnete optimálního proudu vody současně s úsporným průtokem.



Obr. 8: »Použití speciálního regulátoru průtoku«

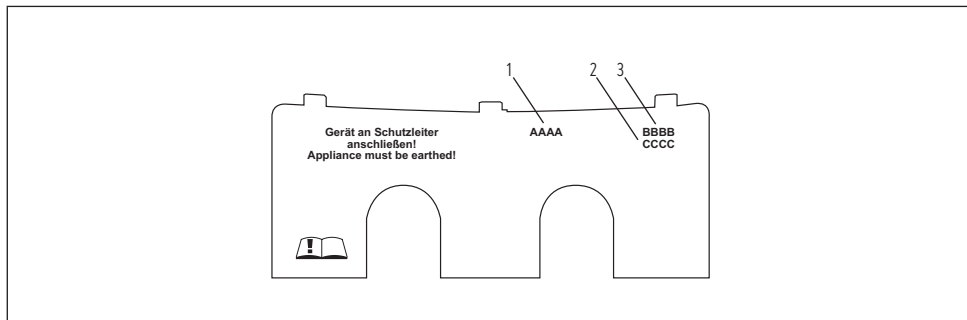
3. Zapojte elektrický proud.
4. Pokud například není dosaženo požadované teploty, musíte případně upravit množství vody. Postup naleznete v kapitole »Použití«.
5. Vysvětlete uživateli funkci a použití průtokového ohřívače a předějte jí k informaci a k úschově.
6. Registrujte přístroj pomocí registrační karty u zákaznického servisu nebo online na stránkách www.clage.com.

3. Použití

Jakmile otevřete vodovodní kohoutek baterie, průtokový ohřívač se automaticky zapne. Při zavření armatury se přístroj automaticky vypne.

3.1 Kryt typového štítku

Na spodní straně krytu jsou kromě označení typu přístroje (1) také sériové číslo přístroje (2) a číslo výrobku (3).

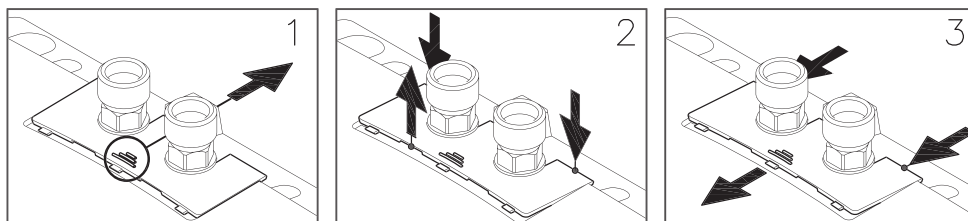


Obr. 9: »Kryt typového štítku«

3.1.1 Demontáž krytu

Pod touto zástěnou je typový štítek a šroub upevňující kryt.

1. Přesuňte kryt na drážkách ve směru nástěnného držáku.
2. Zatlačte na zadních rozích směrem dolů tak, aby se přední okraj vyklopil.
3. Kryt sundejte směrem dopředu.



Obr. 10: »Demontáž krytu«

Použití

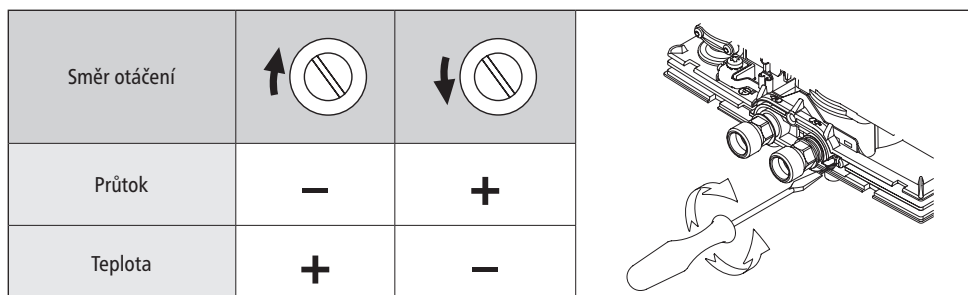
3.2 Nastavení množství vody a teploty

Smí provádět pouze odborník.

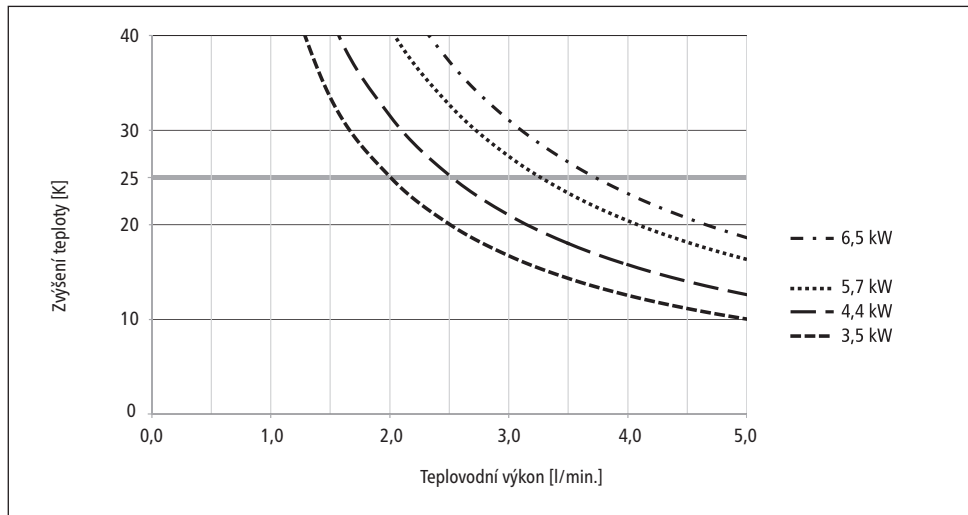
Demontujte zástěnu, uvolněte šroub krytu, který se nachází pod ní, a sundejte kryt.

Maximální dosažitelná teplota a maximální průtočné množství závisí na místních poměrech.

Abyste bylo možné dosáhnout komfortní výstupní teploty i při nízké teplotě studené vody nebo velkého průtočného množství při vysoké teplotě studené vody, je možné průtok nastavit pomocí seřizovacího šroubu. Směr otáčení je znázorněn na následujícím obrázku:



Obr. 11: »Nastavení množství vody a teploty«

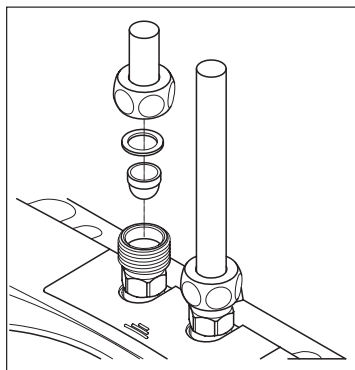


Obr. 12: »Zvýšení teploty vody a výkonu teplé vody«

3.3 Výměna vložky filtru

Přípojka studené vody průtokového ohřivače je vybavena filtrační vložkou. Znečištěním této filtrační vložky může dojít ke snížení výkonu přípravy teplé vody. Čištění a případnou výměnu provedete následujícím způsobem.

1. ⚠ Odpojte přívodní elektrické kabely od průtokového ohřivače.
2. Uzavřete uzavírací ventil na přívodu vody.
3. Odpojte vodovodní potrubí od přívodu vody. Přívod vody je označen na typovém štítku pod víčkem modrou barvou. Může přitom vytékat voda.
4. Vytáhněte filtrační vložku z přípojky průtokového ohřivače a vyčistěte ji nebo ji vyměňte.
5. Opět nasadte čistou filtrační vložku do přípojky a propojte vodovodní potrubí s přívodem vody do průtokového ohřivače.
6. Odvzdušněte průtokový ohřivač, viz kapitola «Odvzdušnění».
7. Opět připojte napájení.



Obr. 13: «Výměna vložky filtru»

3.4 Odvzdušnění

Po každém vypuštění (např. po práci na vodovodní instalaci nebo po opravách na přístroji) musíte průtokový ohřivač před opětovným uvedením do provozu znovu odvzdušnit.

1. Odpojte přívodní elektrické kabely od průtokového ohřivače.
2. Otevřete ventil teplé vody na baterii a počkejte, dokud nezačne vytékat voda bez vzduchových bublin. Tím provedete odvzdušnění průtokového ohřivače.
3. Opět připojte napájení.

3.5 Čištění a péče

- Plastový povrch a sanitární baterie pouze otírejte vlhkou utěrkou. Nepoužívejte žádné čisticí píský, rozpouštědla nebo chlorované čisticí prostředky.
- Souvislý proud vody zajistíte pravidelným odšroubováním a čištěním regulátoru průtoku. Nechejte provést každé tři roky kontrolu elektrických a vodovodních součástí specializovaným řemeslníkem tak, aby byla zajištěna řádná funkce a spolehlivost provozu.

Odstraňování závad

4. Odstraňování závad

4.1 Svépomoc při odstraňování problémů

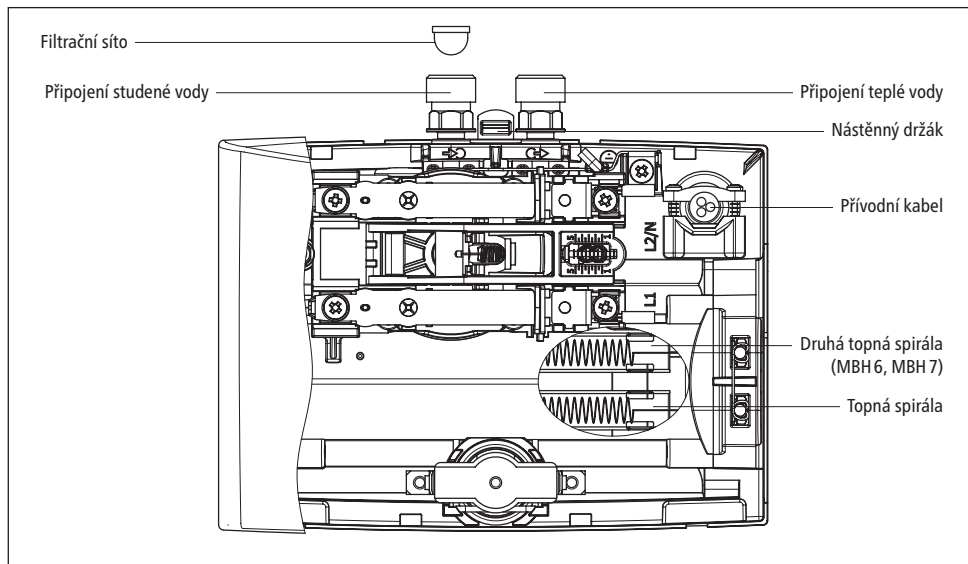
Tato tabulka vám pomůže najít příčinu případné poruchy a odstranit ji.

Problém	Možná příčina	Řešení
Nevytéká voda	Uzavřený přívod vody	Otevřete hlavní vodovodní kohout a rohový ventil
Vytéká méně vody než je očekáváno	Chyba regulátor vodního proudu	Namontujte speciální regulátor vodního proudu
	Příliš nízký tlak vody	Zkontrolujte hydraulický tlak vody
	Znečištění	Odstraňte nečistoty z filtrační vložky, rohového ventilu nebo baterie
Přístroj se nezapíná a nevypíná	Tlak vody kolísá, příliš malý průtok	Odstraňte nečistoty/zvyšte tlak vody, uzavřete jiné odběrné místo, otevřete více rohový ventil
Voda zůstává studená, ačkoli se přístroj slyšitelně spíná	Elektrické připojení není v pořádku	Zkontrolujte připojení elektřiny
	Chybí napětí	Zkontrolujte pojistky v domovní instalaci
	Vadná topná spirála	Vyměňte topnou spirálu (odborník)
Přístroj slyšitelně nespíná a voda zůstává studená	Došlo k záměně přípojek vody	Zkontrolujte instalaci
	Tlak vody je příliš nízký	Zkontrolujte nastavení množství vody (odborník), více otevřete rohový ventil, zkontrolujte tlak vody
	Znečištění	Odstraňte nečistoty z přítoku a výtoku
Kolísá teplota vody	Kolísá tlak vody	Stabilizujte hydraulický tlak vody
	Kolísá elektrické napětí	Kontrola napnutí
Příliš nízká teplota teplé vody	Průtok příliš vysoký nebo teplota na vstupu příliš nízká	Upravte nastavení množství vody (odborník)
	Příliš nízký příkon	Zkontrolovat napájení
	MBH 6: Vadná topná spirála	Vyměňte topnou spirálu (odborník)

Pokud je poškozené elektrické přívodní vedení přístroje, musí jeho výměnu provést odborník tak, aby nedošlo k ohrožení. Poškozené vedení musí být vyměněno za originální přívodní kabely (dodáváme formou náhradního dílu).

Pokud přístroj ani nadále správně nefunguje, kontaktujte zákaznický servis.

4.2 Náhradní díly



Obr. 14: «Náhradní díly»

4.3 Adresa zákaznického servisu

CLAGE CZ s.r.o.

Trojanovice 644
744 01 Frenštát pod Radhoštěm
Česká Republika

Tel: +420 596-550 207


E-mail: info@clagecz.cz

Internet: www.clagecz.cz

Pokud došlo k závadě, odešlete přístroj s doprovodným dopisem a dokladem o prodeji ke kontrole nebo opravě.

5. Likvidace

5.1 Demontáž

1.  Odpojte přírodní elektrické kabely od průtokového ohřivače.
2. Uzavřete uzavírací ventil na přívodu vody.
3. Odpojte elektrické připojení z elektrické přípojky přístroje, případně odpojte zástrčku s ochranným kontaktem, pokud je přístroj vybaven zástrčkou.
4. Odpojte vodovodní potrubí od přípojek přístroje. Může přitom vytékat voda.
5. Sundejte přístroj z nástěnného držáku. Zasuňte přitom hrot širokého šroubováku až na doraz do pojistky mezi vodovodními přípojkami a mírně zatlačte pojistku směrem nahoru. Naklopte přístroj maximálně o 15° směrem dopředu a vyjměte jej směrem nahoru.
6. Odšroubujte nástěnný držák ze stěny.

5.2 Životní prostředí a recyklace

Tento výrobek byl vyroben klimaticky neutrálním výrobním postupem podle kritérií 1 + 2. Doporučujeme nakupovat 100 % zelenou elektřinu za účelem klimaticky neutrálního provozu.

Likvidace přepravního a obalového materiálu: Váš výrobek je pečlivě zabalen pro bezproblémovou přepravu. Přepravní materiál nechte zlikvidovat prostřednictvím specializované firmy. Obaly roztríděné podle materiálů vraťte do recyklačního oběhu.



Likvidace starých spotřebičů: Váš výrobek byl vyroben z vysoce kvalitních, opakovaně použitelných materiálů a komponentů. Výrobky označené symbolem přeškrtnuté popelnice musí být po skončení životnosti likvidovány odděleně od domovního odpadu. Proto toto zařízení odevzdejte nám jako výrobci nebo na sběrném místě, které se specializuje na recyklaci použitých elektronických zařízení.

Tato správná likvidace slouží k ochraně životního prostředí a zabraňuje možným škodlivým účinkům na člověka a životní prostředí, které by mohly vzniknout v důsledku nesprávného zacházení se zařízeními po skončení jejich životnosti. Podrobnější informace o likvidaci získáte na nejbližším sběrném místě nebo v recyklačním centru nebo na místním úřadě.

Firmní zákazníci: Pokud si přejete provést likvidaci elektronických přístrojů, kontaktujte prodejce nebo dodavatele. Ti vám poskytnou další informace.

Při likvidaci mimo Německo dodržujte místní předpisy a zákony.

Obsah

1. Popis prístroja	
1.1 Technické údaje	109
1.2 Rozmery	110
1.3 Rozsah dodávky	110
2. Inštalácia	
2.1 Príklady inštalácie	111
2.1.1 Beztlaková (otvorená) inštalácia	111
2.1.2 Tlakuvzdorná (uzavretá) inštalácia	111
2.2 Pokyny pre montáž	112
2.3 Vodovodná prípojka	112
2.4 Elektrické pripojenie	114
2.5 Prvé uvedenie do prevádzky	115
3. Používanie	
3.1 Krytka typového štítka	116
3.1.1 Odobratie krytky	116
3.2 Nastavenie množstva vody a teploty	117
3.3 Výmena sitka filtra	118
3.4 Odvzdušnenie	118
3.5 Čistenie a ošetrovanie	118
4. Odstránenie porúch	
4.1 Svojpomoc pri problémoch	119
4.2 Náhradné diely	120
4.3 Adresa zákazníckeho servisu	120
5. Likvidácia	
5.1 Demontáž	121
5.2 Životné prostredie a recyklácia	121
6. Technický list výrobku podľa nariadení EÚ - 812/2013 814/2013	
(Na konci tohto dokumentu)	

Poznámka: Priložené bezpečnostné pokyny si pred inštaláciou, uvedením do prevádzky a používaním pozorne a úplne prečítajte a dodržiavajte ich pre ďalší postup a použitie!

Popis prístroja

1. Popis prístroja

Tento prietokový ohrievač je určený na zásobovanie teplou vodou jedného odberného miesta, predovšetkým umývadiel a inštaluje sa spolu s jednou sanitárnou armatúrou.

Otvorením ventilu teplej vody na batérii sa prietokový ohrievač automaticky zapne a ohrieva vodu, kým preteká cez prístroj. K spotrebe elektrickej energie dochádza iba počas tohto procesu. Zvýšenie teploty je pritom závislé od prietokového množstva.

1.1 Technické údaje

Typ		MBH 3	MBH 4	MBH 6	MBH 7
Energetická trieda		A *)			
Menovitý objem	liter	0,2			
Prípustný prevádzkový pretlak	MPa (bar)	1 (10)			
Spôsob zapojenia		nepriepustný / odtlakovaný			
Ohrievací systém		IES® systém ohreву neizolovaným vodičom			
Minimálny odpor vody pri 15 °C ¹⁾	Ωcm	1100			
Maximálna vstupná teplota	°C	20			
Menovité napätie		1~ / N / PE 230 V AC			2~ / PE 400 V AC
Menovitý výkon	kW	3,5	4,4	5,7	6,5
Menovitý prúd	A	15,2	19,1	24,8	16,3
Minimálny potrebný prierez kábla	mm ²	1,5	2,5	4,0	1,5
Prietok teplej vody pri Δt = 25 K ²⁾	l/min	2,0	2,5	3,3	3,7
Množstvo vody pre zapnutie	l/min	1,3	1,8	2,2	2,4
Množstvo vody potrebnej na vypnutie	l/min	1,0	1,4	1,7	2,0
Hmotnosť cca pri naplnení vodou	kg	1,5			
Druh krytia		IP 25			
Označenie/ kontrolná značka		pozri typový štítok			

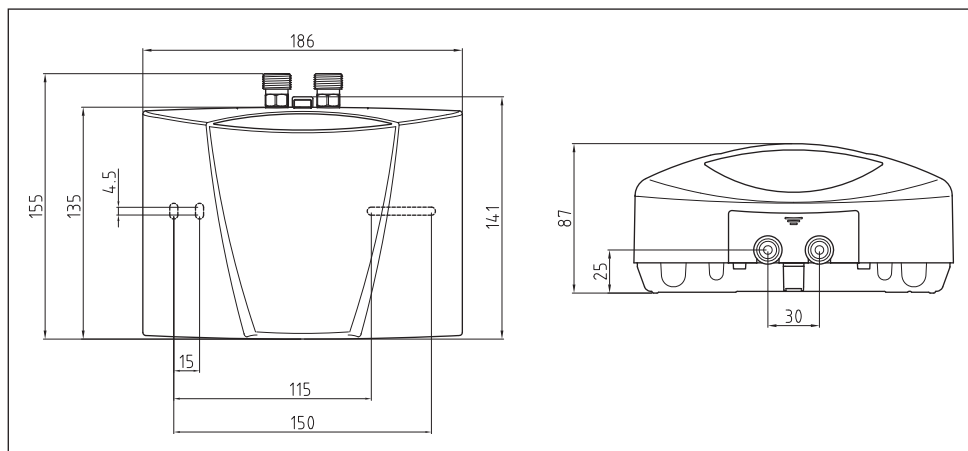
*) Vyhlásenie je v súlade s nariadením EÚ č 812/2013. List je priložený na konci tohto dokumentu.

1) Na špecifický odpor vody sa môžete spýtať Vášho vodárenského podniku.

2) Zvýšenie teploty napr. z 15 °C na 40 °C.

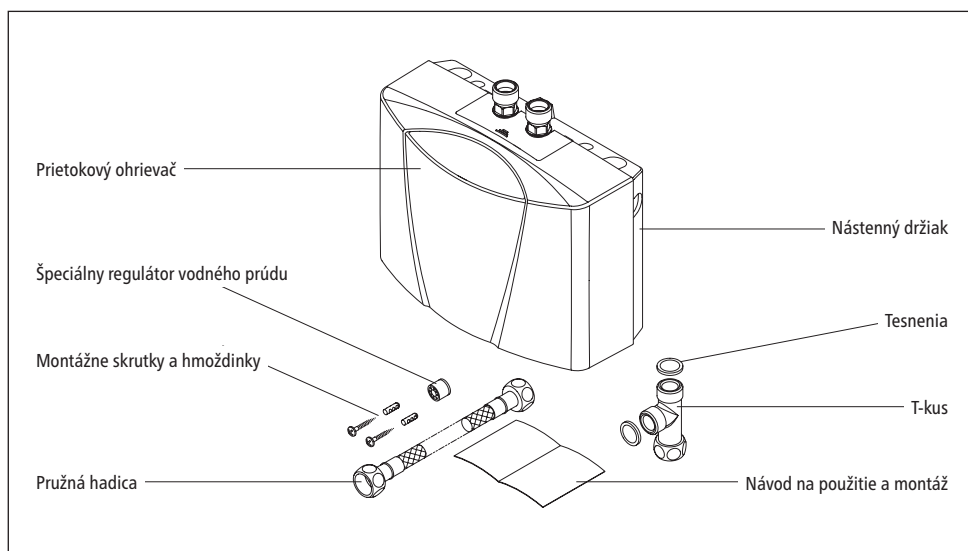
Popis prístroja

1.2 Rozmery



Obr. 1: »Rozmery« (rozmerné údaje v mm)

1.3 Rozsah dodávky



Obr. 2: »Rozsah dodávky«

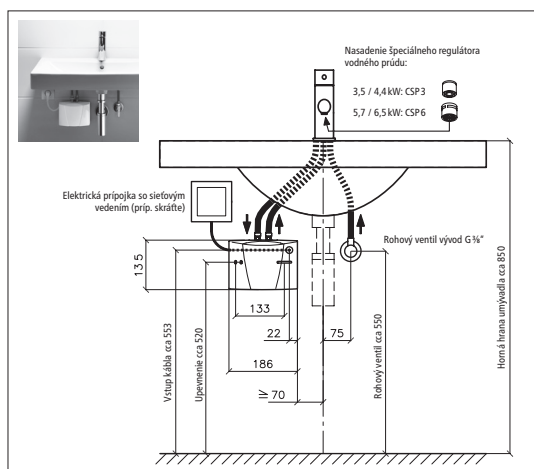
Inštalácia

2. Inštalácia

! Montáž, prvé uvedenie do prevádzky a údržbu tohto prístroja smie vykonávať len odborník, ktorý je plne zodpovedný za dodržanie platných noriem a inštalčných predpisov. Nepreberáme žiadne ručenie za škody vzniknuté nedodržaním tohto návodu!

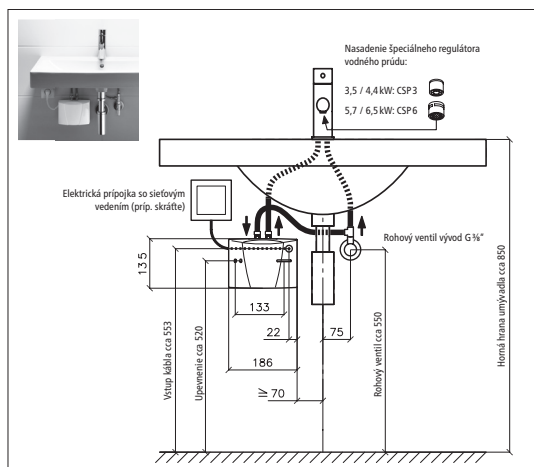
2.1 Príklady inštalácie

2.1.1 Beztlaková (otvorená) inštalácia



Obr. 3: »Beztlaková (otvorená) inštalácia s armatúrou pre beztlakové prístroje na teplú vodu« (rozmery v mm)

2.1.2 Tlakuvzdorná (uzavretá) inštalácia



Obr. 4: »Tlakuvzdorná (uzavretá) inštalácia so štandardnou armatúrou« (rozmery v mm)

2.2 Pokyny pre montáž

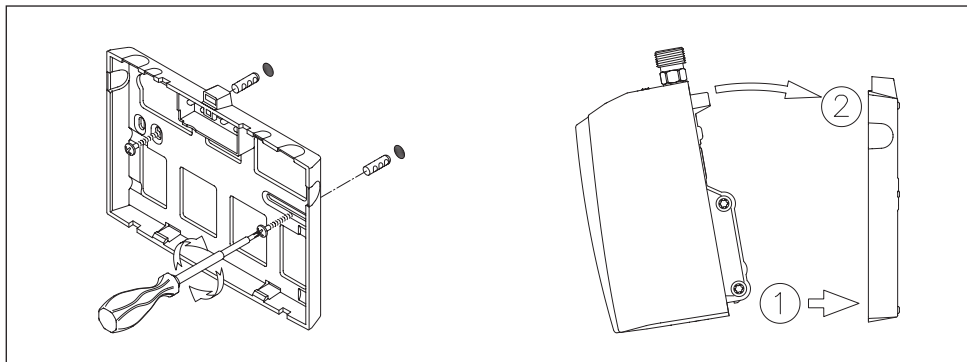
Montáž sa uskutočňuje priamo na prípojných vedeniach sanitárnej armatúry. Bezchybnú funkciu prietokového ohrievača zaručujeme iba pri použití armatúr a príslušenstva firmy CLAGE. Pri inštalácii je potrebné dodržiavať nasledovné:

- DIN VDE 0100 a EN 806, ako aj zákonné predpisy príslušnej krajiny a ustanovenia miestneho elektrorozvodného a vodárenského podniku.
- Technické údaje a údaje uvedené na typovom štítku pod krytkou.
- Pre účely údržby musí byť prietokový ohrievač ľahko dostupný. Musí byť nainštalovaný samostatný uzavierací ventil.
- V balení nesmú zostať žiadne nepoužité diely príslušenstva.
- Pri používaní dodanej pružnej spojovacej hadice nesmie byť minimálny polomer ohybu menší ako 27 mm. Spojovacia hadica nesmie byť pri montáži ani počas prevádzky vystavená ťahu ani tlaku.
- Musia sa dodržiavať požiadavky na minimálny špecifický odpor vody. Špecifický odpor vody zistíte u svojho vodárenského podniku.
- Vodovodné potrubia nesmú pri montáži ani pri prevádzke vyvíjať žiadnu mechanickú silu na vodovodné prípojky prietokového ohrievača. Ak by to kvôli podmienkam inštalácie nebolo možné zaručiť, odporúčame použiť pružné spoje.
- Zariadenie nie je vhodné na napájanie sprchy teplou vodou.

2.3 Vodovodná prípojka

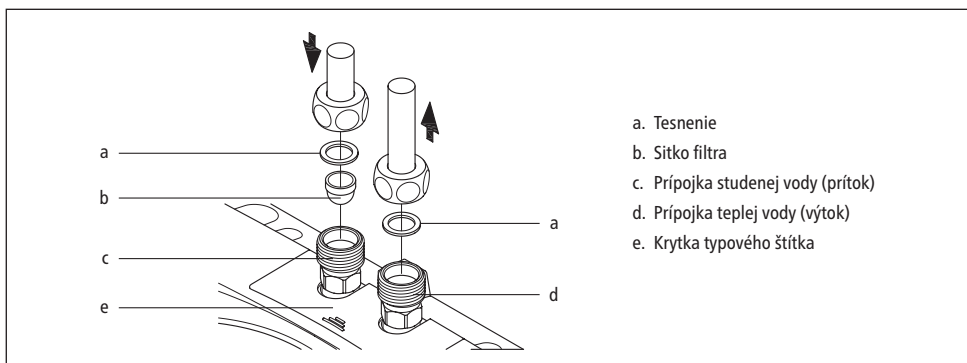
1. Prietokový ohrievač umiestnite tak, aby vodovodné prípojky smerovali kolmo nahor a aby sa mohli pripojiť priamo na prípojky sanitárnej armatúry.
2. Upevnite nástenný držiak pomocou vhodných skrutiek a hmoždiniek na stenu.
3. Nasuňte prístroj zhora na nástenný držiak a zaistite ho. Prístroj sa smie prevádzkovať iba vtedy, keď je riadne zaistený na nástennom držiaku.

Inštalácia



Obr. 5: »Montáž nástenného držiaka«

4. Predtým, než na prístroj pripojíte vodovodné potrubia, dôkladne ich prepláchnite.
5. Spojte vodovodné prípojky pomocou príslušných prípojok batérie. Prítok vody je označený na typovom štítku pod krytkou modrou farbou, odtok vody červenou.




Obr. 6: »Pripojenie vodovodných potrubí«

6. Uistite sa, že vodovodné potrubia nepôsobia na prietokový ohrievač žiadnou mechanickou silou.
7. Otvorte ventil teplej vody na batérii a skontrolujte tesnosť všetkých spojov.

2.4 Elektrické pripojenie

Pred elektrickým pripojením naplňte prístroj vodou niekoľkonásobným otvorením a zatvorením ventilu teplej vody na batérii a úplne ho odvzdušnite. V opačnom prípade sa môže poškodiť vyhrievací článok!

1.  Odpojte elektrické príklady od napätia.
2. Uistite sa, že prierez prírodného kábla je dimenzovaný podľa údajov uvedených v technických údajoch tohto návodu.
3. Zabezpečte, aby bol istič vedenia dimenzovaný podľa prierezu prípojného vedenia prístroja a prierezu prírodného kábla.
4. Prietokový ohrievač so zástrčkou s ochranným kontaktom:
 - a. Skontrolujte, či je pripojená zásuvka na ochranný vodič.
 - b. Zasuňte zástrčky s ochranným kontaktom do zásuvky.

Alternatíva:

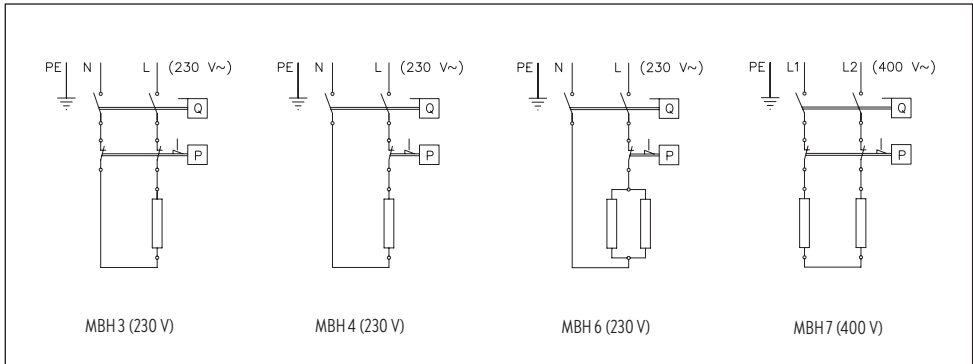
4. Prietokový ohrievač bez zástrčky s ochranným kontaktom:
 - a. Majte na zreteli, že podľa VDE 0700 je potrebné v mieste inštalácie zabezpečiť prerušovač obvodu vo všetkých póloch s otvorením kontaktov ≥ 3 mm na každú fázu.
 - b. Pripojte prípojné vedenie cez pripojovaciu zásuvku prístroja podľa schémy zapojenia.

Alternatíva:

4. Pripojenie na pevne inštalované vedenie:
 - a. Majte na zreteli, že podľa VDE 0700 je potrebné v mieste inštalácie zabezpečiť prerušovač obvodu vo všetkých póloch s otvorením kontaktov ≥ 3 mm na každú fázu.
 - b. Pevne inštalované vedenie musí mať minimálny prierez podľa údajov uvedených v kapitole »Technické údaje«. Maximálny prierez je 6 mm².
 - c. Otvorte kryt prietokového ohrievača tým, že odoberte krytku typového štítiku, vyskrutkujete skrutku telesa, ktorá sa nachádza pod ňou a kryt opatrne odtiahnete.
 - d. Odstráňte predmontované prípojné vedenie.
 - e. Zaveďte pevne inštalované prípojné vedenie cez priechodku do prístroja a pripojte žily podľa schémy zapojenia. Priechodka musí vedenie vodotesne obklopiť.
 - f. Namontujte kryt znova na prístroj.

 **Musí sa pripojiť ochranný vodič!**

Inštalácia

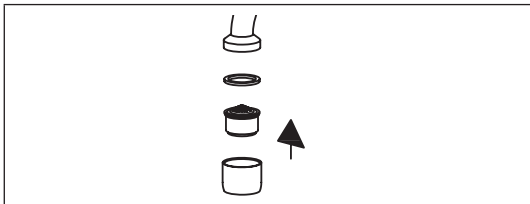


Obr. 7: »Schéma zapojenia«

2.5 Prvé uvedenie do prevádzky

Elektrický prúd zatiaľ ešte nezapínajte!

- Otvorte ventil teplej vody na batérii a počkajte, kým nebude vytekať voda bez vzduchových bublín, aby sa prietokový ohrievač odvzdušnil.
- Nasadte priložený špeciálny regulátor vodného prúdu do objímky (M 22/24) na výtoku batérie, aby sa dosiahol optimálny prúd vody pri úspornom prietokovom množstve.



Obr. 8: »Nasadenie špeciálneho regulátora vodného prúdu«

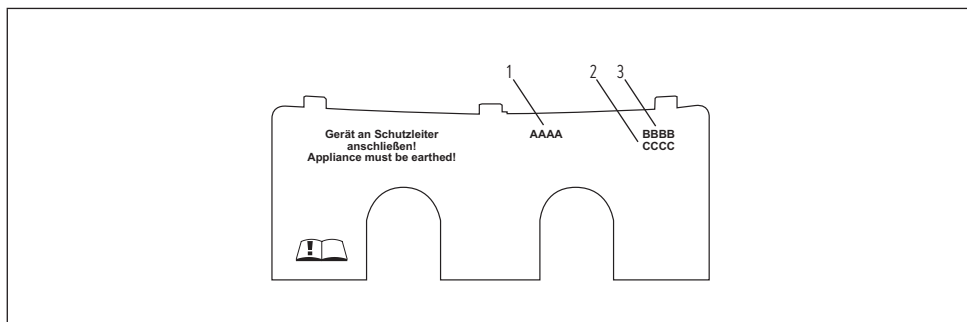
- Zapnite prúd.
- Prispôbte prípadne množstvo vody, ak sa napríklad nedosahuje teplota. Postup k tomu je popísaný v kapitole »Používanie«.
- Vysvetlite používateľovi funkciu a používanie prietokového ohrievača a odovzdajte mu tento návod pre informáciu a uschovanie.
- Zaregistrujte prístroj registračnou kartou u zákazníckeho servisu alebo na internete na stránke www.clage.com.

3. Používanie

Hneď ako sa otvorí kohútik na teplú vodu na batérii, prietokový ohrievač sa automaticky zapne. Pri zatvorení batérie sa prístroj znova automaticky vypne.

3.1 Krytka typového štítka

Na spodnej strane krytky sa okrem názvu typu prístroja (1) nachádza aj sériové číslo prístroja (2) a číslo výrobu (3).

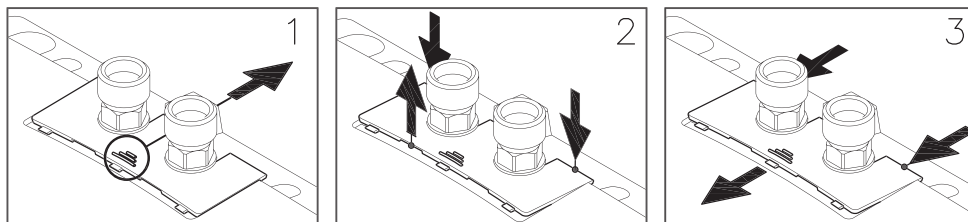


Obr. 9: »Krytka typového štítka«

3.1.1 Odobratie krytky

Pod týmto viečkom sa nachádza typový štítok a skrutka krytu.

1. Krytku na ryhovaní posuňte smerom k nástennému držiaku.
2. V zadných rohoch tlačte smerom nadol, kým sa predná hrana vyklopí nahor.
3. Krytku stiahnite dopredu.



Obr. 10: »Odobratie krytky«

Používanie



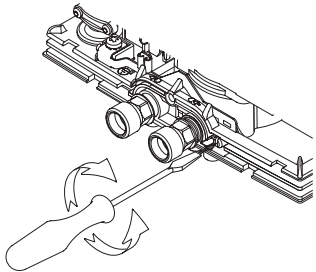
3.2 Nastavenie množstva vody a teploty

Realizáciu môže vykonávať len odborník.

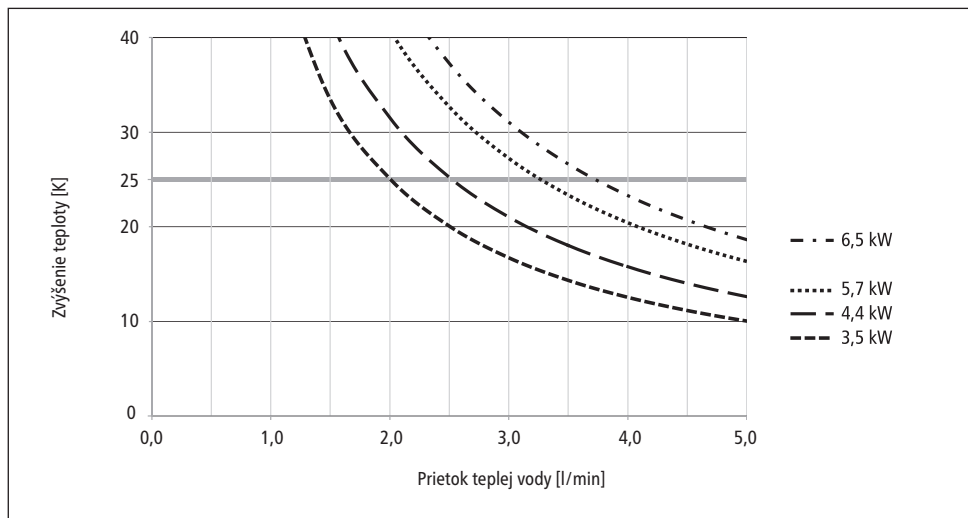
Vyberte viečko, povoľte skrutku krytu, ktorá sa pod ním nachádza, a vyberte kryt.

Maximálne dosiahnuteľná teplota a maximálne prietokové množstvo sú závislé od miestnych pomerov.

Aby bola pri nízkej teplote studenej vody dosiahnutá ešte komfortná výstupná teplota, resp. pri vysokej teplote studenej vody veľké prietokové množstvo, môže sa nastaviť prietokové množstvo nastavovacou skrutkou. Smer otáčania je znázornený na nasledujúcom obrázku:

Smer otáčania			
Prietokové množstvo	—	+	
Teplota	+	—	


Obr. 11: »Nastavenie množstva vody a teploty«

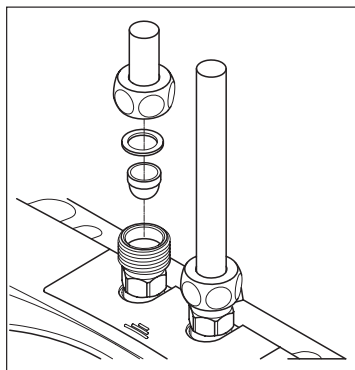


Obr. 12: »Zvýšenie teploty a prietok teplej vody«

3.3 Výmena sitka filtra

Prípojka studenej vody prietokového ohrievača je vybavená sitkom filtra. Znečistením tohto sitka filtra sa môže znížiť prietok teplej vody. Čistenie, resp. výmenu je potrebné vykonať nasledovne.

1.  Odpojte elektrické príklady k prietokovému ohrievaču od napätia.
2. Zatvorte uzavierací ventil v prívodnom vedení.
3. Odpojte vodovodné potrubie od prítoku vody. Prítok vody je označený na typovom štítku pod krytkou modrou farbou. Prítok môže dôjsť k úniku vody.
4. Vytiahnite sitko filtra z prípojky prietokového ohrievača a vyčistite, resp. vymeňte ho.
5. Vyčistené sitko filtra nasadíte znova do prípojky a spojte vodovodné potrubie s prítokom vody prietokového ohrievača.
6. Odvzdušnite prietokový ohrievač tak, ako je to popísané v kapitole »Odvzdušnenie«.
7. Znova zapnite napätie.



Obr. 13: »Výmena sitka filtra«

3.4 Odvzdušnenie

Po každom vyprázdnení (napr. po práci na vodovodnej inštalácii alebo po opravách prístroja) musí byť prietokový ohrievač pred opätovným uvedením do prevádzky znova odvzdušený.

1. Odpojte elektrické príklady k prietokovému ohrievaču od napätia.
2. Otvorte ventil teplej vody na batérii a počkajte, kým nebude vytekať voda bez vzduchových bublín, aby sa prietokový ohrievač odvzdušnil.
3. Znova zapnite napätie.

3.5 Čistenie a ošetrovanie

- Plastové povrchy a sanitárne armatúry poutierajte iba vlhkou handrou. Nepoužívajte žiadne abrazívne čistiace prostriedky a prostriedky obsahujúce riedidlá a chlór.
- Pre dobrú dodávku teplej vody by ste mali pravidelne odskrutkovať a vyčistiť regulátor prúdu vody. Každé tri roky nechajte skontrolovať autorizovaným odborným servisným strediskom elektrické a vodovodné konštrukčné diely, aby bola vždy zaručená bezporuchová funkcia a prevádzková bezpečnosť.

Odstránenie porúch

4. Odstránenie porúch

4.1 Svojpomoc pri problémoch

Táto tabuľka Vám pomôže nájsť príčinu prípadnej poruchy a odstrániť ju.

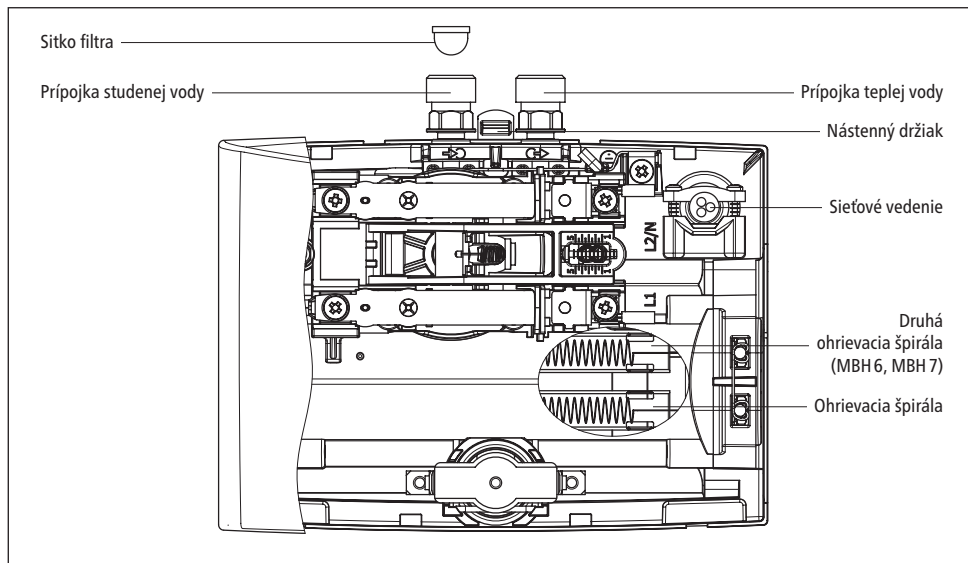
Problém	Možná príčina	Odstránenie
Netečie voda	Zablokovaný prívod vody	Otvorte kohútik hlavného prívodu vody a rohový ventil
Tečie menšie množstvo vody ako sa očakáva	Chýba regulátor vodného prúdu	Namontujte špeciálny regulátor vodného prúdu
	Tlak vody je príliš nízky	Skontrolujte tlak tečúcej vody
	Znečistenia	Odstráňte nečistoty v sitku filtra, v rohovom ventile/v armatúre
Prístroj sa zapína a vypína	Tlak vody kolíše, príliš nízky prietok	Odstráňte znečistenia/zvýšte tlak vody, uzavrite iné odberné miesta, rohový ventil priškrtte menej
Prístroj počutelne zapína, voda je však studená	Elektrická prípojka nie je v poriadku	Skontrolujte elektrickú prípojku
	Žiadne napätie	Skontrolujte poistky v domovej inštalácii
	Ohrievacia špirála je chybná	Vymeňte ohrievaciu špirálu (prostredníctvom odborníka)
Prístroj počutelne nezapína a voda zostane studená	Zamenené vodovodné prípojky	Skontrolujte správnosť inštalácie
	Tlak tečúcej vody je príliš nízky	Skontrolujte nastavenie množstva vody (prostredníctvom odborníka), rohový ventil priškrtte menej, skontrolujte tlak vody
	Znečistenia	Odstráňte znečistenia na prítoku alebo výtok
Teplota teplej vody kolíše	Tlak vody kolíše	Stabilizujte tlak tečúcej vody
	Elektrické napätie kolíše	Skontrolujte napätie
Teplota teplej vody je príliš nízka	Príliš vysoký prietok alebo príliš nízka vstupná teplota	Prispôbte nastavenie množstva vody (prostredníctvom odborníka)
	Príliš nízky príkon	Skontrolujte napájacie napätie
	MBH 6: Ohrievacia špirála je chybná	Vymeňte ohrievaciu špirálu (prostredníctvom odborníka)

Ak je poškodené prípojné sieťové vedenie prístroja, musí ho vymeniť odborník, aby sa zabránilo ohrozeniam. Poškodené vedenie sa musí vymeniť za originálne prípojné vedenie od firmy (možné dostať ako náhradný diel).

Ak prístroj aj naďalej nebude fungovať správne, obráťte sa na zákaznícky servis.

Odstránenie porúch

4.2 Náhradné diely



Obr. 14: »Náhradné diely«

4.3 Adresa zákazníckeho servisu

KAMA - CLAGE

Ing. Roman Škvarka
 Vyšnokubínska 10/151
 026 01 Vyšný Kubín
 Slovensko


Tel: +421 911 150 355
 E-Mail: kama@kama.sk
 Web: www.kama.sk

Ak dôjde k poruche, zašlite prosím prístroj so sprievodným listom a dokladom o nákupe na preskúšanie, resp. opravu.

Likvidácia

5. Likvidácia

5.1 Demontáž

1.  Odpojte elektrické privody k prietokovému ohrievaču od napätia.
2. Zatvorte uzavierací ventil v prívodnom vedení.
3. Odpojte elektrické pripojenie z pripojovacej zásuvky prístroja, resp. vyťahnite zástrčku s ochranným kontaktom, ak je prístroj vybavený zástrčkou.
4. Odpojte vodovodné potrubia od prípojok prístroja. Pritom môže dôjsť k úniku vody.
5. Vyberte prístroj z nástenného držiaka. Za týmto účelom zastrčte široký hrot skrutkovača až na doraz do zaistenia medzi prípojkami vody a vytlačte zaistenie zľahka nahor. Naklopte prístroj maximálne 15° dopredu a vyberte ho smerom nahor.
6. Odskrutkujte nástenný držiak zo steny.

5.2 Životné prostredie a recyklácia

Tento produkt bol vyrobený klimaticky neutrálnym spôsobom podľa rozsahu 1 + 2. Odporúčame odber 100 % zelenej elektriny, aby bola prevádzka tiež klimaticky neutrálna.

Likvidácia prepravného a baliaceho materiálu: Váš výrobok je starostlivo zabalený, aby bola zabezpečená bezproblémová preprava. Likvidáciu prepravného materiálu vykonáva odborný obchodník alebo odborná predajňa. Rozdeľte predajné obaly podľa materiálu a vráťte ich do materiálového cyklu prostredníctvom jedného z nemeckých duálnych systémov.



Likvidácia starého zariadenia: Váš produkt je vyrobený z vysokokvalitných, opakovane použiteľných materiálov a komponentov. Výrobky označené symbolom preškrtnutého odpadkového koša na kolieskach je potrebné po skončení životnosti zlikvidovať oddelene od domového odpadu. Prineste preto toto zariadenie k nám ako výrobcovi alebo na niektorú z obecných zberní, ktoré vracajú použité elektronické zariadenia do materiálového cyklu. Táto správna likvidácia slúži na ochranu životného prostredia a predchádza možným škodlivým vplyvom na ľudí a životné prostredie, ktoré by mohli vyplývať z nesprávnej manipulácie s prístrojmi na konci ich životnosti. Podrobnejšie informácie o likvidácii získate na najbližšom zbernom mieste alebo v recyklačnom stredisku alebo na obecnom úrade.

Obchodní zákazníci: Ak chcete zlikvidovať elektronické prístroje, skontaktujte sa so svojim obchodníkom alebo dodávateľom. Títo majú pre vás pripravené ďalšie informácie.

Pri likvidácii mimo Nemecka dodržujte aj miestne nariadenia a zákony.

Съдържание

1. Описание на уреда		3.2 Настройки на количеството вода и температура	
1.1 Технически данни	123	3.3 Почистване и грижа	132
1.2 Измерване	124	3.4 Извеждане на въздуха	132
1.3 Обем на доставка	124	3.5 Почистване и грижа	132
2. Поставяне		4. Отстраняване на смущение	
2.1 Примери за поставяне	125	4.1 Самопомощ при проблеми	133
2.1.1 Поставяне без натиск (отворена)	125	4.2 Части за смяна	134
2.1.2 Поставяне с натиск (затворена)	125	4.3 Адрес за обслужване на клиенти	134
2.2 Указания за монтаж	126	5. Изхвърляне	
2.3 Включване към водата	126	5.1 Демонтаж	135
2.4 Свързване с електричество	128	5.2 Околна среда и рециклиране	135
2.5 Първоначално включване	129	6. Данни за продукта според разпоредбите на ЕС -	
3. Употреба		812/2013 814/2013	
3.1 Обозначение за типбленда	130	(Се намира в края на документа)	
3.1.1 монтиране на блендата	130		

Указание: Приложените инструкции за безопасност трябва да се прочетат внимателно и изцяло преди монтажа, пускането в експлоатация и използването и трябва да се спазват и при последващи действия и употреба!

Описание на уреда

1. Описание на уреда

Този бойлер е предназначен за снабдяване с топла вода на само един воден кран, по-специално за мивки, и трябва да бъде инсталиран заедно с батерията.

Чрез отварянето на водния кран на арматурата автоматично се задейства и бойлера и затопля водата, докато водата преминава през уреда. Уредът използва електричество само през това време. Повишаването на температурата зависи от количеството на течащата вода.

1.1 Технически данни

Тип		МВН 3	МВН 4	МВН 6	МВН 7
Класа на енергийна ефикасност		A *)			
Обем	литър	0,2			
Допустимо пренатоварване	MPa (бара)	1 (10)			
Вид на връзката		устойчива на налягане / без налягане			
Система на затопляне		IES® жична система на затопляне			
Минимално съпротивление на водата при 15 °C ¹⁾	Ωсм	1100			
Максимална температура на подаване	°C	20			
Напрежение		1~ / N / PE 230 V AC			2~ / PE 400 V AC
Сила на захранване	квч.	3,5	4,4	5,7	6,5
Електричество	A	15,2	19,1	24,8	16,3
Минимално необходима ширина на кабела	mm ²	1,5	2,5	4,0	1,5
Топла вода при Δt = 25 K ²⁾	л/мин	2,0	2,5	3,3	3,7
Количество вода при включване	л/мин	1,5	1,9	2,2	2,5
Количество вода на изключване	l/min	1,0	1,4	1,7	2,0
ок. тегло с воден обем	кг	1,5			
Вид защита		IP25			
Обозначение / Контролен знак		Виж обозначението за вид			

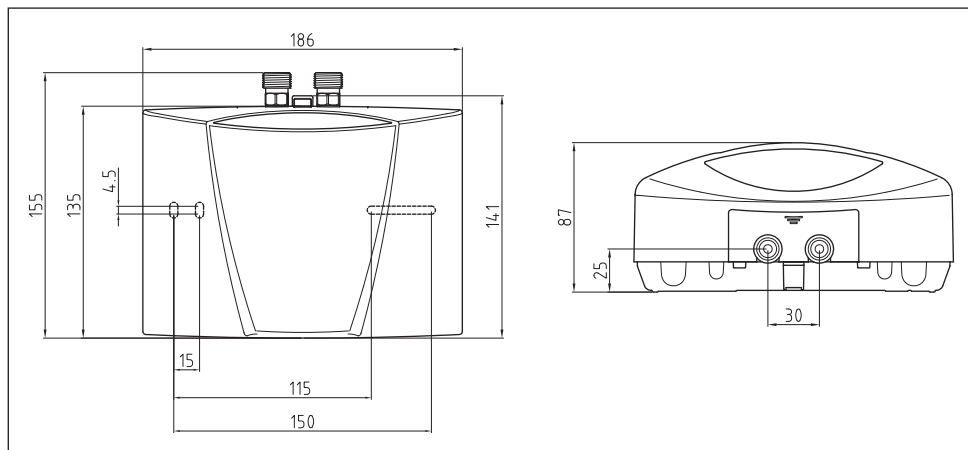
*) Данните съответстват на временните изисквания за обвързващата директива на ЕС № 812/2013. Информацията за продукта се намира в края на документа.

1) Информация за съответното съпротивление на водата може да получите от Вик.

2) Покачване на температурата от примерно 15 °C на 40 °C.

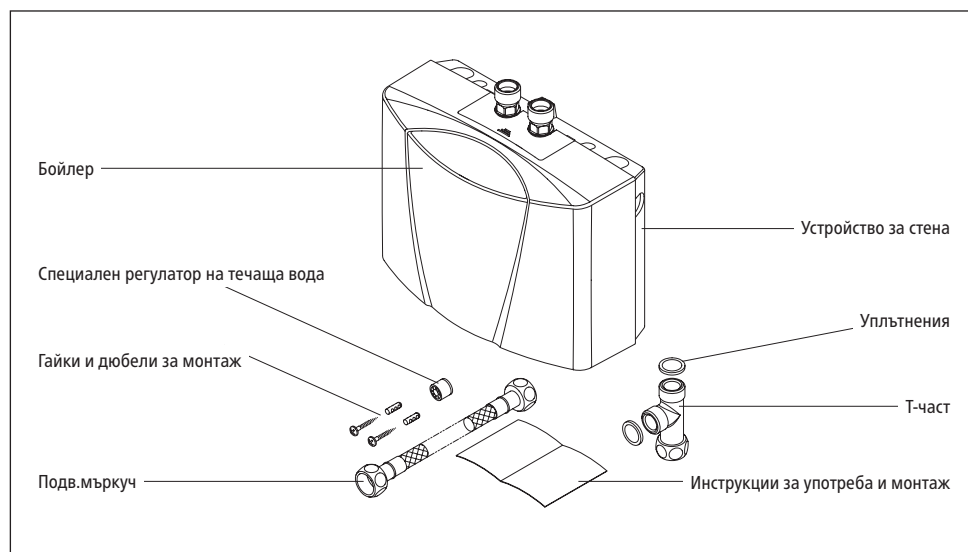
Описание на уреда

1.2 Измерване



Абр. 1: "Измерване" (данни в мм)

1.3 Обем на доставка



Абр. 2: "Обем на доставка"

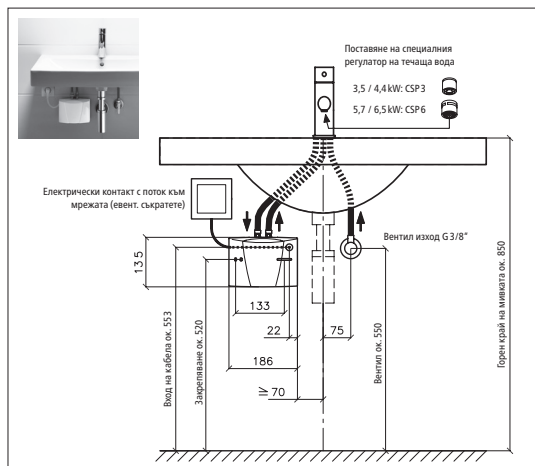
Поставяне

2. Поставяне

! Монтирането, първоначалното задействане и обслужването на този уред се извършват само от лица, които поемат цялата отговорност за спазването на съществуващите норми и указания за поставяне. Не поемаме никаква отговорност за щети, възникнали от неспазването на това упътване!

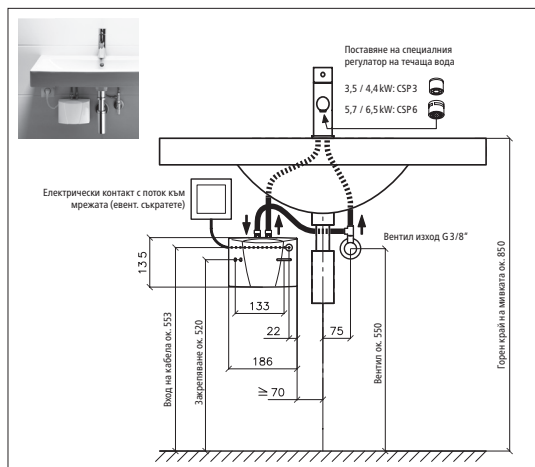
2.1 Примери за поставяне

2.1.1 Поставяне без натиск (отворена)



Абр. 3: "Поставяне без натиск (отворено) с арматура за уреди за топла вода без натиск" (данни в мм)

2.1.2 Поставяне с натиск (затворена)



Абр. 4: "Поставяне без натиск (отворено) с арматура за уреди за топла вода без натиск" (данни в мм)

2.2 Указания за монтаж

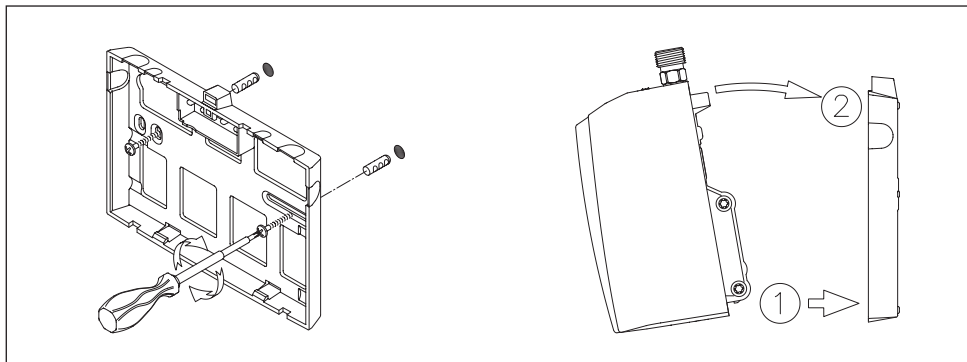
Монтажът се извършва директно на санитарната арматура. Гарантираме безупречна работа на бойлера само при използване на арматури и допълнителни части на CLAGE. При поставянето трябва да се спазва следното:

- Европейските, националните и регионални разпоредби за електро- и водоснабдяване.
- Технически данни и данни за вида уред под блендата.
- Бойлерът трябва да е поставен, така че да е възможен евентуален ремонт. Трябва да се инсталира отделен вентил.
- Не бива да остават никакви части в опаковката.
- При използване на доставения подвижен свързващ мъркуч не бива никога да се преминава минималния радиус на огъване от 27 мм. Подвижният мъркуч не бива да бъде подлаган на никакво придърпване или натиск, както при поставянето, така и при употреба.
- Трябва да се спазват минималните изисквания за специфично съпротивление на водата. Информация за съпротивлението на водата може да получите от Вашето ВИК дружество.
- Водопроводните тръби не трябва да упражняват никаква механична сила върху водните връзки на проточния бойлер по време на монтажа и експлоатацията. В случай че това не може да бъде гарантирано поради условията на монтаж, препоръчваме използването на гъвкави връзки.
- Уредът не е подходящ за подаване на топла вода на душ.

2.3 Включване към водата

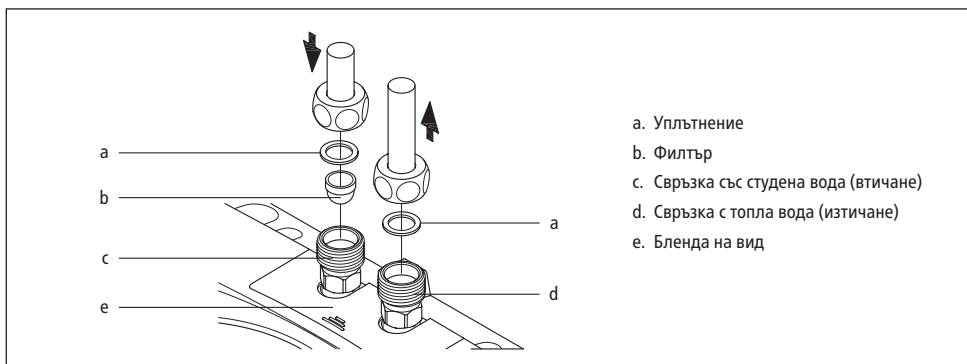
1. Поставете бойлера, така че водната връзка да е отвесно нагоре и да може да се включи директно в санитарната арматура.
2. Поставете устройството за стената с подходящи гайки и дюбели на стената.
3. Поставете уреда отгоре по устройството за стена и го застопорете. Уредът може да се използва, само ако е застопорен правилно на устройството за стена.

Поставяне



Абр. 5: "Монтаж на устройството за стена"

4. Пуснете обилно вода през водната арматура преди да включите уреда.
5. Свържете водните връзки със съответните връзки на арматурата. Подаването на вода е показано в синьо на обозначението за вид под блендата, а извеждането на вода е в червено.




Абр. 6: "Свързване на водоснабдяването"

6. Проверете снабдяването с вода да не оказва никакъв механичен натиск върху бойлера.
7. Отворете вентила за топла вода на арматурата и проверете уплътненията на всички връзки.

2.4 Свързване с електричество

Преди свързването с електричеството напълнете уреда с вода чрез многократно отваряне и затваряне на вентила за топла вода и напълно изведете въздуха. Иначе е възможно да се повреди частта за загряване!

1.  Включете електрическите връзки без напрежение.
2. Проверете дали сечението на свързката е с размери, съответстващи на техническите данни в това упътване.
3. Проверете дали размерите на защитния прекъсвач съответстват на сечението на свързката на уреда и сечението на подаване.
4. Бойлер със защитен щепсел
 - a. Проверете дали контакта е свързан към защитната мрежа.
 - b. Поставете щепсела в контакта.

Алтернативно:

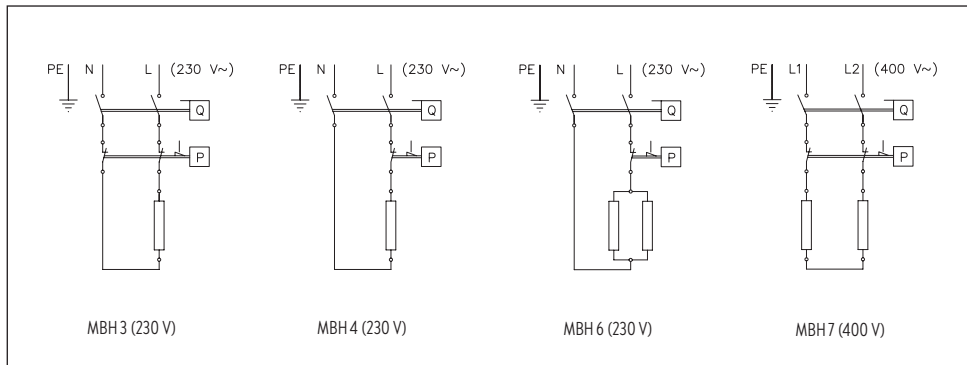
4. Бойлер без защитен щепсел
 - a. Според инсталационните норми многополюсно разделение трябва да има отвор на контакта от ≥ 3 мм на фаза.
 - b. Поставете връзката чрез свързочния контакт на уреда според плана за включване.

Алтернативно:

4. Свързване на определена връзка:
 - a. Според инсталационните норми многополюсно разделение трябва да има отвор на контакта от ≥ 3 мм на фаза.
 - b. Определената връзка трябва да изпълнява изискванията за минимално сечение както е в данните в глава »технически данни«. максималното сечение е 6 мм^2 .
 - c. отворете капака на бойлера като снемете блендата с обозначение за вид, както и намиращата се под нея гайка на уреда и издърпате внимателно капака.
 - d. Отстранете премонтираната свързка.
 - e. Въведете определената свързка в уреда и включете кабелите според скицата за включване. Уплътнението трябва да е водоустойчиво.
 - f. Монтирайте отново капака върху уреда.

 **Защитното устройство трябва да е свързано!**

Поставяне

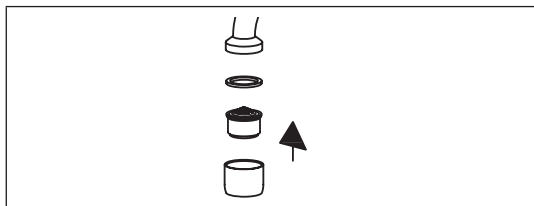


Абр. 7: "Скицана включване"

2.5 Първоначално включване

Не включвайте все още електричеството!

- Отворете вентила за топла вода на арматурата и изчакайте докато водата протече плавно, за да се изведе въздуха от бойлера.
- Поставете специалното устройство за регулиране на потока на водата в края (M 22/24) на арматурата, за да е възможен икономичен поток на водата при оптимална водна струя.



Абр. 8: „Поставяне на специален регулатор на струята“

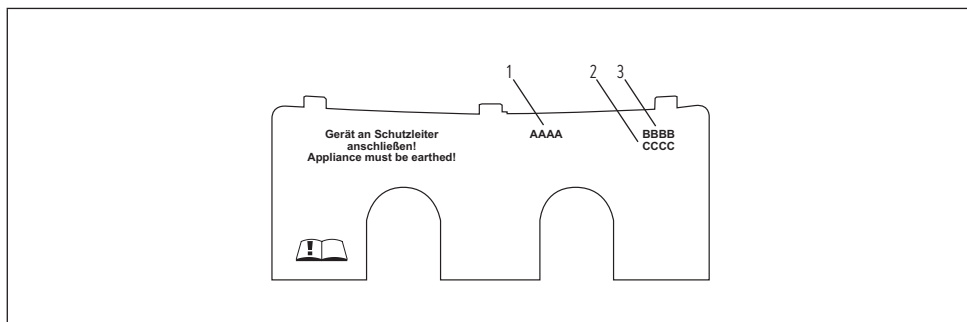
- Включете тока.
- Нагласете количеството на водата, ако примерно желаната температура не е достигната. Начинът на нагласяване на водата е описан в глава „Употреба“.
- Обяснете на потребителя функционирането и употребата на бойлера, и му предайте това упътване с информация и начин на съхранение.
- Регистрирайте уреда с регистрационната карта на производителя или в интернет на www.clage.com.

3. Употреба

Веднага с пускането на крана за топла вода на арматурата автоматично се включва бойлера. При затваряне на крана автоматично се изключва и бойлера.

3.1 Обозначение за типбленда

Върху долната страна на блендата до обозначението на тип уреди(1) се намират, както серийният номер на уредите(2), така и номерът на продукта (3).

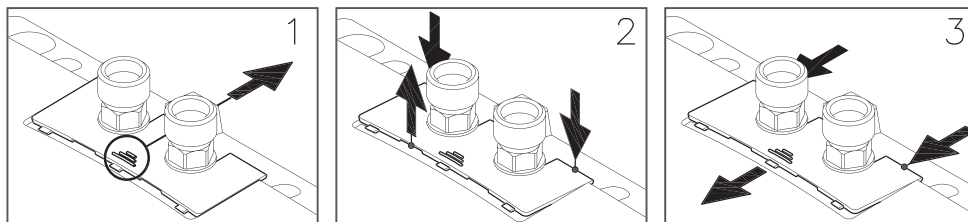


Абр. 9: „Обозначение на тип-бленда“

3.1.1 монтиране на блендата

Под този панел се намират фабричната табелка и винтът на капака.

1. Поставете блендата на назъбяването в посока устройство за стена.
2. Натиснете надолу на задния ъгъл, докато се закачи предния кант.
3. Издърпайте блендата напред.



Абр. 10: „монтиране на блендата“

Употреба



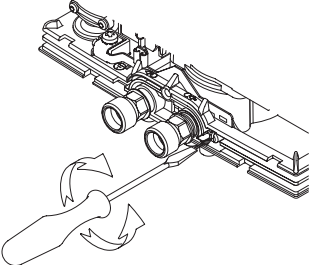
3.2 Настройки на количеството вода и температура

Да се извършва само от специалист.

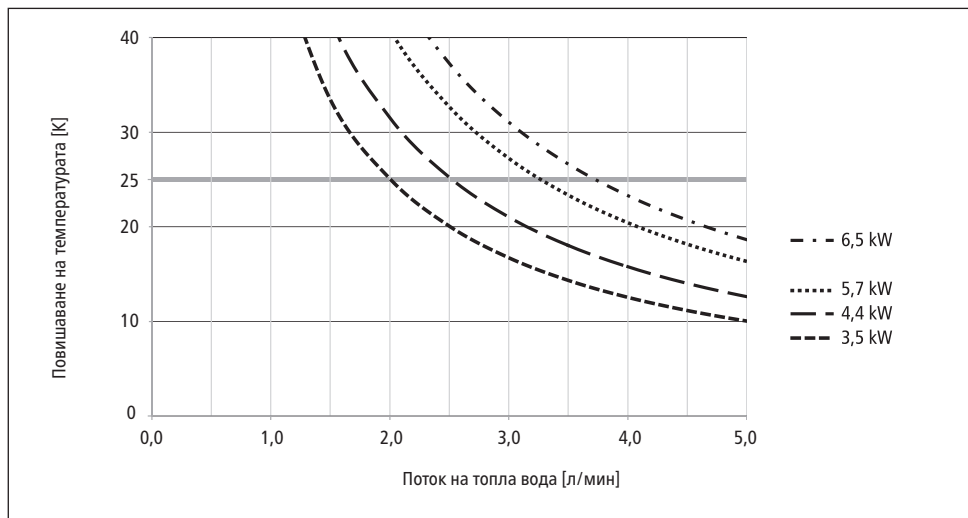
Отстранете панела (виж фиг. 10), разхлабете винта на капачката отдолу и свалете капака.

Максимално достиганата температура и максималното количество на водата зависят от регионалните особености.

За достигането на удобна температура на течаща вода при ниски температури на водата съответно достигането на по-голямо количество на течаща вода може да се пренастрои гайката за количество вода. Посоката на въртене е показана на следната скица:

Посока на въртене			
Количество на потока	-	+	
Температура	+	-	


Абр. 11: „Настройване на количеството и температурата на водата“

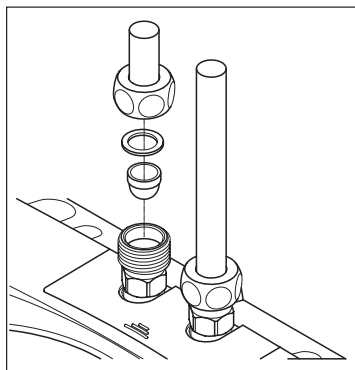


Абр. 12: „Повишаване на температурата и подаването на вода“

3.3 Почистване и грижа

Връзката за студена вода на бойлера има филтър. При замърсяване на този филтър намалява потока на топла вода. Почистването съотв., подмяната се извършва както следва.

1.  Изключете електрическите свързки към бойлера.
2. Затворете вентила на подаване.
3. Отстранете подаването на вода. Подаването на вода е обозначено в синьо под блендата за вид. Възможно е при това да изтече вода.
4. Повдигнете филтъра от свързката на бойлера и го почистете съотв. заменете.
5. Поставете почистения филтър в свързката и свържете с подаването на вода на бойлера.
6. Изведете въздуха, както е описано в глава »Извеждане на въздуха«
7. Включете отново напрежението.



Абр. 13: "Смяна на филтъра"

3.4 Извеждане на въздуха

След изпразването (примерно след работа по поставянето или ремонт на уреда) от бойлера трябва отново да се изведе въздуха.

1. Изключете електрическите свързки към бойлера.
2. Отворете вентила за топла вода на арматурата и изчакайте докато водата протече плавно, за да се изведе въздуха от бойлера.
3. Включете отново напрежението.

3.5 Почистване и грижа

- Почиствайте повърхности от изкуствен материал, както и санитарни арматури само с влажна кърпа. Не използвайте разяждащи или хлорни почистващи препарати.
- За добро състояние на течащата вода трябва да почиствате редовно устройството за регулиране (напр. регулатора на струята, главата на душа) на потока на водата. За безупречна употреба и сигурност на работа всеки три години частите за електричество и вода трябва да се контролират от специалисти.

Отстраняване на смущение

4. Отстраняване на смущение

4.1 Самопомощ при проблеми

Тази табела помага за намирането на причината за евент. смущение и отстраняването му.

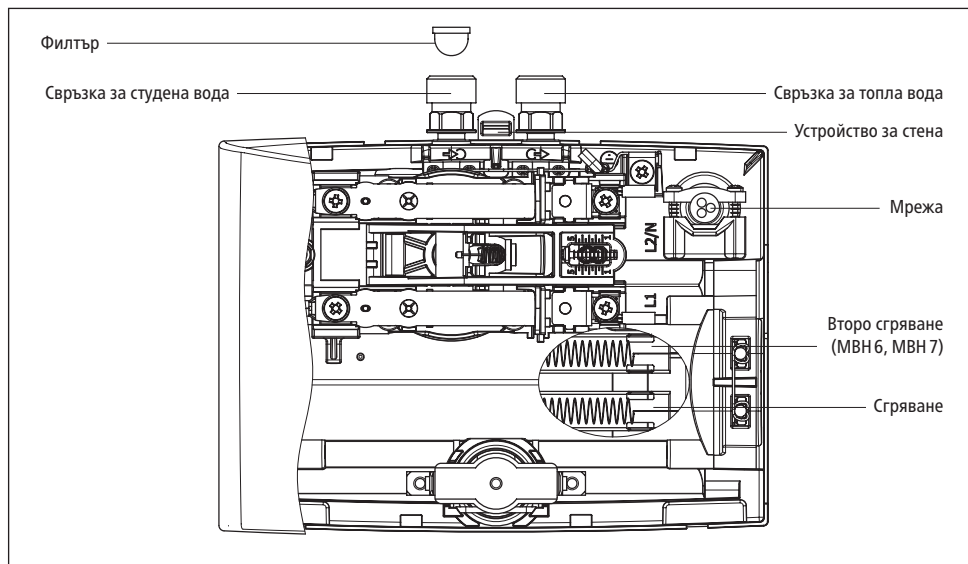
Проблем	Възможна причина	Помощ
Няма поток на вода	Подаването на водата е възпрепятствано	Отвийте главния воден кран и вентил.
Потикът на вода е по-малко от очакваното	Липсва устройството за регулиране потока на водата	Монтирайте устройството за регулиране на потока на водата
	Натискът на водата е твърде малък	проверете натискана течаща вода
	Замърсявания	Отстранете замърсяването във филтъра, във вентила / в арматурата
Уредът се включва и изключва	Натискът на водата е нестабилен, твърде малък поток	Отстранете замърсяванията / повишете натиска на водата, поставете други източници на вода, затегнете по леко вентила
Въпреки че се чува как уредът се включва, водата е студена	Електрическата връзка не е наред	Проверете електрическата връзка
	Няма напрежение	Проверете бушоните на битовата мрежа
	Сгъването е дефектно	Подновете сгъването (специалист)
Не се чува уредът да се включи и водата е студена	Връзките за водата са на обратно	Проверете поставянето
	Потоъкът на течаща вода е малък	Проверете количеството на водата (специалист), затегнете по-леко вентила, проверете натиска на водата
	Замърсявания	Отстранете замърсяванията от потока на вода и захранването с вода
Температурата на водата е нестабилна	Натискът на водата е нестабилен	Стабилизирайте потока на водата
	Електрическото напрежение е нестабилно	Проверете напрежението
Температурата на водата е ниска	Потоъкът на вода е твърде силен или захранването с вода е слабо	Настойте количеството на водата (специалист)
	Потоъкът на водата е твърде слаб	Проверете захранването с напрежение
	МВН 6: Загряването е дефектно	Подновете сгъването (специалист)

Ако електрическият контакт на уреда е повреден трябва да се поднови от специалист, за да се избегне опасност. Повредената свързка трябва да се замени с оригинална част (на разположение като част за смяна).

Ако и след това уредът не функционира безупречно, се обърнете към Обслужване на клиенти.

Отстраняване на смущение

4.2 Части за смяна



Абр. 14: "Части за смяна"

4.3 Адрес за обслужване на клиенти

GRESIA2 Ltd

България
1606 София
51 Ami Vue Str

Телефон: +359 2 954 12 08

Факс: +359 2 954 12 08


Имейл: office@gresia2.com

Ако има дефект, изпратете уреда с описание на дефекта и документ за покупка, за да бъде проверен.

Изхвърляне

5. Изхвърляне

5.1 Демонтаж

1.  Изключете електрическите свързки към бойлера.
2. Затворете вентила на подаване.
3. Освободете електрическите свързки в контакта на уреда, съответно издърпайте защитния щепсел, ако уредът има щепсел.
4. Освободете захранването с вода на уреда. Възможно е при това да изтече вода.
5. Освободете уреда от устройството за стена За тази цел използвайте отверка, като я поставите в уплътнението между частите за захранване с вода и натиснете уплътнението нагоре. наклонете уреда максимално 15° напред и го издърпайте нагоре.
6. Отвийте устройството за стена от стената.

5.2 Околна среда и рециклиране

Този продукт е произведен по климатично неутрален начин съгласно обхват 1 + 2. Препоръчваме да закупите 100 % зелена електроенергия, за да направите операцията също климатично неутрална.

Изхвърляне на отпадъци на транспортни и опаковъчни материали: Вашият продукт е внимателно опакован за безпроблемно транспортиране. Изхвърляйте транспортния материал на отпадъци чрез специалиста или специализираната търговска фирма. Връщайте търговските опаковки, разделени по материали, в системата за рециклиране чрез една от дуалните системи в Германия.



Изхвърляне на отпадъци на стари уреди: Вашият продукт е произведен от висококачествени, рециклируеми материали и компоненти. Продуктите, обозначени със символа на зачеркнатия контейнер за смет на колелца, трябва да се изхвърлят отделно от битовите отпадъци в края на експлоатационния им срок. Затова предайте това устройство на нас, като производител, или в някой от общинските пунктове за събиране на отпадъци, където се рециклират използвани електронни устройства. Това правилно изхвърляне на отпадъци служи за защита на околната среда и предотвратява възможни вредни въздействия върху хората и околната среда, които биха могли да възникнат в резултат на неправилно боравене с устройствата в края на техния експлоатационен срок. За по-подробна информация относно изхвърлянето на отпадъци, моля, свържете се с най-близкия пункт за събиране или център за рециклиране или с местната общинска администрация.

Търговски клиенти: Ако искате да изхвърлите електронни уреди, свържете се с вашия търговец или доставчик. Те имат на разположение допълнителна информация за Вас.

За изхвърляне на отпадъци извън Германия, моля, спазвайте местните разпоредби и закони.

Produktdatenblatt nach Vorgabe der EU Verordnungen - 812/2013 814/2013

a	b		c	d	e	f	h	i
	b.1	b.2						
CLAGE	MBH3	0HF035B	XXS	A	η_{WH} %	AEC kWh	°C	L_{WA} dB(A)
CLAGE	MBH4	0HF044B	XXS	A	39	477	1)	15
CLAGE	MBH6	0HF057B	XXS	A	39	477	1)	15
CLAGE	MBH7	0HF065E	XXS	A	38	480	1)	15
					38	480	1)	15

1) keine Temperatureinstellung / no temperature setting / pas de réglage de la température / geen temperatuurinstelling / sem ajuste da temperatura / Sin ajuste de temperatura / žádné nastavení teploty / žiadne nastavenie teploty / без нагласа на температура

Erläuterungen

a	Name oder Warenzeichen
b.1	Gerätebezeichnung
b.2	Gerätetyp
c	Lastprofil
d	Klasse Warmwasserbereitungs-Energieeffizienz
e	Warmwasserbereitungs-Energieeffizienz
f	Jährlicher Stromverbrauch
g	Alternatives Lastprofil, die entsprechende Warmwasserbereitungs-Energieeffizienz und der entsprechende jährliche Stromverbrauch, sofern verfügbar.
h	Temperatureinstellungen des Temperaturreglers des Warmwasserbereiters
i	Schallleistungspegel in Innenräumen

Zusätzliche Hinweise



Alle bei der Montage, Inbetriebnahme, Gebrauch und Wartung des Warmwasserbereiters zu treffenden besonderen Vorkehrungen sind in der Gebrauchs- und Installationsanweisung zu finden.



Alle angegebenen Daten wurden auf Grundlage der Vorgabe der europäischen Richtlinien ermittelt. Unterschiede zu Produktinformationen, die an anderer Stelle angeführt werden, basieren auf unterschiedlichen Testbedingungen.

Der Energieverbrauch wurde nach einem standardisierten Verfahren nach EU-Vorgaben ermittelt. Der reale Energiebedarf des Gerätes hängt von der individuellen Anwendung ab.

> en **Product data sheet in accordance with EU regulation**

(a) Brand name or trademark, (b.1) Model, (b.2) Type, (c) Specified load profile, (d) Energy-efficiency class, (e) Energy-efficiency, (f) Annual power consumption, (g) Additional load profile, the appropriate energy-efficiency and the annual power consumption, if applicable, (h) Temperature setting for the temperature controller, (i) Sound power level, internal.
Additional notes: All specific precautions for assembly, installation, maintenance and use are described in the operating and installation instructions. All data in this product data sheet are determined by applying the specifications of the relevant European directives. Differences to other product information listed elsewhere may result in different test conditions. The power consumption was determined in compliance with standardized measurement method based on EU guidelines. The real energy consumption is pending on individual requirements.

> fr **Fiche technique de produit conformément aux indications des règlements de l'UE**

(a) Nom ou marque, (b.1) Désignation de l'appareil, (b.2) Type d'appareil, (c) Profil de charge, (d) Classe d'efficacité énergétique en préparation d'ECS, (e) Efficacité énergétique en préparation d'ECS, (f) Consommation électrique annuelle, (g) Profil de charge alternatif, efficacité énergétique en préparation d'ECS correspondante et consommation électrique annuelle correspondante, sous réserve qu'elles soient disponibles, (h) Réglages de température de l'élément de réglage de la température du chauffe-eau, (i) Niveau de puissance acoustique à l'intérieur.
Remarques supplémentaires : Toutes les dispositions particulières à prendre lors du montage, de la mise en service, de l'utilisation et de l'entretien du chauffe-eau se trouvent dans les instructions d'utilisation et d'installation. Toutes les données indiquées ont été déterminées sur la base des indications des directives européennes. Contrairement aux informations sur le produit qui figurent à un autre endroit, elles s'appuient sur des conditions d'essai différentes. La consommation d'énergie a été déterminée d'après un procédé normalisé selon les indications UE. Le besoin en énergie réel de l'appareil dépend de l'application individuelle.

> nl **Productinformatieblad conform de EU-verordeningen**

(a) Naam of handelsmerk, (b.1) Aanduiding toestel, (b.2) Type toestel, (c) Belastingprofiel, (d) Energie-efficiëntieklasse bij warmwaterproductie, (e) Energie-efficiëntie bij warmwaterproductie, (f) Jaarlijks stroomverbruik, (g) Alternatief belastingsprofiel, dienovereenkomstige energie-efficiëntie bij warmwaterproductie en jaarlijks stroomverbruik, indien beschikbaar, (h) Temperatuurinstellingen van de temperatuurregeling van het warmwatertoestel, (i) Geluidsvermogensniveau in binnenruimten.
Aanvullende informatie: Alle bijzondere maatregelen die in het kader van montage, inbedrijfstelling, bedrijf en onderhoud van het warmwatertoestel genomen moeten worden, kunnen in de gebruiks- en installatiehandleiding worden geraadpleegd. Alle genoemde gegevens zijn bepaald op basis van de van toepassing zijnde Europese richtlijnen. Verschillen met elders genoemde productinformatie zijn te wijten aan de verschillende testomstandigheden. Het energieverbruik is bepaald overeenkomstig een gestandaardiseerde procedure conform de EU-voorschriften. Het werkelijke energieverbruik van het toestel is afhankelijk van het individuele gebruik.

> pt **Ficha do produto conforme regulamentos da UE**

(a) nome ou marca registada, (b.1) designação do aparelho, (b.2) tipo de aparelho, (c) perfil de carga, (d) classe de eficiência energética do aquecimento de água, (e) eficiência energética do aquecimento de água, (f) consumo anual, (g) perfil de carga alternativo, a eficiência energética do aquecimento de água correspondente e o consumo anual correspondente, se disponível, (h) ajustes de temperatura do regulador da temperatura do aquecimento de água, (i) nível de potência sonora no interior.
Indicações adicionais: Precauções a tomar durante a montagem, colocação em funcionamento, utilização e manutenção do aquecimento de água encontram-se nas instruções de utilização e montagem. Todos os dados foram calculados com base na definição das diretivas europeias. Divergências com informações do produto, referidas num outro local, têm como base diferentes condições de teste. O consumo foi calculado por procedimento padronizado conforme as prescrições da UE. O consumo real do aparelho depende de cada utilização.

> es **Ficha de datos del producto conforme a los reglamentos de la CE**

(a) Nombre o marca comercial, (b.1) Denominación del aparato, (b.2) Tipo de aparato, (c) Perfil de carga, (d) Clase de eficiencia energética de la producción de agua caliente, (e) Eficiencia energética de la producción de agua caliente, (f) Consumo anual de corriente, (g) Perfil de carga alternativo, la correspondiente eficiencia energética de producción de agua caliente y el consumo anual de corriente, si estuvieran disponibles, (h) Ajustes de temperatura del regulador del calentador de agua, (i) Nivel de potencia acústica en interiores.

Notas adicionales: Todas las medidas especiales que hay que tomar para el montaje, la puesta en funcionamiento, el empleo y el mantenimiento se encuentran en las instrucciones de empleo y de instalación. Todos los datos ofrecidos han sido determinados sobre la base de las directivas europeas. Las diferencias con informaciones del producto aducidas en otros lugares se basan en diferentes condiciones de ensayo. El consumo de energía ha sido determinado conforme a un procedimiento estandarizado según requisitos de la UE. El consumo real de energía del aparato depende del empleo individual.

> cs **Technický list podle nařízení EU**

(a) Název nebo značka zboží, (b.1) Označení přístroje, (b.2) Typ přístroje, (c) Zátěžový profil, (d) Třída energetické účinnosti při přípravě teplé vody, (e) Energetická účinnost při přípravě teplé vody, (f) Roční spotřeba elektrického proudu, (g) Alternativní zátěžový profil, odpovídající energetická účinnost při přípravě teplé vody a příslušná roční spotřeba elektrické energie, pokud je k dispozici, (h) Nastavení regulátoru teploty na zařízení k ohřevu teplé vody, (i) Hladina akustického výkonu v místnosti.

Další pokyny: Veškerá zvláštní opatření potřebná při montáži, uvedení do provozu, použití a údržbě zařízení k přípravě teplé vody jsou uvedena v návodu k použití a instalaci. Veškeré uvedené údaje byly stanoveny na základě požadavků evropských směrnic. Důvodem rozdílů vzhledem k informacím o výrobku, které byly uvedeny na jiném místě, jsou odlišné podmínky testování. Spotřeba elektrické energie byla stanovena na základě standardizovaných metod podle požadavků EU. Skutečná spotřeba elektrické energie u přístroje závisí na individuálním využití.

> sk **Technický list výrobku podľa nariadení EÚ**

(a) Názov alebo značka, (b.1) Označenie prístroja, (b.2) Typ prístroja, (c) Zátžový profil, (d) Trieda energetickej účinnosti prípravy teplej vody, (e) Energetická účinnosť prípravy teplej vody, (f) Ročná spotreba elektrického prúdu, (g) Alternatívny zátžový profil, príslušná energetická účinnosť prípravy teplej vody a príslušná ročná spotreba el. prúdu, pokiaľ je k dispozícii, (h) Teplotné nastavenia regulátora teploty zariadenia na prípravu teplej vody, (i) Hladina akustického výkonu vo vnútorných priestoroch.

Dodatocné pokyny: Všetky osobitné opatrenia, ktoré je potrebné vykonať pri montáži, uvedení do prevádzky, používaní a údržbe zariadenia na prípravu teplej vody, sú uvedené v návode na používanie a inštaláciu. Všetky uvedené údaje boli stanovené na základe nariadenia európskych smerníc. Rozdiely oproti informáciám o výrobku, ktoré sú uvedené na inom mieste, sa zakladajú na odlišných podmienkach testovania. Spotreba energie bola stanovená štandardizovaným postupom podľa nariadení EÚ. Skutočná spotreba energie zariadenia závisí od individuálneho použitia.

> bg **Данни за продукта според разпоредбите на ЕС**

(a) Име и Обозначение на продукта, (б.1) Обозначение на уреда, (б.2) Обозначение за тип, (в) Профил на натоварване, (г) Класа ефикасност на затопляне на водата, (д) Ефикасност на затопляне на водата, (е) Употреба на ток годишно, (ж) Алтернативен профил на натоварване, съответната ефикасност на затопляне на водата и употреба на ток годишно, ако е на разположение, (з) Настройки на температурата на регулатора на температура на приготвянето на топла вода, (и) Лъчение в затворени помещения.

Допълнителни указания: При монтажа, експлоатацията, употребата и поддръжката на приготвянето на топла вода, особени мероприятия, които трябва да се извършат, се намират в указанията за употреба и инсталация. Всички указани данни са възоснова на зададените европейски директиви. Разлики в информацията за продукта, зададени на други места, базират на различни условия на тестване. Употребата на ток е спрямо стандартизираната процедура на предписанията на ЕС. Реалната употреба на ток на уреда зависи от индивидуалната употреба.

CLAGE GmbH

Pirolweg 4
21337 Lüneburg
Deutschland

Telefon: +49 4131 8901-0
E-Mail: service@clage.de
Internet: www.clage.de



Technische Änderungen, Änderungen der Ausführung und Irrtum vorbehalten. Subject to technical changes, design changes and errors. Sauf modifications techniques, changements constructifs et erreur ou omission. Technische wijzigingen, wijzigingen van de uitvoering en misverstanden voorbehouden. Reserva-se o direito a alterações técnicas, falhas de impressão e erro. Reservado el derecho a realizar modificaciones técnicas, cambios en el diseño y a corregir los errores. Technické změny, změny v provedení a omyl vyhrazeny. Technické zmeny, zmeny vyhotovenia a chyby vyhradené. Запазено е правото за технически промени, промени на изпълнението и грешки. 9120-15100 08.22

