

Elektronische comfortmodel doorstroomverwarmer DEX12 Next



Toepassingen

Warmwatervoorziening voor één of meerdere aftappunten:

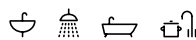
- > Badkamer (douche, badkuip, wastafel)
- > Doucheruimte
- > Gootsteen
- > Wastafel



Elektronisch comfortmodel doorstroomverwarmer

DEX12 Next

Productinformatie



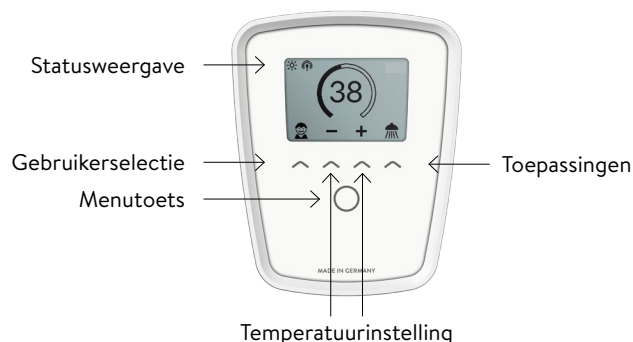
Energie-efficiëntieklasse A (Schaal: A+ tot F)	DEX 12 Next (met Multiple Power System: 8,8 of 11,5 kW instelbaar)	
Artikelnummer:	3200-36412	
Uitvoering:	gesloten-uitlaat	
Maximale bedrijfsdruk [MPa (bar)]:	1 (10) ¹⁾	
Watersluitingen (schroefaansluitingen):	G ½"	
Temperatuurkeuzebereik [°C]:	20 tot 60	
Warmwatercapaciteit bij Δt = 28 K ^{2) 3)} [l/min]:	4,5	5,9 ⁴⁾
Stroomsnelheid bij inschakelen / max. stroomsnelheid [l/min]:	1,5 / 5,0 ⁵⁾	
Nominaal vermogen [kW]:	8,8	11,5
Voedingsspanning [1~ / N / PE 220 - 240 V AC]:	☑ Directe verbinding	
Geselecteerd vermogen (stroom) @ 220 V [kW / A]:	8,1 / 36,6	10,5 / 47,8
Geselecteerd vermogen (stroom) @ 230 V [kW / A]:	8,8 / 38,3	11,5 / 50,0
Gekozen vermogen (stroom) @ 240 V [kW / A]:	9,6 / 39,9	12,5 / 52,2
Vereiste kabeldiameter ³⁾ [mm ²]:	10,0	
Blankdraad verwarmingssysteem IES®:	✓	
Smart Control-functie:	✓ (optioneel)	
Draadloze afstandsbediening:	✓ (optioneel)	
Geschikt voor naverwarming zonneboilersystemen (invoertemperatuur ≤ 70 °C):	✓	
Keurmerk VDE / beschermingsklasse:	✓ / IP 25	
Specifieke waterweerstand bij 15 °C [Ωcm] ≥ :	1300	
Nominale inhoud [liter]:	0,4	
Gewicht met watervulling [kg]:	ongeveer 4,2	
Afmetingen (hoogte × breedte × diepte) [cm]:	46,8 × 23,9 × 9,6	

1) Ook goedgekeurd voor drukloze werking 2) Temperatuurverhoging bijv. van 12 °C tot 40 °C 3) Afhankelijk van het ingestelde nominale vermogen 4) Gemengd water
5) Debiet begrensd voor optimale temperatuurverhoging

Omschrijving

- > Elektronisch gestuurde comfort doorstroomverwarmer met E-paper display en sensorknoppen
- > Op de graad nauwkeurige temperatuur tussen 20 °C en 60 °C dankzij TWIN TEMPERATURE Control TTC®
- > Bijzonder laag inschakelmoment vanaf 1,5 l/min dankzij innovatieve waterstroomtechnologie
- > Bijzonder luchtbestendig verwarmingssysteem dankzij nieuwe verwarmingskanaalopstelling
- > Blankdraad verwarmingssysteem IES® zorgt voor een langere levensduur, minder verkalking en is efficiënt en onderhoudsvriendelijk
- > Elektronisch beveiligingssysteem met luchtbelherkenning, temperatuur- en drukafslag
- > Met het Multiple Power System MPS® wordt het maximaal vermogen van de installatie ingesteld: 8,8 of 11,5 kW
- > Eenvoudige installatie dankzij toegankelijk montagegebied
- > Module voor draadloze afstandsbediening als toebehoren leverbaar
- > Ook regelbaar via smartphone/tablet (vanaf iOS 9*/Android-OS 4.4) (hiervoor is een FXE 3 draadloze adapter en de app 'Smart Control' vereist)
- > Geschikt voor zonneboilersystemen (invoertemperatuur ≤ 70 °C)

Comfortabel e-paper display met echt glazen scherm en sensortoetsen



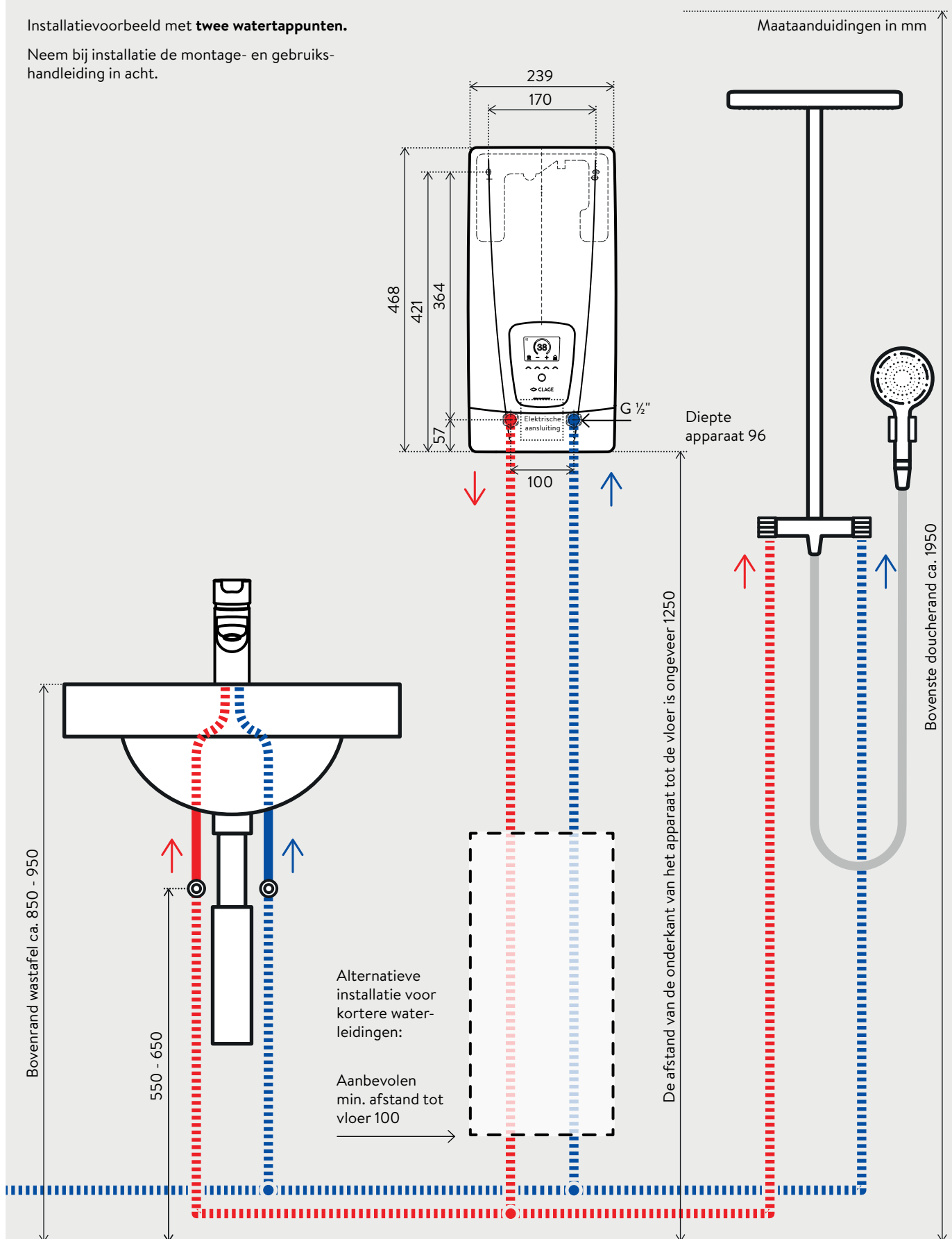
De DEX12 Next wordt bestuurd via een hoog contrast E-paper display met sensortoetsen. Er kunnen maximaal vier gebruikersprofielen met verschillende toepassingen worden aangepast. De verbruikswaarden voor elektriciteit en warm water worden door het apparaat opgeslagen en kunnen in de statistieken worden bekeken.

Elektronisch comfortmodel doorstroomverwarmer DEX12 Next Installatie



Installatievoorbeeld met **twee watertappunten**.

Neem bij installatie de montage- en gebruikshandleiding in acht.





FX 3 Afstandsbediening (optioneel)

Extra afstandsbediening voor een comfortabele temperatuurinstelling van de doorstroomverwarmer over een afstand van ca. 10 meter in het gebouw. Veilige Bluetooth®-radiotransmissie, traploze temperatuurkeuze via twee knoppen, twee knoppen met vaste waarde en een LCD-display, magnetische muurbeugel en batterijen (meegeleverd).

IP 20. Afmeting (H × B × D): 5,8 × 12,5 × 1,9 cm

FX3: Art.nr. 3200-34021



FXS 3 (D, M) Afstandsbedieningset (optioneel)

FX3 radiografische afstandsbediening plus Bluetooth® radioadapter FXE in een set voor installatie in de doorstroomverwarmer. De radiografische afstandsbediening maakt, naast de bediening op het apparaat, de comfortabele temperatuurinstelling van de doorstroomverwarmer over een afstand van ca. 10 meter in het gebouw mogelijk. Veilige Bluetooth®-radiotransmissie, traploze temperatuurkeuze via twee knoppen, twee knoppen met vaste waarde en een LCD-display, magnetische muurbeugel en batterijen (meegeleverd).

IP 20. afmeting (H × B × T): 5,8 × 12,5 × 1,9 cm

FXE 3 (D, M): Art.nr. 3200-34020



FXE 3 (D, M) Uitbreiding (optioneel)

Bluetooth® radioadapter voor installatie in de doorstroomverwarmer om de doorstroomverwarmer te verbinden met de smartphone / tablet of de CLAGE afstandsbediening. Deze uitbreiding is vereist als de apparaten nog niet zijn uitgerust met een FX3-radiografische afstandsbediening.

FXE 3 (D, M): Art.nr. 3200-34022



Apple



Android